

## Upínací matice s kolíkovou rukojetí • DIN 6305 pevnou EH 24510.



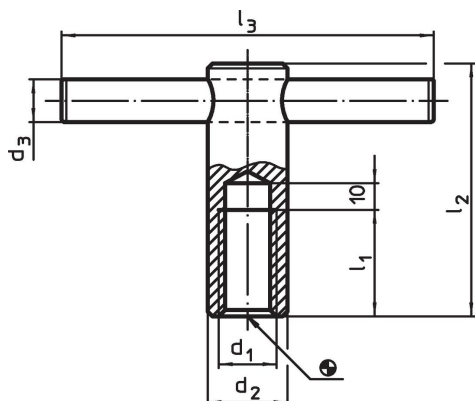
### Popis produktu

U tohoto provedení je rukojeť nalisovaná.

### Materiál

- Automatová ocel, brynýrovaná

### Výkres s rozměry

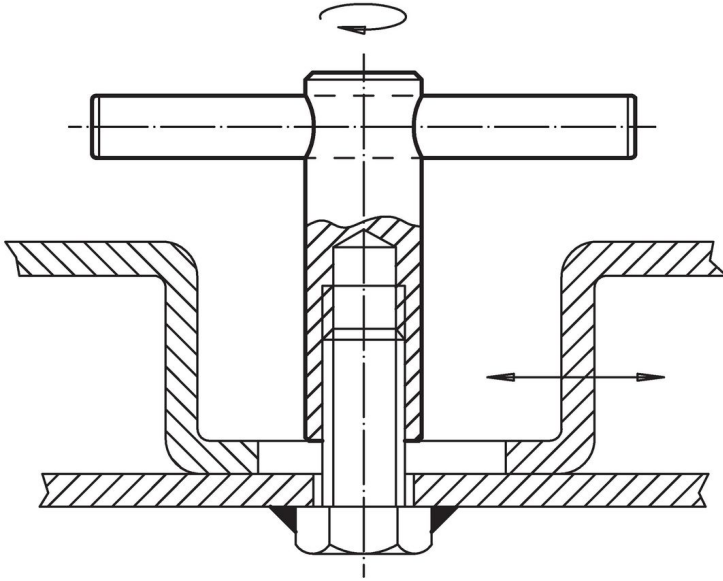


### Informace pro objednání

d <sub>1</sub>	d <sub>2</sub>	Rozměry				l <sub>3</sub> ~	[g]	Obj. č.
		d <sub>3</sub>	l <sub>1</sub>	l <sub>2</sub>	[mm]			
M 8	16	6	16	50	60	78	24510.0508 <sup>1)</sup>	
M10	18	8	20	60	80	126	24510.0510	
M12	20	10	25	70	100	192	24510.0512	
M16	24	12	35	85	120	320	24510.0516	
M20	30	16	40	95	140	579	24510.0520	

<sup>1)</sup> Rozměry nejsou obsaženy v normě DIN.

## Příklad použití



## Shoda

### Vyhovuje RoHS

Obsahuje olovo - vyhovuje dle výjimek 6a / 6b / 6c

### Obsahuje látky SVHC >0,1% hm.

Obsahuje olovo - seznam SVHC [REACH] k 27.06.2024.

### Obsahuje látky Proposition 65



Olovo může při výskytu způsobit rakovinu a reprodukční poškození.  
<https://www.P65Warnings.ca.gov/>

### Bez konfliktních minerálů

Tento produkt neobsahuje žádné látky označené jako "konfliktní minerály" jako je tantal, cín, zlato nebo wolfram z Demokratické republiky Kongo nebo sousedních zemí.