

Upínací šrouby s kolíkovou rukojetí • DIN 6304 pevnou EH 24490.



Popis produktu

U tohoto provedení je rukojeť nalisovaná.

Materiál

- Automatová ocel, bryněvaná, tlačný čep tvrzený

Další informace

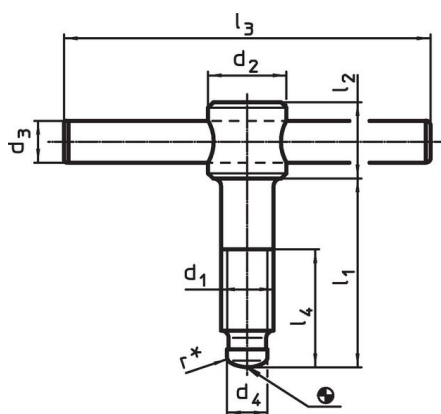
Odkazy

Tlačný čep pro opěrnou patku DIN 6311 provedení S, EH 22560.

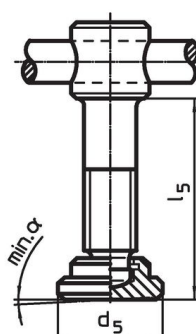
Další produkty

- Opěrné patky, DIN 6311 a nízké provedení

Výkres s rozměry




Obr. 1




Obr. 2

* Pro usnadnění montáže DIN 6304 doplněno o r

Informace pro objednání

Rozměry											α min.		Obj. č.	
d ₁	l ₁	d ₂	d ₃	d ₄	d ₅	l ₂	l ₃	l ₄	l ₅	[mm]				[g]
bez opěrné patky, provedení E – obrázek 1														
M 6	40	12	5	4,5	–	10	50	30	–	–	21	24490.0006		
M 6	50	12	5	4,5	–	10	50	40	–	–	23	24490.0007		
M 8	50	14	6	6,0	–	12	60	35	–	–	39	24490.0008		
M 8	60	14	6	6,0	–	12	60	45	–	–	43	24490.0009		
M10	60	18	8	8,0	–	14	80	40	–	–	81	24490.0010		
M10	70	18	8	8,0	–	14	80	50	–	–	86	24490.0011		
M12	70	20	10	8,0	–	18	100	50	–	–	141	24490.0012		
M12	80	20	10	8,0	–	18	100	60	–	–	148	24490.0013		
M16	75	24	12	12,0	–	20	120	55	–	–	249	24490.0016		
M16	90	24	12	12,0	–	20	120	70	–	–	268	24490.0017		
M16	110	24	12	12,0	–	20	120	90	–	–	294	24490.0018		
M20	75	30	16	15,5	–	28	140	55	–	–	475	24490.0020		
M20	90	30	16	15,5	–	28	140	70	–	–	504	24490.0021		
M20	110	30	16	15,5	–	28	140	90	–	–	544	24490.0022		
s opěrnou patkou DIN 6311, provedení F – obrázek 2														
M 6	40	12	5	4,5	12	10	50	30	42,1	7°	24	24490.0106		
M 6	50	12	5	4,5	12	10	50	40	52,1	7°	28	24490.0107		
M 8	50	14	6	6,0	16	12	60	35	53,0	4°	49	24490.0108		
M 8	60	14	6	6,0	16	12	60	45	63,0	4°	54	24490.0109		
M10	60	18	8	8,0	20	14	80	40	63,6	3°	97	24490.0110		
M10	70	18	8	8,0	20	14	80	50	73,6	3°	102	24490.0111		
M12	70	20	10	8,0	25	18	100	50	74,6	3°	173	24490.0112		
M12	80	20	10	8,0	25	18	100	60	84,6	3°	178	24490.0113		

d ₁	l ₁	d ₂	d ₃	Rozměry						α min.	 [g]	Obj. č.
				d ₄	d ₅	l ₂	l ₃ ~	l ₄	l ₅ ~			
[mm]												
M16	75	24	12	12,0	32	20	120	55	80,4	5°	317	24490.0116
M16	90	24	12	12,0	32	20	120	70	95,4	5°	342	24490.0117
M16	110	24	12	12,0	32	20	120	90	115,4	5°	367	24490.0118
M20	75	30	16	15,5	40	28	140	55	80,5	4°	573	24490.0120
M20	90	30	16	15,5	40	28	140	70	95,5	4°	603	24490.0121
M20	110	30	16	15,5	40	28	140	90	115,5	4°	643	24490.0122

Shoda

Vyhovuje RoHS

Obsahuje olovo - vyhovuje dle výjimek 6a / 6b / 6c

Obsahuje látky SVHC >0,1% hm.

Obsahuje olovo - seznam SVHC [REACH] k 27.06.2024.

Obsahuje látky Proposition 65



Olovo může při výskytu způsobit rakovinu a reprodukční poškození.

<https://www.P65Warnings.ca.gov/>

Bez konfliktních minerálů

Tento produkt neobsahuje žádné látky označené jako "konfliktní minerály" jako je tantal, cín, zlato nebo wolfram z Demokratické republiky Kongo nebo sousedních zemí.