

## Upínací matice • svařované, dvojramenné EH 24470.



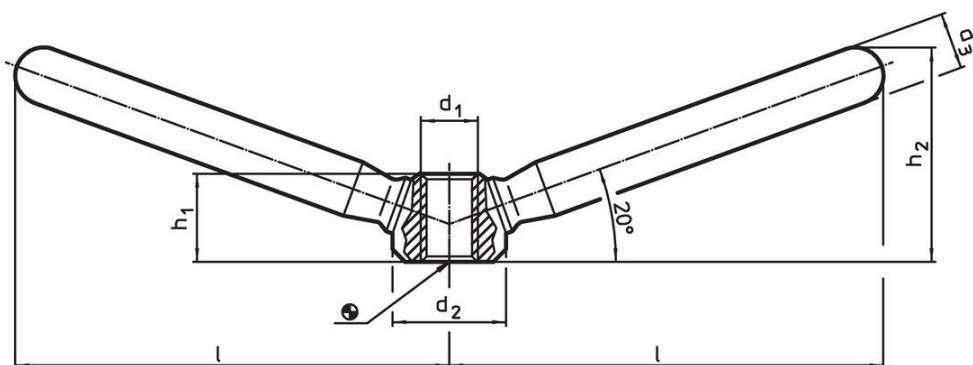
### Popis produktu

Umožňuje obouřuční ovládání.

### Materiál

- Ocel, zinkovaná
- Nerez 1.4301, matná

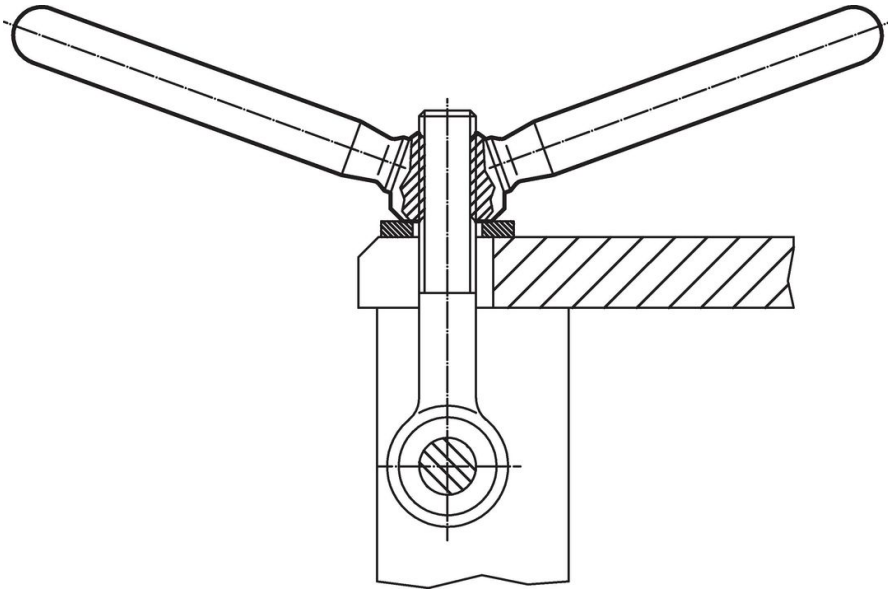
### Výkres s rozměry



### Informace pro objednání

l	d <sub>1</sub>	Rozměry			h <sub>1</sub>	h <sub>2</sub>	[g]	Obj. č.
		d <sub>2</sub>	d <sub>3</sub>	[mm]				
<b>Ocel</b>								
47,5	M 8	16	10	12,5	26	63	<a href="#">24470.0706</a>	
59,5	M10	20	12	15,0	32	116	<a href="#">24470.0708</a>	
75,5	M12	25	14	19,0	40	210	<a href="#">24470.0710</a>	
94,5	M16	32	18	25,0	52	432	<a href="#">24470.0712</a>	
118,0	M20	40	20	31,0	62	716	<a href="#">24470.0716</a>	
<b>Nerez</b>								
47,5	M 8	16	10	12,5	26	63	<a href="#">24470.0806</a>	
59,5	M10	20	12	15,0	32	116	<a href="#">24470.0808</a>	
75,5	M12	25	14	19,0	40	210	<a href="#">24470.0810</a>	
94,5	M16	32	18	25,0	52	432	<a href="#">24470.0812</a>	
118,0	M20	40	20	31,0	62	716	<a href="#">24470.0816</a>	

Příklad použití



Shoda

Pro podrobné informace o shodě vyberte, prosím, požadované číslo výrobku.