

Upínací matice • svařované EH 24470.



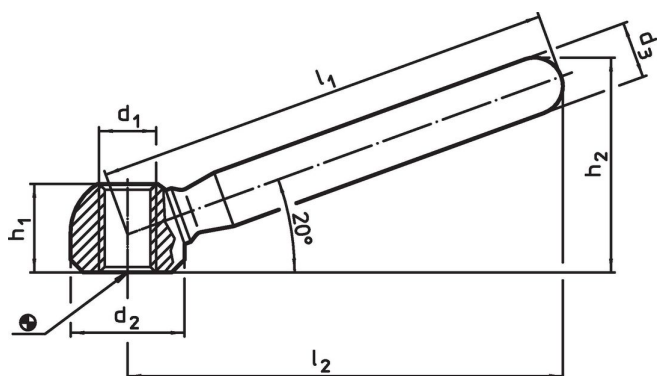
Popis produktu

Cenově výhodné provedení oproti DIN 99.

Materiál

- Ocel, zinkovaná
- Nerez 1.4301, matná

Výkres s rozměry



Informace pro objednání

l ₁	l ₂ ~	d ₁	Rozměry			h ₁	h ₂ ~	[g]	Obj. č.
			d ₂	d ₃	[mm]				
Ocel									
63	60	M 8	16	10	12,5	30,5	39	24470.0506	
80	76	M10	20	12	15,0	37,0	83	24470.0508	
100	95	M12	25	14	19,0	46,0	149	24470.0510	
125	119	M16	32	18	25,0	58,5	313	24470.0512	
160	152	M20	40	20	31,0	73,0	533	24470.0516	
Nerez									
63	60	M 8	16	10	12,5	30,5	39	24470.0606	
80	76	M10	20	12	15,0	37,0	83	24470.0608	
100	95	M12	25	14	19,0	46,0	149	24470.0610	
125	119	M16	32	18	25,0	58,5	313	24470.0612	
160	152	M20	40	20	31,0	73,0	533	24470.0616	

Příklad použití



Shoda

Pro podrobné informace o shodě vyberte, prosím, požadované číslo výrobku.