

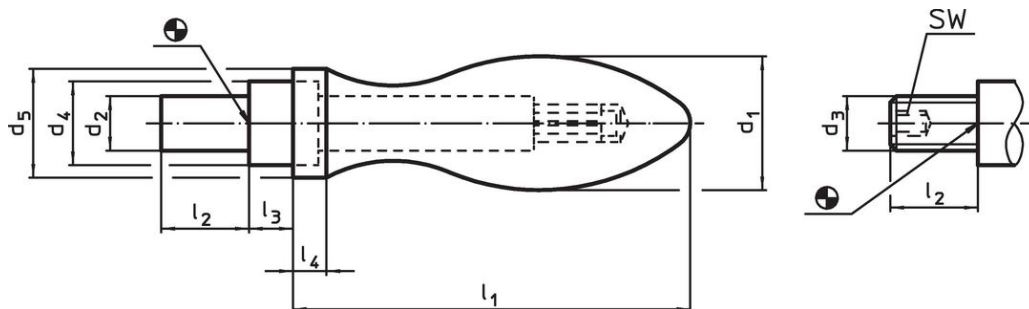
Rukojeti otočné • DIN 98
EH 24460.

Popis produktu

Materiál

- Ocel, soustružená, zinkovaná, pasivovaná

Výkres s rozměry



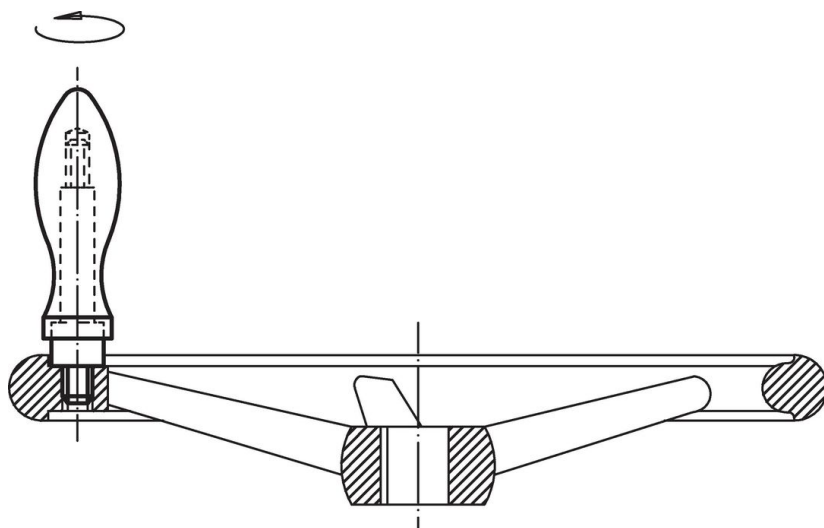
Obr. 1

Obr. 2

Informace pro objednání

d ₁	d ₂ h8	d ₃	d ₄ h13	Rozměry					SW [mm]	[g]	Obj. č.
				d ₅ [mm]	l ₁ ~	l ₂	l ₃	l ₄			
s hladkým čepem, provedení D – obrázek 1											
16	7	–	10	14	49	11	5,5	5,0	–	69	24460.0016
20	8	–	13	18	61	13	6,0	6,0	–	109	24460.0020
25	10	–	16	21	75	14	8,0	6,5	–	200	24460.0025
32	13	–	20	26	95	21	10,5	8,0	–	395	24460.0032
36	16	–	22	29	106	26	11,0	9,0	–	569	24460.0036
se závitovým čepem, provedení E – obrázek 2											
16	–	M 6	10	14	49	11	5,5	5,0	3	51	24460.0116
20	–	M 8	13	18	61	13	6,0	6,0	4	105	24460.0120
25	–	M10	16	21	75	14	8,0	6,5	5	190	24460.0125
32	–	M12	20	26	95	21	10,5	8,0	6	387	24460.0132
36	–	M16	22	29	106	26	11,0	9,0	8	566	24460.0136

Příklad použití



Shoda

Vyhovuje RoHS

Obsahuje olovo - vyhovuje dle výjimek 6a / 6b / 6c

Obsahuje látky SVHC >0,1% hm.

Obsahuje olovo - seznam SVHC [REACH] k 27.06.2024.

Obsahuje látky Proposition 65



Olovo může při výskytu způsobit rakovinu a reprodukční poškození.

<https://www.P65Warnings.ca.gov/>

Bez konfliktních minerálů

Tento produkt neobsahuje žádné látky označené jako "konfliktní minerály" jako je tantal, cín, zlato nebo wolfram z Demokratické republiky Kongo nebo sousedních zemí.