

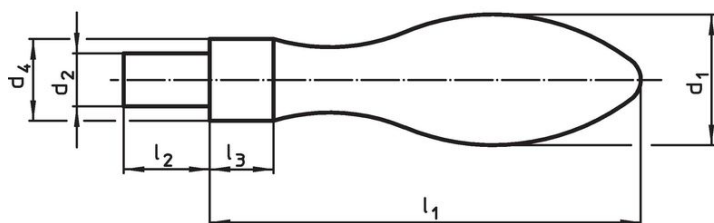
Rukojeti pevné · DIN 39  
EH 24450.

## Popis produktu

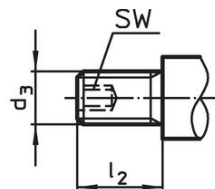
## Materiál

- Ocel, soustružená, zinkovaná, pasivovaná
- Nerez 1.4404

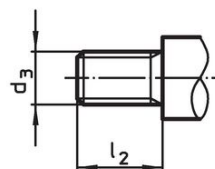
## Výkres s rozměry



Obr. 1



Obr. 2

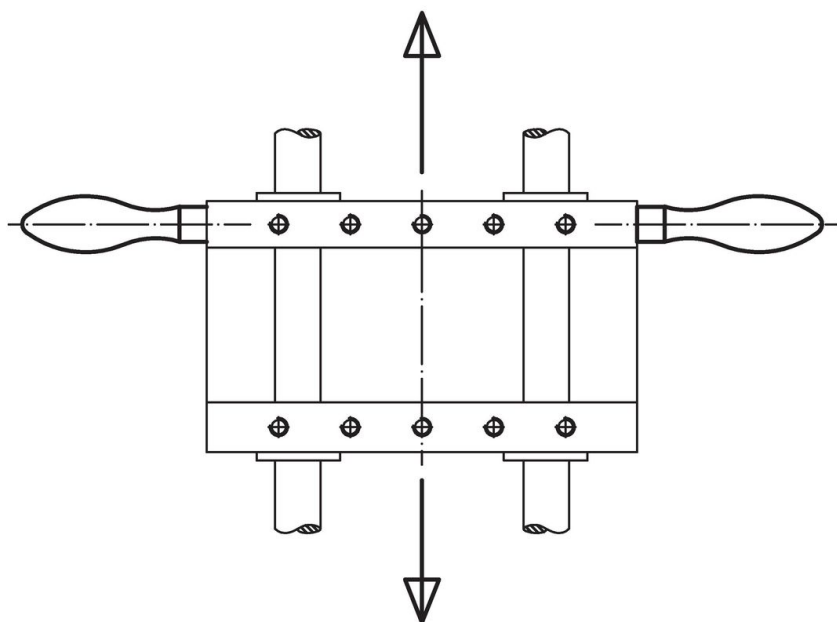


Obr. 3

## Informace pro objednání

d <sub>1</sub>	d <sub>2</sub> h8	d <sub>3</sub>	Rozměry			SW [mm]	[g]	Obj. č.
			d <sub>4</sub> h13 [mm]	l <sub>1</sub> ~	l <sub>2</sub>			
<b>s hladkým čepem, provedení D – obrázek 1, Ocel</b>								
16	7	–	10	50	11	7	–	24450.0016
20	8	–	13	64	13	8	–	24450.0020
25	10	–	16	80	14	10	–	24450.0025
32	13	–	20	100	21	13	–	24450.0032
36	16	–	22	112	26	14	–	24450.0036
<b>se závitovým čepem, provedení E – obrázek 2, Ocel</b>								
16	–	M 6	10	50	11	7	3	24450.0116
20	–	M 8	13	64	13	8	4	24450.0120
25	–	M10	16	80	14	10	5	24450.0125
32	–	M12	20	100	21	13	6	24450.0132
36	–	M16	22	112	26	14	8	24450.0136
<b>se závitovým čepem, provedení E – obrázek 3, Nerez</b>								
16	–	M 6	10	50	11	7	–	24450.0316
20	–	M 8	13	64	13	8	–	24450.0320
25	–	M10	16	80	14	10	–	24450.0325

Příklad použití



Shoda

Pro podrobné informace o shodě vyberte, prosím, požadované číslo výrobku.