

## Přestavitelné páky ploché • se šroubem, nerez

EH 24441.



## Popis produktu

Přestavitelné páky ploché se používají tam, kde je prostor omezen nebo je požadována konkrétní poloha páky.

Přestavitelné páky ploché se vyznačují nízkou konstrukční výškou a jsou vhodné zejména pro použití ve stísněných prostorách nebo tam, kde nesmí páčka přečnívat.

## Materiál

## Páka

- Zinkový tlakový odlitek, potažený plastem, černá RAL 9005, mat
- Zinkový tlakový odlitek, potažený plastem, stříbrná RAL 9006, mat

## Vnitřní díly

- Nerez 1.4305

## Šroub

- Nerez 1.4305

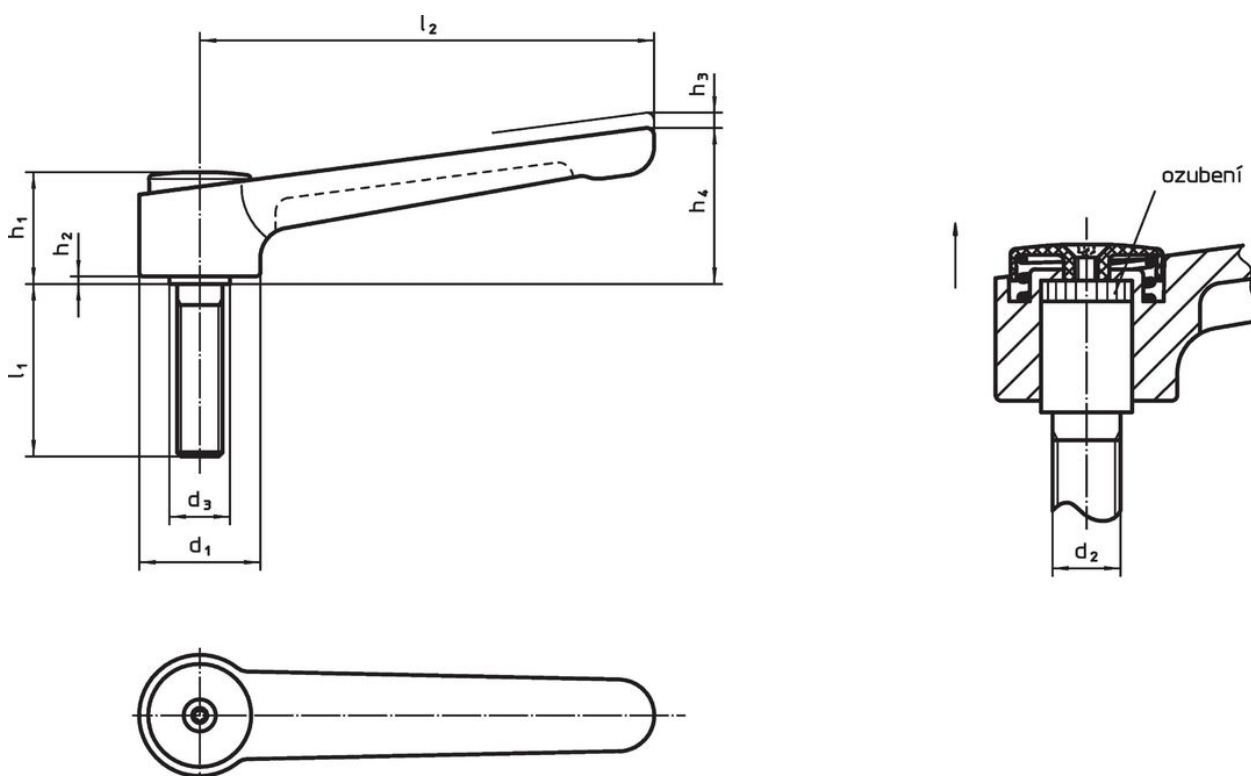
## Krytka

- Plast, černá
- Plast, světle šedá

## Obsluha



**Potáhnutím páčky** se uvolní ozubení. Páčka je polohována ozubením. Po uvolnění páčky zaskočí ozubení zpět.

## Výkres s rozměry



## Informace pro objednání

d <sub>1</sub>	d <sub>2</sub>	l <sub>1</sub>	d <sub>3</sub>	Rozměry					min.	max.	[g]	Obj. č.
				h <sub>1</sub>	h <sub>2</sub>	h <sub>3</sub>	h <sub>4</sub>	l <sub>2</sub>				
černá												
32	M10	20	16	29,5	2	2,5	41,5	120	-30	80	205	24441.0650
32	M10	25	16	29,5	2	2,5	41,5	120	-30	80	206	24441.0655
32	M10	32	16	29,5	2	2,5	41,5	120	-30	80	209	24441.0660
32	M10	40	16	29,5	2	2,5	41,5	120	-30	80	211	24441.0665
32	M10	50	16	29,5	2	2,5	41,5	120	-30	80	217	24441.0670

d <sub>1</sub>	d <sub>2</sub>	l <sub>1</sub>	d <sub>3</sub>	Rozměry					l <sub>2</sub>	 min.   max. [°C]		 [g]	Obj. č.
				h <sub>1</sub>	h <sub>2</sub>	h <sub>3</sub>	h <sub>4</sub>	[mm]					
32	M10	63	16	29,5	2	2,5	41,5	120	-30	80	223	24441.0675	
32	M10	80	16	29,5	2	2,5	41,5	120	-30	80	232	24441.0680	
32	M12	20	16	29,5	2	2,5	41,5	120	-30	80	207	24441.0685	
32	M12	25	16	29,5	2	2,5	41,5	120	-30	80	214	24441.0690	
32	M12	32	16	29,5	2	2,5	41,5	120	-30	80	218	24441.0695	
32	M12	40	16	29,5	2	2,5	41,5	120	-30	80	223	24441.0700	
32	M12	50	16	29,5	2	2,5	41,5	120	-30	80	230	24441.0705	
32	M12	63	16	29,5	2	2,5	41,5	120	-30	80	237	24441.0710	
32	M12	80	16	29,5	2	2,5	41,5	120	-30	80	250	24441.0715	
40	M12	32	23	42,0	4	4,0	56,0	145	-30	80	442	24441.0725	
40	M12	40	23	42,0	4	4,0	56,0	145	-30	80	453	24441.0730	
40	M12	50	23	42,0	4	4,0	56,0	145	-30	80	456	24441.0735	
40	M12	63	23	42,0	4	4,0	56,0	145	-30	80	463	24441.0740	
40	M12	80	23	42,0	4	4,0	56,0	145	-30	80	460	24441.0745	
40	M16	32	23	42,0	4	4,0	56,0	145	-30	80	460	24441.0750	
40	M16	40	23	42,0	4	4,0	56,0	145	-30	80	472	24441.0755	
40	M16	50	23	42,0	4	4,0	56,0	145	-30	80	482	24441.0760	
40	M16	63	23	42,0	4	4,0	56,0	145	-30	80	499	24441.0765	
40	M16	80	23	42,0	4	4,0	56,0	145	-30	80	522	24441.0770	
stříbrná													
32	M10	20	16	29,5	2	2,5	41,5	120	-30	80	205	24441.1650	
32	M10	25	16	29,5	2	2,5	41,5	120	-30	80	206	24441.1655	
32	M10	32	16	29,5	2	2,5	41,5	120	-30	80	209	24441.1660	
32	M10	40	16	29,5	2	2,5	41,5	120	-30	80	211	24441.1665	
32	M10	50	16	29,5	2	2,5	41,5	120	-30	80	217	24441.1670	
32	M10	63	16	29,5	2	2,5	41,5	120	-30	80	223	24441.1675	
32	M10	80	16	29,5	2	2,5	41,5	120	-30	80	232	24441.1680	
32	M12	20	16	29,5	2	2,5	41,5	120	-30	80	207	24441.1685	
32	M12	25	16	29,5	2	2,5	41,5	120	-30	80	214	24441.1690	
32	M12	32	16	29,5	2	2,5	41,5	120	-30	80	218	24441.1695	
32	M12	40	16	29,5	2	2,5	41,5	120	-30	80	223	24441.1700	
32	M12	50	16	29,5	2	2,5	41,5	120	-30	80	230	24441.1705	
32	M12	63	16	29,5	2	2,5	41,5	120	-30	80	237	24441.1710	
32	M12	80	16	29,5	2	2,5	41,5	120	-30	80	250	24441.1715	
40	M12	32	23	42,0	4	4,0	56,0	145	-30	80	442	24441.1725	
40	M12	40	23	42,0	4	4,0	56,0	145	-30	80	453	24441.1730	
40	M12	50	23	42,0	4	4,0	56,0	145	-30	80	456	24441.1735	
40	M12	63	23	42,0	4	4,0	56,0	145	-30	80	463	24441.1740	
40	M12	80	23	42,0	4	4,0	56,0	145	-30	80	460	24441.1745	
40	M16	32	23	42,0	4	4,0	56,0	145	-30	80	460	24441.1750	
40	M16	40	23	42,0	4	4,0	56,0	145	-30	80	472	24441.1755	
40	M16	50	23	42,0	4	4,0	56,0	145	-30	80	482	24441.1760	
40	M16	63	23	42,0	4	4,0	56,0	145	-30	80	499	24441.1765	
40	M16	80	23	42,0	4	4,0	56,0	145	-30	80	522	24441.1770	

**Shoda****Vyhovuje RoHS**

V souladu se směrnicí 2011/65/EU a směrnicí 2015/863.

**Neobsahuje látky SVHC**

Žádné látky SVHC s obsahem vyšším než 0,1% hm. - seznam SVHC k 27.06.2024.

**Neobsahuje látky Proposition 65**

Neobsahuje látky Proposition 65.

<https://www.P65Warnings.ca.gov/>**Bez konfliktních minerálů**

Tento produkt neobsahuje žádné látky označené jako "konfliktní minerály" jako je tantal, cín, zlato nebo wolfram z Demokratické republiky Kongo nebo sousedních zemí.