

Přestavitelné páky ploché • Nerez

EH 24441.



Popis produktu

Přestavitelné páky ploché se používají tam, kde je prostor omezen nebo je požadována konkrétní poloha páky.

Přestavitelné páky ploché se vyznačují nízkou konstrukční výškou a jsou vhodné zejména pro použití ve stísněných prostorech nebo tam, kde nesmí páčka přečnívat.

Materiál

Páka

- Zinkový tlakový odlitek, potažený plastem, černá RAL 9005, mat
- Zinkový tlakový odlitek, potažený plastem, stříbrná RAL 9006, mat

Vnitřní díly

- Nerez 1.4305

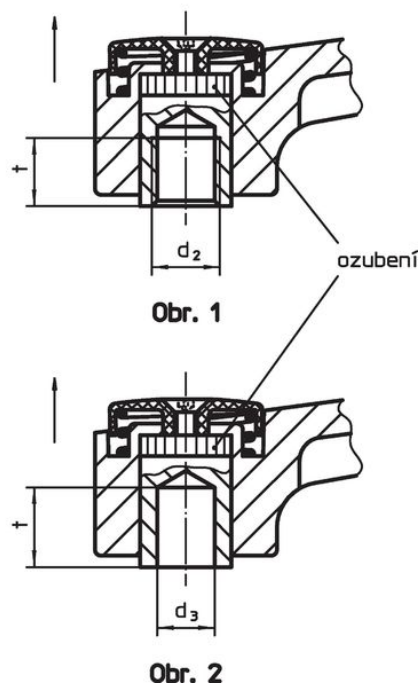
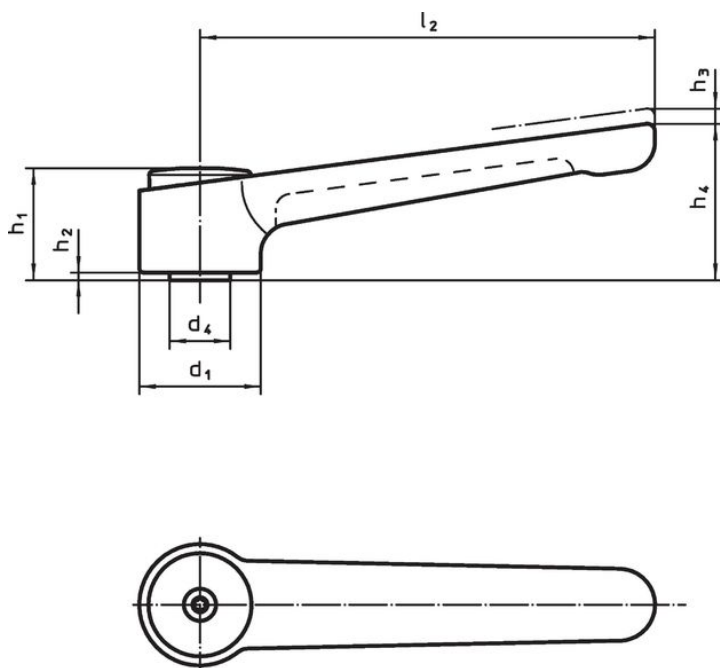
Krytka

- Plast, černá
- Plast, světle šedá

Obsluha



Potáhnutím páčky se uvolní ozubení. Páčka je polohována ozubením. Po uvolnění páčky zaskočí ozubení zpět.

Výkres s rozměry



Informace pro objednání

Rozměry											🌡️		🏋️	Obj. č.
d ₁	d ₂	d ₃ H7	d ₄	h ₁	h ₂	h ₃	h ₄	l ₂	t min.	min.	max.			
[mm]											[°C]		[g]	
s vnitřním závitem – obrázek 1, černá														
32	M 8	–	16	29,5	2	2,5	41,5	120	14	-30	80	192	24441.0205	
32	M10	–	16	29,5	2	2,5	41,5	120	14	-30	80	183	24441.0210	
32	M12	–	16	29,5	2	2,5	41,5	120	14	-30	80	181	24441.0215	
40	M12	–	23	42,0	4	4,0	56,0	145	22	-30	80	403	24441.0220	
40	M16	–	23	42,0	4	4,0	56,0	145	22	-30	80	381	24441.0225	

d ₁	d ₂	d ₃ H7	d ₄	Rozměry						l ₂	t min.	 min. max. [°C]		 [g]	Obj. č.
				h ₁	h ₂	h ₃	h ₄	[mm]							
s vnitřním závitem – obrázek 1, stříbrná															
32	M 8	–	16	29,5	2	2,5	41,5	120	14	-30	80	192	24441.0305		
32	M10	–	16	29,5	2	2,5	41,5	120	14	-30	80	183	24441.0310		
32	M12	–	16	29,5	2	2,5	41,5	120	14	-30	80	181	24441.0315		
40	M12	–	23	42,0	4	4,0	56,0	145	22	-30	80	403	24441.0320		
40	M16	–	23	42,0	4	4,0	56,0	145	22	-30	80	381	24441.0325		
s hladkou dírou – obrázek 2, černá															
32	–	8	16	29,5	2	2,5	41,5	120	14	-30	80	188	24441.0250		
32	–	10	16	29,5	2	2,5	41,5	120	14	-30	80	181	24441.0255		
40	–	12	23	42,0	4	4,0	56,0	145	22	-30	80	395	24441.0260		
40	–	16	23	42,0	4	4,0	56,0	145	22	-30	80	380	24441.0265		
s hladkou dírou – obrázek 2, stříbrná															
32	–	8	16	29,5	2	2,5	41,5	120	14	-30	80	188	24441.0350		
32	–	10	16	29,5	2	2,5	41,5	120	14	-30	80	181	24441.0355		
40	–	12	23	42,0	4	4,0	56,0	145	22	-30	80	395	24441.0360		
40	–	16	23	42,0	4	4,0	56,0	145	22	-30	80	380	24441.0365		

Shoda**Vyhovuje RoHS**

V souladu se směrnicí 2011/65/EU a směrnicí 2015/863.

Neobsahuje látky SVHC

Žádné látky SVHC s obsahem vyšším než 0,1% hm. - seznam SVHC k 23.01.2024.

Neobsahuje látky Proposition 65

Neobsahuje látky Proposition 65.

<https://www.P65Warnings.ca.gov/>

Bez konfliktních minerálů

Tento produkt neobsahuje žádné látky označené jako "konfliktní minerály" jako je tantal, cín, zlato nebo wolfram z Demokratické republiky Kongo nebo sousedních zemí.