

Přestavitelné páky ploché • se šroubem

EH 24441.



Popis produktu

Přestavitelné páky ploché se používají tam, kde je prostor omezen nebo je požadována konkrétní poloha páky.

Přestavitelné páky ploché se vyznačují nízkou konstrukční výškou a jsou vhodné zejména pro použití ve stísněných prostorách nebo tam, kde nesmí páčka přečnívat.

Materiál

Páka

- Zinkový tlakový odlitek, potažený plastem, černá RAL 9005, mat
- Zinkový tlakový odlitek, potažený plastem, stříbrná RAL 9006, mat

Vnitřní díly

- Ocel, bryněvaná

Šroub

- Ocel, bryněvaná

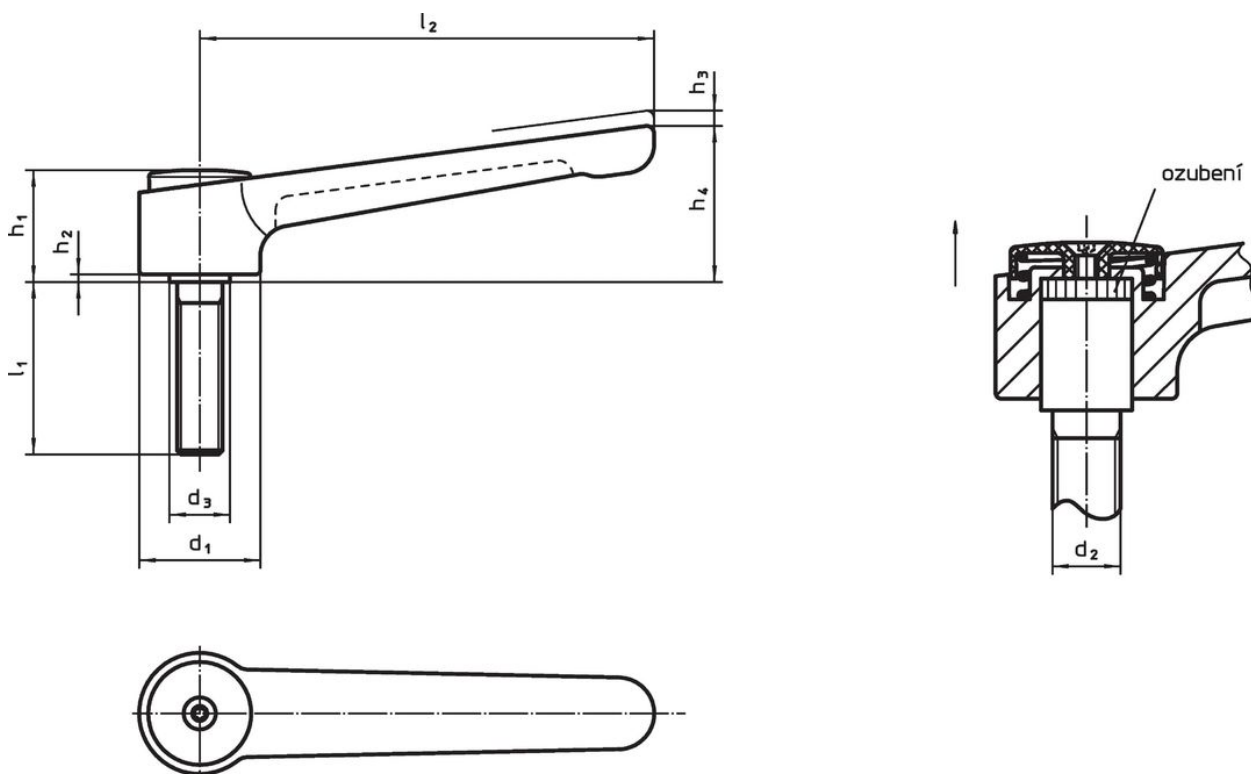
Krytka

- Plast, černá
- Plast, světle šedá

Obsluha



Potáhnutím páčky se uvolní ozubení. Páčka je polohována ozubením. Po uvolnění páčky zaskočí ozubení zpět.

Výkres s rozměry

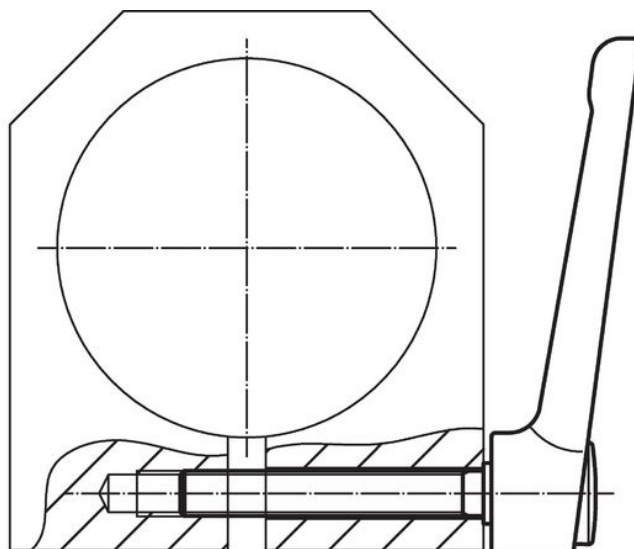
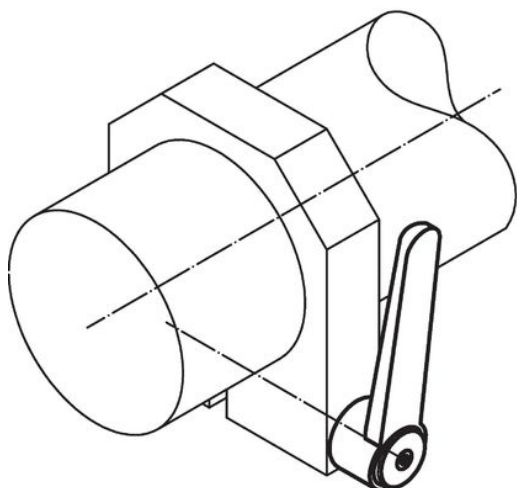


Informace pro objednání

d ₁	d ₂	l ₁	d ₃	Rozměry					min.	max.	Obj. č.	
				h ₁	h ₂	h ₃	h ₄	l ₂				[mm]
černá												
32	M10	20	16	29,5	2	2,5	41,5	120	-30	80	209	24441.0450
32	M10	25	16	29,5	2	2,5	41,5	120	-30	80	208	24441.0455
32	M10	32	16	29,5	2	2,5	41,5	120	-30	80	207	24441.0460
32	M10	40	16	29,5	2	2,5	41,5	120	-30	80	210	24441.0465
32	M10	50	16	29,5	2	2,5	41,5	120	-30	80	220	24441.0470

d ₁	d ₂	l ₁	d ₃	Rozměry					l ₂	 min. max. [°C]		 [g]	Obj. č.
				h ₁	h ₂	h ₃	h ₄	[mm]					
32	M10	63	16	29,5	2	2,5	41,5	120	-30	80	226	24441.0475	
32	M10	80	16	29,5	2	2,5	41,5	120	-30	80	231	24441.0480	
32	M12	20	16	29,5	2	2,5	41,5	120	-30	80	207	24441.0485	
32	M12	25	16	29,5	2	2,5	41,5	120	-30	80	211	24441.0490	
32	M12	32	16	29,5	2	2,5	41,5	120	-30	80	215	24441.0495	
32	M12	40	16	29,5	2	2,5	41,5	120	-30	80	220	24441.0500	
32	M12	50	16	29,5	2	2,5	41,5	120	-30	80	228	24441.0505	
32	M12	63	16	29,5	2	2,5	41,5	120	-30	80	238	24441.0510	
32	M12	80	16	29,5	2	2,5	41,5	120	-30	80	251	24441.0515	
40	M12	32	23	42,0	4	4,0	56,0	145	-30	80	440	24441.0525	
40	M12	40	23	42,0	4	4,0	56,0	145	-30	80	446	24441.0530	
40	M12	50	23	42,0	4	4,0	56,0	145	-30	80	450	24441.0535	
40	M12	63	23	42,0	4	4,0	56,0	145	-30	80	461	24441.0540	
40	M12	80	23	42,0	4	4,0	56,0	145	-30	80	477	24441.0545	
40	M16	32	23	42,0	4	4,0	56,0	145	-30	80	461	24441.0550	
40	M16	40	23	42,0	4	4,0	56,0	145	-30	80	472	24441.0555	
40	M16	50	23	42,0	4	4,0	56,0	145	-30	80	482	24441.0560	
40	M16	63	23	42,0	4	4,0	56,0	145	-30	80	498	24441.0565	
40	M16	80	23	42,0	4	4,0	56,0	145	-30	80	523	24441.0570	
stříbrná													
32	M10	20	16	29,5	2	2,5	41,5	120	-30	80	209	24441.0850	
32	M10	25	16	29,5	2	2,5	41,5	120	-30	80	208	24441.0855	
32	M10	32	16	29,5	2	2,5	41,5	120	-30	80	207	24441.0860	
32	M10	40	16	29,5	2	2,5	41,5	120	-30	80	210	24441.0865	
32	M10	50	16	29,5	2	2,5	41,5	120	-30	80	220	24441.0870	
32	M10	63	16	29,5	2	2,5	41,5	120	-30	80	226	24441.0875	
32	M10	80	16	29,5	2	2,5	41,5	120	-30	80	231	24441.0880	
32	M12	20	16	29,5	2	2,5	41,5	120	-30	80	207	24441.0885	
32	M12	25	16	29,5	2	2,5	41,5	120	-30	80	211	24441.0890	
32	M12	32	16	29,5	2	2,5	41,5	120	-30	80	215	24441.0895	
32	M12	40	16	29,5	2	2,5	41,5	120	-30	80	220	24441.0900	
32	M12	50	16	29,5	2	2,5	41,5	120	-30	80	228	24441.0905	
32	M12	63	16	29,5	2	2,5	41,5	120	-30	80	238	24441.0910	
32	M12	80	16	29,5	2	2,5	41,5	120	-30	80	251	24441.0915	
40	M12	32	23	42,0	4	4,0	56,0	145	-30	80	440	24441.0925	
40	M12	40	23	42,0	4	4,0	56,0	145	-30	80	446	24441.0930	
40	M12	50	23	42,0	4	4,0	56,0	145	-30	80	450	24441.0935	
40	M12	63	23	42,0	4	4,0	56,0	145	-30	80	461	24441.0940	
40	M12	80	23	42,0	4	4,0	56,0	145	-30	80	477	24441.0945	
40	M16	32	23	42,0	4	4,0	56,0	145	-30	80	461	24441.0950	
40	M16	40	23	42,0	4	4,0	56,0	145	-30	80	472	24441.0955	
40	M16	50	23	42,0	4	4,0	56,0	145	-30	80	482	24441.0960	
40	M16	63	23	42,0	4	4,0	56,0	145	-30	80	498	24441.0965	
40	M16	80	23	42,0	4	4,0	56,0	145	-30	80	523	24441.0970	

Příklad použití



Shoda

Vyhovuje RoHS

Obsahuje olovo - vyhovuje dle výjimek 6a / 6b / 6c

Obsahuje látky SVHC >0,1% hm.

Obsahuje olovo - seznam SVHC [REACH] k 27.06.2024.

Obsahuje látky Proposition 65



Olovo může při výskytu způsobit rakovinu a reprodukční poškození.
<https://www.P65Warnings.ca.gov/>

Bez konfliktních minerálů

Tento produkt neobsahuje žádné látky označené jako "konfliktní minerály" jako je tantal, cín, zlato nebo wolfram z Demokratické republiky Kongo nebo sousedních zemí.