

## Přestavitelné páky ploché

EH 24441.



### Popis produktu

Přestavitelné páky ploché se používají tam, kde je prostor omezen nebo je požadována konkrétní poloha páky.

Přestavitelné páky ploché se vyznačují nízkou konstrukční výškou a jsou vhodné zejména pro použití ve stísněných prostorech nebo tam, kde nesmí páčka přečínat.

### Materiál

#### Páka

- Zinkový tlakový odlitek, potažený plastem, černá RAL 9005, mat
- Zinkový tlakový odlitek, potažený plastem, stříbrná RAL 9006, mat

#### Vnitřní díly

- Ocel, bryněvaná

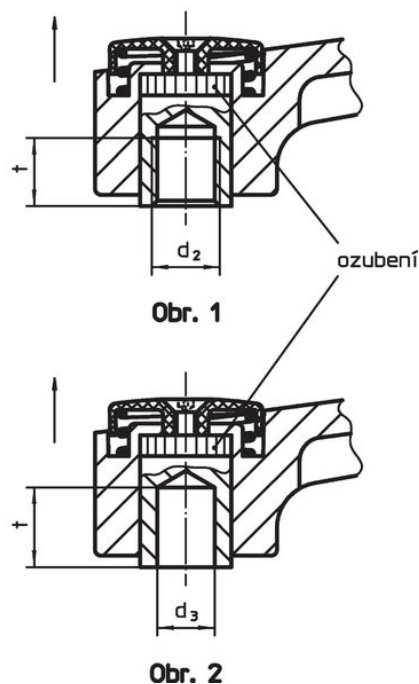
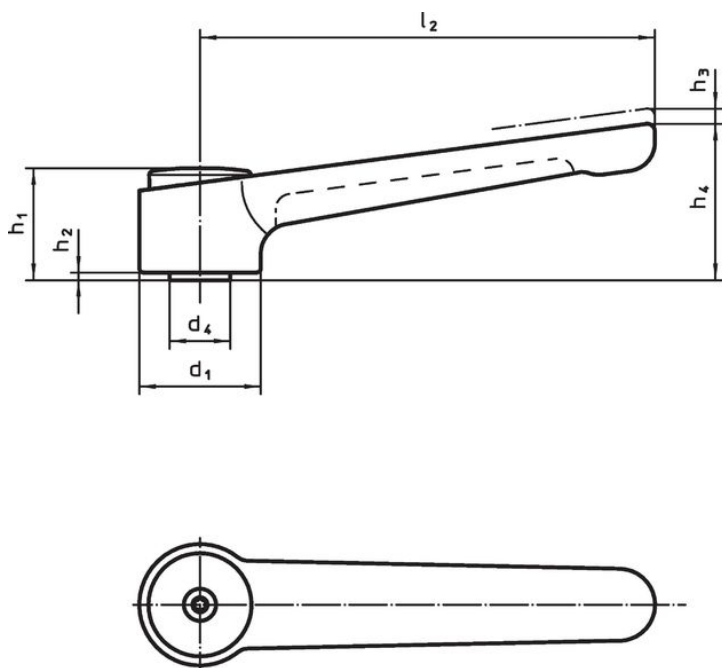
#### Krytka

- Plast, černá
- Plast, světle šedá

### Obsluha



**Potáhnutím páčky** se uvolní ozubení. Páčka je polohována ozubením. Po uvolnění páčky zaskočí ozubení zpět.

### Výkres s rozměry

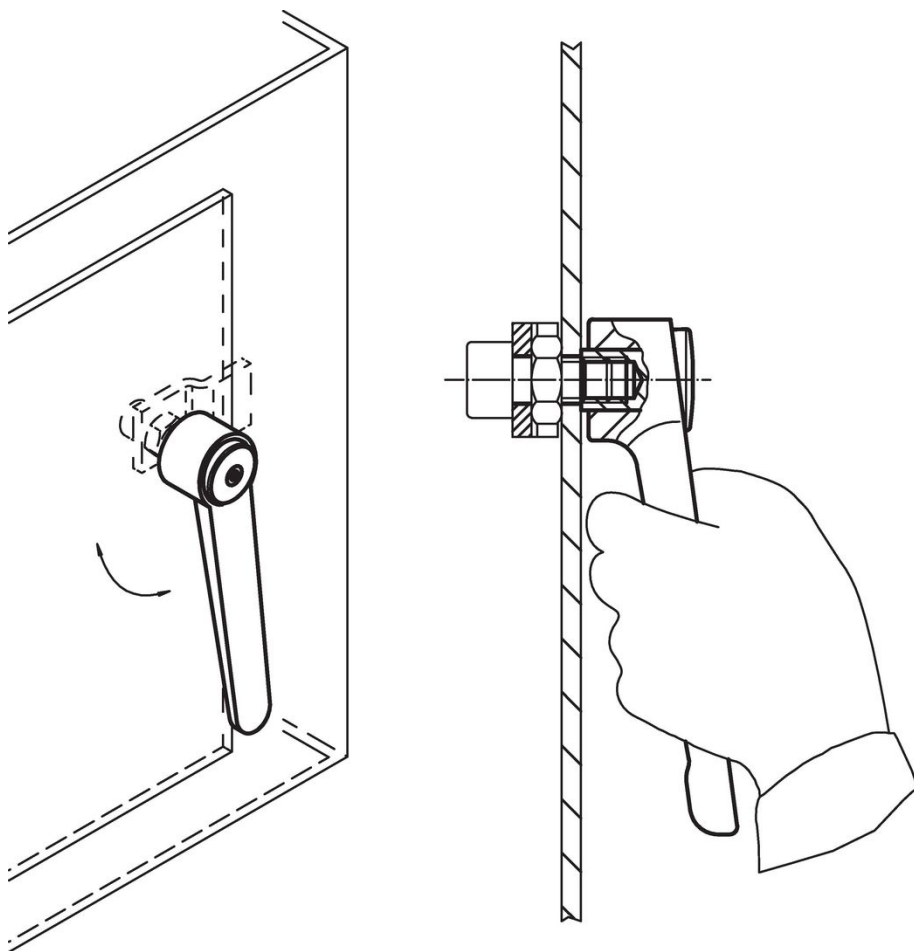


### Informace pro objednání

Rozměry											🌡️		🏋️	Obj. č.
d <sub>1</sub>	d <sub>2</sub>	d <sub>3</sub> H7	d <sub>4</sub>	h <sub>1</sub>	h <sub>2</sub>	h <sub>3</sub>	h <sub>4</sub>	l <sub>2</sub>	t min.	min.	max.	[g]		
[mm]											[°C]			
<b>s vnitřním závitem – obrázek 1, černá</b>														
32	M 8	–	16	29,5	2	2,5	41,5	120	14	-30	80	186	24441.0005	
32	M10	–	16	29,5	2	2,5	41,5	120	14	-30	80	183	24441.0010	
32	M12	–	16	29,5	2	2,5	41,5	120	14	-30	80	182	24441.0015	
40	M12	–	23	42,0	4	4,0	56,0	145	22	-30	80	399	24441.0020	
40	M16	–	23	42,0	4	4,0	56,0	145	22	-30	80	384	24441.0025	

Rozměry											 min.   max. [°C]		 [g]	Obj. č.
d <sub>1</sub>	d <sub>2</sub>	d <sub>3</sub> H7	d <sub>4</sub>	h <sub>1</sub>	h <sub>2</sub>	h <sub>3</sub>	h <sub>4</sub>	l <sub>2</sub>	t min.					
[mm]														
<b>s vnitřním závitem – obrázek 1, stříbrná</b>														
32	M 8	–	16	29,5	2	2,5	41,5	120	14	-30	80	186	24441.0105	
32	M10	–	16	29,5	2	2,5	41,5	120	14	-30	80	183	24441.0110	
32	M12	–	16	29,5	2	2,5	41,5	120	14	-30	80	182	24441.0115	
40	M12	–	23	42,0	4	4,0	56,0	145	22	-30	80	399	24441.0120	
40	M16	–	23	42,0	4	4,0	56,0	145	22	-30	80	384	24441.0125	
<b>s hladkou dírou – obrázek 2, černá</b>														
32	–	8	16	29,5	2	2,5	41,5	120	14	-30	80	188	24441.0050	
32	–	10	16	29,5	2	2,5	41,5	120	14	-30	80	185	24441.0055	
40	–	12	23	42,0	4	4,0	56,0	145	22	-30	80	394	24441.0060	
40	–	16	23	42,0	4	4,0	56,0	145	22	-30	80	373	24441.0065	
<b>s hladkou dírou – obrázek 2, stříbrná</b>														
32	–	8	16	29,5	2	2,5	41,5	120	14	-30	80	188	24441.0150	
32	–	10	16	29,5	2	2,5	41,5	120	14	-30	80	185	24441.0155	
40	–	12	23	42,0	4	4,0	56,0	145	22	-30	80	394	24441.0160	
40	–	16	23	42,0	4	4,0	56,0	145	22	-30	80	373	24441.0165	

### Příklad použití



## Shoda

### Vyhovuje RoHS

Obsahuje olovo - vyhovuje dle výjimek 6a / 6b / 6c

### Obsahuje látky SVHC >0,1% hm.

Obsahuje olovo - seznam SVHC [REACH] k 27.06.2024.

### Obsahuje látky Proposition 65



Olovo může při výskytu způsobit rakovinu a reprodukční poškození.

<https://www.P65Warnings.ca.gov/>

### Bez konfliktních minerálů

Tento produkt neobsahuje žádné látky označené jako "konfliktní minerály" jako je tantal, cín, zlato nebo wolfram z Demokratické republiky Kongo nebo sousedních zemí.