

## Přestavitelné páky • s axiálním ložiskem, z nerez, se šroubem

EH 24420.



## Popis produktu

Přestavitelná páka s vnitřními díly z nerez. Mnohostranné využití, např. v medicínské technice, chemickém průmyslu a.j.

Výhody axiálního ložiska:

- Dvojitá upínací síla při stejné velikosti páčky je dána odstraněním tření styčných ploch.
- Chrání upínané obrobky na styčné ploše.
- Lepší usazení obrobku díky zvětšené upínací síle.

## Materiál

## Páka

- Zinkový tlakový odlitek, potažený plastem, oranžová RAL 2004, mat
- Zinkový tlakový odlitek, potažený plastem, černá RAL 9005, mat

## Vnitřní díly

- Nerez

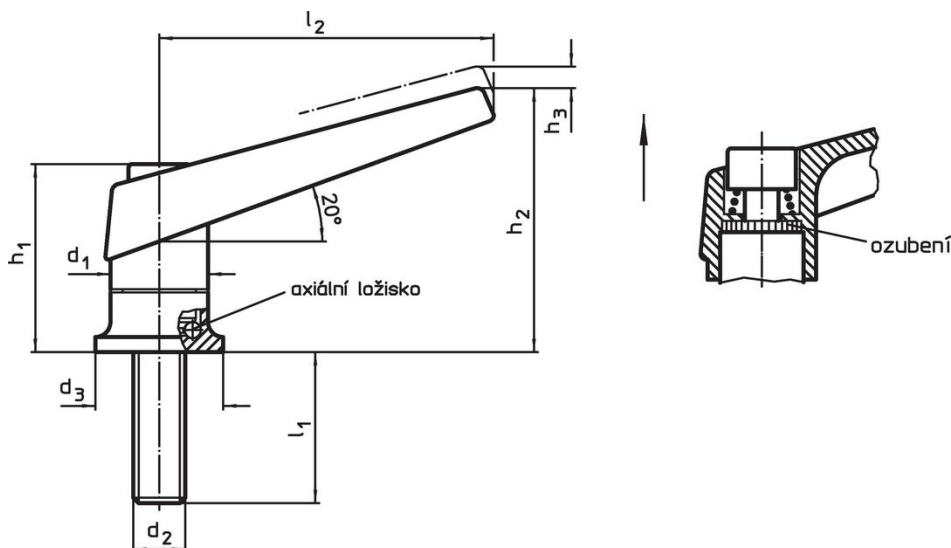
## Šroub

- Nerez

## Obsluha

**Potáhnutím páčky** se uvolní ozubení. Páčka je polohována ozubením. Po uvolnění páčky zaskočí ozubení zpět.

## Výkres s rozměry



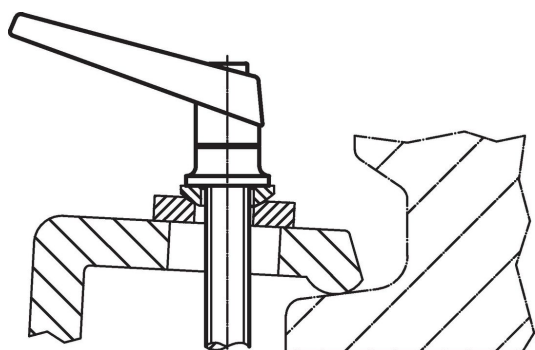
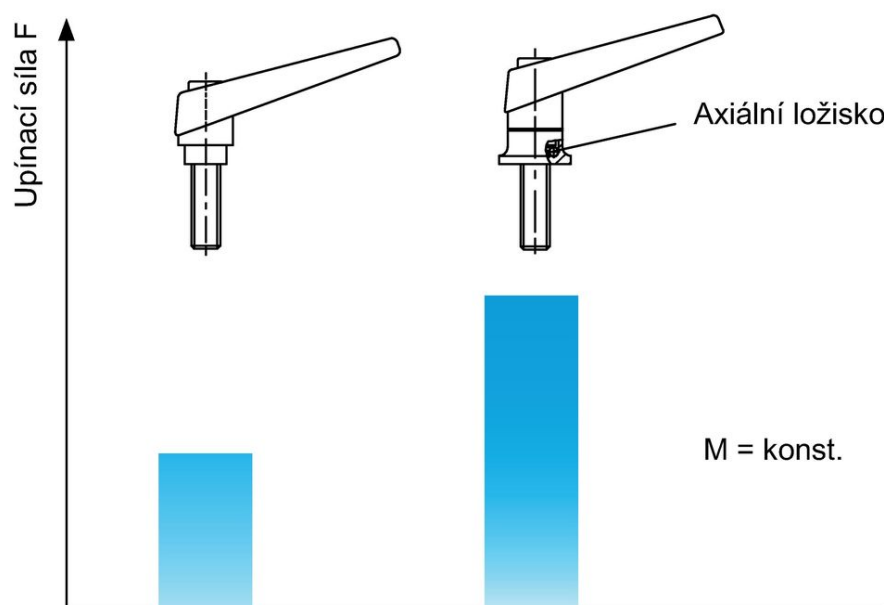
## Informace pro objednání

d <sub>1</sub>	d <sub>2</sub>	l <sub>1</sub>	d <sub>3</sub>	Rozměry				Obj. č.	
				h <sub>1</sub>	h <sub>2</sub>	h <sub>3</sub>	l <sub>2</sub>		
				[mm]				[g]	
<b>oranžová</b>									
18	M 6	20	24	34,5	50	3,0	62	96	<a href="#">24420.1030</a>
18	M 6	27	24	34,5	50	3,0	62	99	<a href="#">24420.1050</a>
22	M 8	21	25	39,5	56	3,5	74	148	<a href="#">24420.1130</a>
22	M 8	36	25	39,5	56	3,5	74	152	<a href="#">24420.1150</a>
25	M10	29	30	46,5	66	4,0	89	227	<a href="#">24420.1230</a>
25	M10	47	30	46,5	66	4,0	89	239	<a href="#">24420.1250</a>
30	M12	34	35	56,5	82	5,0	108	404	<a href="#">24420.1330</a>
30	M12	50	35	56,5	82	5,0	108	419	<a href="#">24420.1346</a>
30	M12	57	35	56,5	82	5,0	108	420	<a href="#">24420.1350</a>
30	M12	65	35	56,5	82	5,0	108	430	<a href="#">24420.1364</a>
30	M12	85	35	56,5	82	5,0	108	444	<a href="#">24420.1384</a>

d <sub>1</sub>	d <sub>2</sub>	l <sub>1</sub>	d <sub>3</sub>	Rozměry				[g]	Obj. č.
				h <sub>1</sub>	h <sub>2</sub>	h <sub>3</sub>	l <sub>2</sub>		
[mm]									
černá									
18	M 6	20	24	34,5	50	3,0	62	96	<a href="#">24420.1032</a>
18	M 6	27	24	34,5	50	3,0	62	99	<a href="#">24420.1052</a>
22	M 8	21	25	39,5	56	3,5	74	148	<a href="#">24420.1132</a>
22	M 8	36	25	39,5	56	3,5	74	152	<a href="#">24420.1152</a>
25	M10	29	30	46,5	66	4,0	89	227	<a href="#">24420.1232</a>
25	M10	47	30	46,5	66	4,0	89	239	<a href="#">24420.1252</a>
30	M12	34	35	56,5	82	5,0	108	404	<a href="#">24420.1332</a>
30	M12	50	35	56,5	82	5,0	108	419	<a href="#">24420.1348</a>
30	M12	57	35	56,5	82	5,0	108	420	<a href="#">24420.1352</a>
30	M12	65	35	56,5	82	5,0	108	430	<a href="#">24420.1366</a>
30	M12	85	35	56,5	82	5,0	108	444	<a href="#">24420.1386</a>

### Příklad použití

#### Zvětšení upínací síly s axiálním ložiskem (při konstantní ruční síle)



## Shoda

### Vyhovuje RoHS

Obsahuje olovo - vyhovuje dle výjimek 6a / 6b / 6c

### Obsahuje látky SVHC >0,1% hm.

Obsahuje olovo - seznam SVHC [REACH] k 27.06.2024.

### Obsahuje látky Proposition 65



Olovo může při výskytu způsobit rakovinu a reprodukční poškození.

<https://www.P65Warnings.ca.gov/>

### Bez konfliktních minerálů

Tento produkt neobsahuje žádné látky označené jako "konfliktní minerály" jako je tantal, cín, zlato nebo wolfram z Demokratické republiky Kongo nebo sousedních zemí.