

Přestavitelné páky • s axiálním ložiskem, se šroubem

EH 24420.



Popis produktu

Přestavitelné páky najdou všestranné využití tam, kde je omezený prostor nebo je vyžadována specifická poloha páčky.

Výhody axiálního ložiska:

- Dvojitá upínací síla při stejné velikosti páčky je dána odstraněním tření styčných ploch.
- Chrání upínané obrobky na styčné ploše.
- Lepší usazení obrobku díky zvětšené upínací síle.

Materiál

Páka

- Zinkový tlakový odlitek, potažený plastem, oranžová RAL 2004, mat
- Zinkový tlakový odlitek, potažený plastem, černá RAL 9005, mat

Vnitřní díly

- Ocel, nitridovaná, bryněrovaná

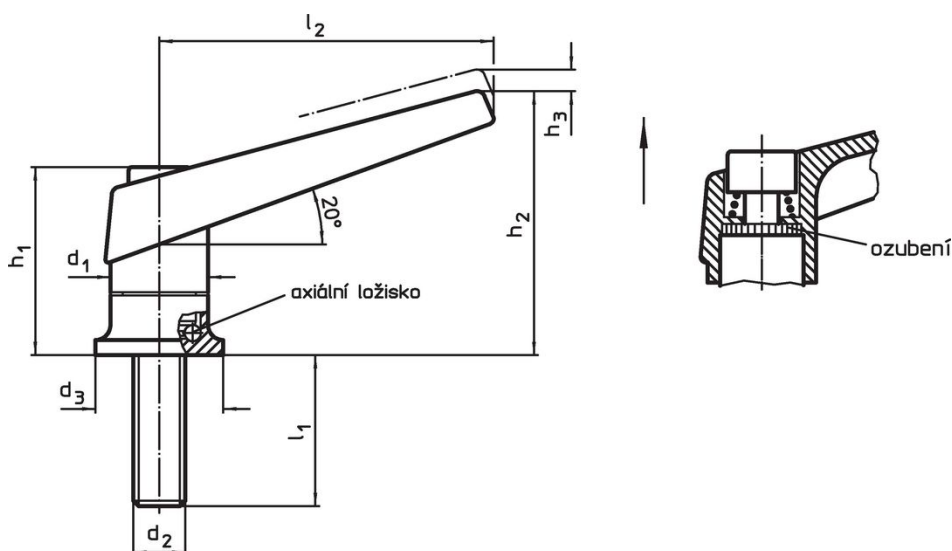
Šroub

- Ocel, nitridovaná, bryněrovaná

Obsluha

Potáhnutím páčky se uvolní ozubení. Páčka je polohována ozubením. Po uvolnění páčky zaskočí ozubení zpět.

Výkres s rozměry



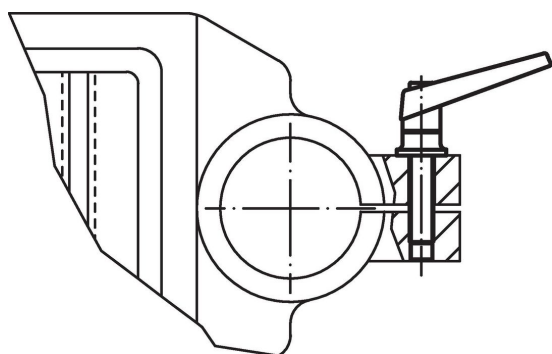
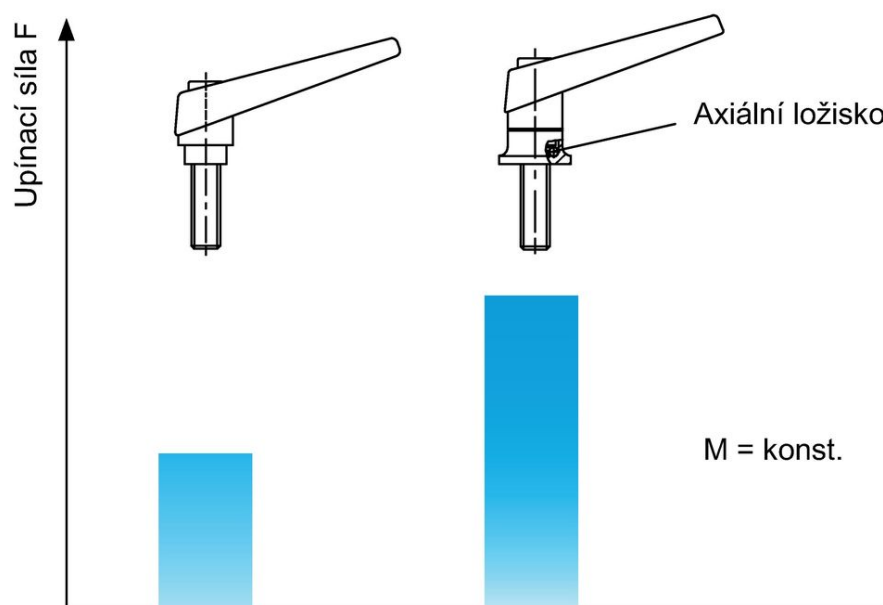
Informace pro objednání

d ₁	d ₂	l ₁	d ₃	Rozměry				Obj. č.	
				h ₁	h ₂	h ₃	l ₂		
				[mm]				[g]	
oranžová									
18	M 6	20	24	34,5	50	3,0	62	91	24420.0030
18	M 6	27	24	34,5	50	3,0	62	98	24420.0050
22	M 8	21	25	39,5	56	3,5	74	151	24420.0130
22	M 8	36	25	39,5	56	3,5	74	154	24420.0150
25	M10	29	30	46,5	66	4,0	89	230	24420.0230
25	M10	47	30	46,5	66	4,0	89	239	24420.0250
30	M12	34	35	56,5	82	5,0	108	407	24420.0330
30	M12	50	35	56,5	82	5,0	108	418	24420.0346
30	M12	57	35	56,5	82	5,0	108	425	24420.0350
30	M12	65	35	56,5	82	5,0	108	429	24420.0364
30	M12	85	35	56,5	82	5,0	108	444	24420.0384

d ₁	d ₂	l ₁	d ₃	Rozměry				Obj. č.
				h ₁	h ₂	h ₃	l ₂	
				[mm]				
černá								
18	M 6	20	24	34,5	50	3,0	62	91 24420.0032
18	M 6	27	24	34,5	50	3,0	62	98 24420.0052
22	M 8	21	25	39,5	56	3,5	74	151 24420.0132
22	M 8	36	25	39,5	56	3,5	74	154 24420.0152
25	M10	29	30	46,5	66	4,0	89	230 24420.0232
25	M10	47	30	46,5	66	4,0	89	239 24420.0252
30	M12	34	35	56,5	82	5,0	108	407 24420.0332
30	M12	50	35	56,5	82	5,0	108	418 24420.0348
30	M12	57	35	56,5	82	5,0	108	425 24420.0352
30	M12	65	35	56,5	82	5,0	108	429 24420.0366
30	M12	85	35	56,5	82	5,0	108	444 24420.0386

Příklad použití

Zvětšení upínací síly s axiálním ložiskem (při konstantní ruční síle)



Shoda

Vyhovuje RoHS

Obsahuje olovo - vyhovuje dle výjimek 6a / 6b / 6c

Obsahuje látky SVHC >0,1% hm.

Obsahuje olovo - seznam SVHC [REACH] k 27.06.2024.

Obsahuje látky Proposition 65



Olovo může při výskytu způsobit rakovinu a reprodukční poškození.

<https://www.P65Warnings.ca.gov/>

Bez konfliktních minerálů

Tento produkt neobsahuje žádné látky označené jako "konfliktní minerály" jako je tantal, cín, zlato nebo wolfram z Demokratické republiky Kongo nebo sousedních zemí.