

Přestavitelné páky • s tlačným šroubem

EH 24410.



Popis produktu

Přestavitelné páky najdou všestranné využití tam, kde je omezený prostor nebo je vyžadována specifická poloha páčky.

Materiál

Páka

- Zinkový tlakový odlitek, potažený plastem, oranžová RAL 2004, mat
- Zinkový tlakový odlitek, potažený plastem, stříbrná RAL 9006, mat
- Zinkový tlakový odlitek, potažený plastem, černá RAL 9005, mat

Vnitřní díly

- Ocel, bryněrovaná, pevnost 5.8

Šroub

- Ocel, bryněrovaná, pevnost 5.8

Obsluha

Potáhnutím páčky se uvolní ozubení. Páčka je polohována ozubením. Po uvolnění páčky zaskočí ozubení zpět.

Další informace

Poznámky

Šroubová část se dá vyměnit.

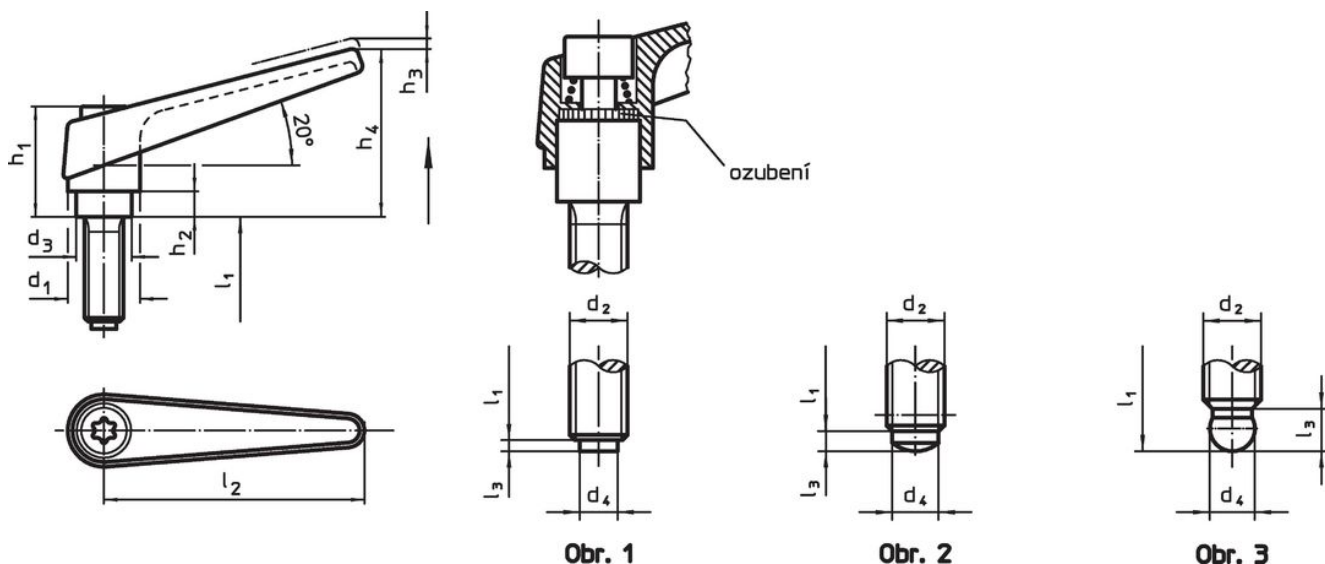
Odkazy

Provedení s kulovým čepem (obr. 3) lze kombinovat s opěrnou patkou, plast (EH 22570.).

Další produkty

- Opěrné patky, plast

Výkres s rozměry




Informace pro objednání

d ₁	d ₂	l ₁	d ₃	d ₄	Rozměry							[g]	Obj. č.
					h ₁	h ₂	h ₃	h ₄	l ₂	l ₃			
s plastovou opěrnou patkou – obrázek 1, oranžová													
14	M 6	16	10,0	4,0	24,5	4,0	3	35	45	1,0	40	24410.0141	
14	M 6	20	10,0	4,0	24,5	4,0	3	35	45	1,0	38	24410.0151	
14	M 6	25	10,0	4,0	24,5	4,0	3	35	45	1,0	38	24410.0161	
14	M 6	32	10,0	4,0	24,5	4,0	3	35	45	1,0	40	24410.0171	
14	M 6	40	10,0	4,0	24,5	4,0	3	35	45	1,0	41	24410.0181	
14	M 6	50	10,0	4,0	24,5	4,0	3	35	45	1,0	45	24410.0191	
18	M 8	20	13,5	6,0	31,0	6,5	3	45	62	1,0	81	24410.0341	
18	M 8	25	13,5	6,0	31,0	6,5	3	45	62	1,0	80	24410.0351	
18	M 8	32	13,5	6,0	31,0	6,5	3	45	62	1,0	86	24410.0361	
18	M 8	40	13,5	6,0	31,0	6,5	3	45	62	1,0	81	24410.0371	
18	M 8	50	13,5	6,0	31,0	6,5	3	45	62	1,0	84	24410.0381	
18	M 8	63	13,5	6,0	31,0	6,5	3	45	62	1,0	95	24410.0391	
18	M10	20	13,5	8,0	31,0	6,5	3	45	62	2,0	128	24410.0441	

Rozměry												Obj. č.
d ₁	d ₂	l ₁	d ₃	d ₄	h ₁	h ₂	h ₃	h ₄	l ₂	l ₃	[g]	
[mm]												
18	M10	25	13,5	8,0	31,0	6,5	3	45	62	2,0	130	24410.0451
18	M10	32	13,5	8,0	31,0	6,5	3	45	62	2,0	134	24410.0461
18	M10	40	13,5	8,0	31,0	6,5	3	45	62	2,0	94	24410.0471
18	M10	50	13,5	8,0	31,0	6,5	3	45	62	2,0	100	24410.0481
18	M10	63	13,5	8,0	31,0	6,5	3	45	62	2,0	148	24410.0491
s plastovou opěrnou patkou – obrázek 1, stříbrná												
14	M 6	16	10,0	4,0	24,5	4,0	3	35	45	1,0	40	24410.0143
14	M 6	20	10,0	4,0	24,5	4,0	3	35	45	1,0	38	24410.0153
14	M 6	25	10,0	4,0	24,5	4,0	3	35	45	1,0	38	24410.0163
14	M 6	32	10,0	4,0	24,5	4,0	3	35	45	1,0	40	24410.0173
14	M 6	40	10,0	4,0	24,5	4,0	3	35	45	1,0	41	24410.0183
14	M 6	50	10,0	4,0	24,5	4,0	3	35	45	1,0	45	24410.0193
18	M 8	20	13,5	6,0	31,0	6,5	3	45	62	1,0	81	24410.0343
18	M 8	25	13,5	6,0	31,0	6,5	3	45	62	1,0	80	24410.0353
18	M 8	32	13,5	6,0	31,0	6,5	3	45	62	1,0	86	24410.0363
18	M 8	40	13,5	6,0	31,0	6,5	3	45	62	1,0	81	24410.0373
18	M 8	50	13,5	6,0	31,0	6,5	3	45	62	1,0	84	24410.0383
18	M 8	63	13,5	6,0	31,0	6,5	3	45	62	1,0	95	24410.0393
18	M10	20	13,5	8,0	31,0	6,5	3	45	62	2,0	128	24410.0443
18	M10	25	13,5	8,0	31,0	6,5	3	45	62	2,0	130	24410.0453
18	M10	32	13,5	8,0	31,0	6,5	3	45	62	2,0	134	24410.0463
18	M10	40	13,5	8,0	31,0	6,5	3	45	62	2,0	94	24410.0473
18	M10	50	13,5	8,0	31,0	6,5	3	45	62	2,0	100	24410.0483
18	M10	63	13,5	8,0	31,0	6,5	3	45	62	2,0	148	24410.0493
s plastovou opěrnou patkou – obrázek 1, černá												
14	M 6	16	10,0	4,0	24,5	4,0	3	35	45	1,0	40	24410.0144
14	M 6	20	10,0	4,0	24,5	4,0	3	35	45	1,0	38	24410.0154
14	M 6	25	10,0	4,0	24,5	4,0	3	35	45	1,0	38	24410.0164
14	M 6	32	10,0	4,0	24,5	4,0	3	35	45	1,0	40	24410.0174
14	M 6	40	10,0	4,0	24,5	4,0	3	35	45	1,0	41	24410.0184
14	M 6	50	10,0	4,0	24,5	4,0	3	35	45	1,0	45	24410.0194
18	M 8	20	13,5	6,0	31,0	6,5	3	45	62	1,0	81	24410.0344
18	M 8	25	13,5	6,0	31,0	6,5	3	45	62	1,0	80	24410.0354
18	M 8	32	13,5	6,0	31,0	6,5	3	45	62	1,0	86	24410.0364
18	M 8	40	13,5	6,0	31,0	6,5	3	45	62	1,0	81	24410.0374
18	M 8	50	13,5	6,0	31,0	6,5	3	45	62	1,0	84	24410.0384
18	M 8	63	13,5	6,0	31,0	6,5	3	45	62	1,0	95	24410.0394
18	M10	20	13,5	8,0	31,0	6,5	3	45	62	2,0	128	24410.0444
18	M10	25	13,5	8,0	31,0	6,5	3	45	62	2,0	130	24410.0454
18	M10	32	13,5	8,0	31,0	6,5	3	45	62	2,0	134	24410.0464
18	M10	40	13,5	8,0	31,0	6,5	3	45	62	2,0	94	24410.0474
18	M10	50	13,5	8,0	31,0	6,5	3	45	62	2,0	100	24410.0484
18	M10	63	13,5	8,0	31,0	6,5	3	45	62	2,0	148	24410.0494
s mosaznou opěrnou patkou – obrázek 1, oranžová												
14	M 6	16	10,0	3,5	24,5	4,0	3	35	45	1,3	36	24410.1141
14	M 6	20	10,0	3,5	24,5	4,0	3	35	45	1,3	37	24410.1151
14	M 6	25	10,0	3,5	24,5	4,0	3	35	45	1,3	44	24410.1161
14	M 6	32	10,0	3,5	24,5	4,0	3	35	45	1,3	45	24410.1171
14	M 6	40	10,0	3,5	24,5	4,0	3	35	45	1,3	40	24410.1181
14	M 6	50	10,0	3,5	24,5	4,0	3	35	45	1,3	42	24410.1191
18	M 8	20	13,5	5,0	31,0	6,5	3	45	62	1,3	83	24410.1341
18	M 8	25	13,5	5,0	31,0	6,5	3	45	62	1,3	76	24410.1351
18	M 8	32	13,5	5,0	31,0	6,5	3	45	62	1,3	78	24410.1361
18	M 8	40	13,5	5,0	31,0	6,5	3	45	62	1,3	80	24410.1371
18	M 8	50	13,5	5,0	31,0	6,5	3	45	62	1,3	91	24410.1381
18	M 8	63	13,5	5,0	31,0	6,5	3	45	62	1,3	88	24410.1391
18	M10	20	13,5	6,5	31,0	6,5	3	45	62	1,9	127	24410.1441
18	M10	25	13,5	6,5	31,0	6,5	3	45	62	1,9	129	24410.1451
18	M10	32	13,5	6,5	31,0	6,5	3	45	62	1,9	133	24410.1461
18	M10	40	13,5	6,5	31,0	6,5	3	45	62	1,9	137	24410.1471
18	M10	50	13,5	6,5	31,0	6,5	3	45	62	1,9	142	24410.1481
18	M10	63	13,5	6,5	31,0	6,5	3	45	62	1,9	147	24410.1491

d ₁	d ₂	l ₁	d ₃	Rozměry							[g]	Obj. č.
				d ₄	h ₁	h ₂	h ₃	h ₄	l ₂	l ₃		
[mm]												
s mosaznou opěrnou patkou – obrázek 1, stříbrná												
14	M 6	16	10,0	3,5	24,5	4,0	3	35	45	1,3	36	24410.1143
14	M 6	20	10,0	3,5	24,5	4,0	3	35	45	1,3	37	24410.1153
14	M 6	25	10,0	3,5	24,5	4,0	3	35	45	1,3	44	24410.1163
14	M 6	32	10,0	3,5	24,5	4,0	3	35	45	1,3	45	24410.1173
14	M 6	40	10,0	3,5	24,5	4,0	3	35	45	1,3	40	24410.1183
14	M 6	50	10,0	3,5	24,5	4,0	3	35	45	1,3	42	24410.1193
18	M 8	20	13,5	5,0	31,0	6,5	3	45	62	1,3	83	24410.1343
18	M 8	25	13,5	5,0	31,0	6,5	3	45	62	1,3	76	24410.1353
18	M 8	32	13,5	5,0	31,0	6,5	3	45	62	1,3	78	24410.1363
18	M 8	40	13,5	5,0	31,0	6,5	3	45	62	1,3	80	24410.1373
18	M 8	50	13,5	5,0	31,0	6,5	3	45	62	1,3	91	24410.1383
18	M 8	63	13,5	5,0	31,0	6,5	3	45	62	1,3	88	24410.1393
18	M10	20	13,5	6,5	31,0	6,5	3	45	62	1,9	127	24410.1443
18	M10	25	13,5	6,5	31,0	6,5	3	45	62	1,9	129	24410.1453
18	M10	32	13,5	6,5	31,0	6,5	3	45	62	1,9	133	24410.1463
18	M10	40	13,5	6,5	31,0	6,5	3	45	62	1,9	137	24410.1473
18	M10	50	13,5	6,5	31,0	6,5	3	45	62	1,9	142	24410.1483
18	M10	63	13,5	6,5	31,0	6,5	3	45	62	1,9	147	24410.1493
s mosaznou opěrnou patkou – obrázek 1, černá												
14	M 6	16	10,0	3,5	24,5	4,0	3	35	45	1,3	36	24410.1144
14	M 6	20	10,0	3,5	24,5	4,0	3	35	45	1,3	37	24410.1154
14	M 6	25	10,0	3,5	24,5	4,0	3	35	45	1,3	44	24410.1164
14	M 6	32	10,0	3,5	24,5	4,0	3	35	45	1,3	45	24410.1174
14	M 6	40	10,0	3,5	24,5	4,0	3	35	45	1,3	40	24410.1184
14	M 6	50	10,0	3,5	24,5	4,0	3	35	45	1,3	42	24410.1194
18	M 8	20	13,5	5,0	31,0	6,5	3	45	62	1,3	83	24410.1344
18	M 8	25	13,5	5,0	31,0	6,5	3	45	62	1,3	76	24410.1354
18	M 8	32	13,5	5,0	31,0	6,5	3	45	62	1,3	78	24410.1364
18	M 8	40	13,5	5,0	31,0	6,5	3	45	62	1,3	80	24410.1374
18	M 8	50	13,5	5,0	31,0	6,5	3	45	62	1,3	91	24410.1384
18	M 8	63	13,5	5,0	31,0	6,5	3	45	62	1,3	88	24410.1394
18	M10	20	13,5	6,5	31,0	6,5	3	45	62	1,9	127	24410.1444
18	M10	25	13,5	6,5	31,0	6,5	3	45	62	1,9	129	24410.1454
18	M10	32	13,5	6,5	31,0	6,5	3	45	62	1,9	133	24410.1464
18	M10	40	13,5	6,5	31,0	6,5	3	45	62	1,9	137	24410.1474
18	M10	50	13,5	6,5	31,0	6,5	3	45	62	1,9	142	24410.1484
18	M10	63	13,5	6,5	31,0	6,5	3	45	62	1,9	147	24410.1494
s opěrnou patkou – obrázek 2, oranžová												
14	M 6	16	10,0	4,0	24,5	4,0	3	35	45	1,8	39	24410.2141
14	M 6	20	10,0	4,0	24,5	4,0	3	35	45	1,8	40	24410.2151
14	M 6	25	10,0	4,0	24,5	4,0	3	35	45	1,8	41	24410.2161
14	M 6	32	10,0	4,0	24,5	4,0	3	35	45	1,8	42	24410.2171
14	M 6	40	10,0	4,0	24,5	4,0	3	35	45	1,8	43	24410.2181
14	M 6	50	10,0	4,0	24,5	4,0	3	35	45	1,8	45	24410.2191
18	M 8	20	13,5	6,0	31,0	6,5	3	45	62	1,8	78	24410.2341
18	M 8	25	13,5	6,0	31,0	6,5	3	45	62	1,8	79	24410.2351
18	M 8	32	13,5	6,0	31,0	6,5	3	45	62	1,8	81	24410.2361
18	M 8	40	13,5	6,0	31,0	6,5	3	45	62	1,8	83	24410.2371
18	M 8	50	13,5	6,0	31,0	6,5	3	45	62	1,8	86	24410.2381
18	M 8	63	13,5	6,0	31,0	6,5	3	45	62	1,8	91	24410.2391
18	M10	20	13,5	8,0	31,0	6,5	3	45	62	3,5	80	24410.2441
18	M10	25	13,5	8,0	31,0	6,5	3	45	62	3,5	132	24410.2451
18	M10	32	13,5	8,0	31,0	6,5	3	45	62	3,5	136	24410.2461
18	M10	40	13,5	8,0	31,0	6,5	3	45	62	3,5	140	24410.2471
18	M10	50	13,5	8,0	31,0	6,5	3	45	62	3,5	145	24410.2481
18	M10	63	13,5	8,0	31,0	6,5	3	45	62	3,5	150	24410.2491
s opěrnou patkou – obrázek 2, stříbrná												
14	M 6	16	10,0	4,0	24,5	4,0	3	35	45	1,8	39	24410.2143
14	M 6	20	10,0	4,0	24,5	4,0	3	35	45	1,8	40	24410.2153
14	M 6	25	10,0	4,0	24,5	4,0	3	35	45	1,8	41	24410.2163
14	M 6	32	10,0	4,0	24,5	4,0	3	35	45	1,8	42	24410.2173

Rozměry												Obj. č.
d ₁	d ₂	l ₁	d ₃	d ₄	h ₁	h ₂	h ₃	h ₄	l ₂	l ₃	[g]	
[mm]												
14	M 6	40	10,0	4,0	24,5	4,0	3	35	45	1,8	43	24410.2183
14	M 6	50	10,0	4,0	24,5	4,0	3	35	45	1,8	45	24410.2193
18	M 8	20	13,5	6,0	31,0	6,5	3	45	62	1,8	78	24410.2343
18	M 8	25	13,5	6,0	31,0	6,5	3	45	62	1,8	79	24410.2353
18	M 8	32	13,5	6,0	31,0	6,5	3	45	62	1,8	81	24410.2363
18	M 8	40	13,5	6,0	31,0	6,5	3	45	62	1,8	83	24410.2373
18	M 8	50	13,5	6,0	31,0	6,5	3	45	62	1,8	86	24410.2383
18	M 8	63	13,5	6,0	31,0	6,5	3	45	62	1,8	91	24410.2393
18	M10	20	13,5	8,0	31,0	6,5	3	45	62	3,5	80	24410.2443
18	M10	25	13,5	8,0	31,0	6,5	3	45	62	3,5	132	24410.2453
18	M10	32	13,5	8,0	31,0	6,5	3	45	62	3,5	136	24410.2463
18	M10	40	13,5	8,0	31,0	6,5	3	45	62	3,5	140	24410.2473
18	M10	50	13,5	8,0	31,0	6,5	3	45	62	3,5	145	24410.2483
18	M10	63	13,5	8,0	31,0	6,5	3	45	62	3,5	150	24410.2493
s opěrnou patkou – obrázek 2, černá												
14	M 6	16	10,0	4,0	24,5	4,0	3	35	45	1,8	39	24410.2144
14	M 6	20	10,0	4,0	24,5	4,0	3	35	45	1,8	40	24410.2154
14	M 6	25	10,0	4,0	24,5	4,0	3	35	45	1,8	41	24410.2164
14	M 6	32	10,0	4,0	24,5	4,0	3	35	45	1,8	42	24410.2174
14	M 6	40	10,0	4,0	24,5	4,0	3	35	45	1,8	43	24410.2184
14	M 6	50	10,0	4,0	24,5	4,0	3	35	45	1,8	45	24410.2194
18	M 8	20	13,5	6,0	31,0	6,5	3	45	62	1,8	78	24410.2344
18	M 8	25	13,5	6,0	31,0	6,5	3	45	62	1,8	79	24410.2354
18	M 8	32	13,5	6,0	31,0	6,5	3	45	62	1,8	81	24410.2364
18	M 8	40	13,5	6,0	31,0	6,5	3	45	62	1,8	83	24410.2374
18	M 8	50	13,5	6,0	31,0	6,5	3	45	62	1,8	86	24410.2384
18	M 8	63	13,5	6,0	31,0	6,5	3	45	62	1,8	91	24410.2394
18	M10	20	13,5	8,0	31,0	6,5	3	45	62	3,5	80	24410.2444
18	M10	25	13,5	8,0	31,0	6,5	3	45	62	3,5	132	24410.2454
18	M10	32	13,5	8,0	31,0	6,5	3	45	62	3,5	136	24410.2464
18	M10	40	13,5	8,0	31,0	6,5	3	45	62	3,5	140	24410.2474
18	M10	50	13,5	8,0	31,0	6,5	3	45	62	3,5	145	24410.2484
18	M10	63	13,5	8,0	31,0	6,5	3	45	62	3,5	150	24410.2494
s kulovým čepem – obrázek 3, oranžová												
14	M 6	16	10,0	4,5+0,05	24,5	4,0	3	35	45	3,6	35	24410.3141
14	M 6	20	10,0	4,5+0,05	24,5	4,0	3	35	45	3,6	36	24410.3151
14	M 6	25	10,0	4,5+0,05	24,5	4,0	3	35	45	3,6	37	24410.3161
14	M 6	32	10,0	4,5+0,05	24,5	4,0	3	35	45	3,6	38	24410.3171
14	M 6	40	10,0	4,5+0,05	24,5	4,0	3	35	45	3,6	39	24410.3181
14	M 6	50	10,0	4,5+0,05	24,5	4,0	3	35	45	3,6	41	24410.3191
18	M 8	20	13,5	6,1+0,05	31,0	6,5	3	45	62	3,6	74	24410.3341
18	M 8	25	13,5	6,1+0,05	31,0	6,5	3	45	62	3,6	75	24410.3351
18	M 8	32	13,5	6,1+0,05	31,0	6,5	3	45	62	3,6	77	24410.3361
18	M 8	40	13,5	6,1+0,05	31,0	6,5	3	45	62	3,6	90	24410.3371
18	M 8	50	13,5	6,1+0,05	31,0	6,5	3	45	62	3,6	82	24410.3381
18	M 8	63	13,5	6,1+0,05	31,0	6,5	3	45	62	3,6	87	24410.3391
18	M10	20	13,5	7,8+0,05	31,0	6,5	3	45	62	4,3	126	24410.3441
18	M10	25	13,5	7,8+0,05	31,0	6,5	3	45	62	4,3	128	24410.3451
18	M10	32	13,5	7,8+0,05	31,0	6,5	3	45	62	4,3	132	24410.3461
18	M10	40	13,5	7,8+0,05	31,0	6,5	3	45	62	4,3	136	24410.3471
18	M10	50	13,5	7,8+0,05	31,0	6,5	3	45	62	4,3	141	24410.3481
18	M10	63	13,5	7,8+0,05	31,0	6,5	3	45	62	4,3	146	24410.3491
s kulovým čepem – obrázek 3, stříbrná												
14	M 6	16	10,0	4,5+0,05	24,5	4,0	3	35	45	3,6	35	24410.3143
14	M 6	20	10,0	4,5+0,05	24,5	4,0	3	35	45	3,6	36	24410.3153
14	M 6	25	10,0	4,5+0,05	24,5	4,0	3	35	45	3,6	37	24410.3163
14	M 6	32	10,0	4,5+0,05	24,5	4,0	3	35	45	3,6	38	24410.3173
14	M 6	40	10,0	4,5+0,05	24,5	4,0	3	35	45	3,6	39	24410.3183
14	M 6	50	10,0	4,5+0,05	24,5	4,0	3	35	45	3,6	41	24410.3193
18	M 8	20	13,5	6,1+0,05	31,0	6,5	3	45	62	3,6	74	24410.3343
18	M 8	25	13,5	6,1+0,05	31,0	6,5	3	45	62	3,6	75	24410.3353
18	M 8	32	13,5	6,1+0,05	31,0	6,5	3	45	62	3,6	77	24410.3363

Rozměry												Obj. č.
d ₁	d ₂	l ₁	d ₃	d ₄	h ₁	h ₂	h ₃	h ₄	l ₂	l ₃		
[mm]												
18	M 8	40	13,5	6,1+0,05	31,0	6,5	3	45	62	3,6	90	24410.3373
18	M 8	50	13,5	6,1+0,05	31,0	6,5	3	45	62	3,6	82	24410.3383
18	M 8	63	13,5	6,1+0,05	31,0	6,5	3	45	62	3,6	87	24410.3393
18	M10	20	13,5	7,8+0,05	31,0	6,5	3	45	62	4,3	126	24410.3443
18	M10	25	13,5	7,8+0,05	31,0	6,5	3	45	62	4,3	128	24410.3453
18	M10	32	13,5	7,8+0,05	31,0	6,5	3	45	62	4,3	132	24410.3463
18	M10	40	13,5	7,8+0,05	31,0	6,5	3	45	62	4,3	136	24410.3473
18	M10	50	13,5	7,8+0,05	31,0	6,5	3	45	62	4,3	141	24410.3483
18	M10	63	13,5	7,8+0,05	31,0	6,5	3	45	62	4,3	146	24410.3493
s kulovým čepem – obrázek 3, černá												
14	M 6	16	10,0	4,5+0,05	24,5	4,0	3	35	45	3,6	35	24410.3144
14	M 6	20	10,0	4,5+0,05	24,5	4,0	3	35	45	3,6	36	24410.3154
14	M 6	25	10,0	4,5+0,05	24,5	4,0	3	35	45	3,6	37	24410.3164
14	M 6	32	10,0	4,5+0,05	24,5	4,0	3	35	45	3,6	38	24410.3174
14	M 6	40	10,0	4,5+0,05	24,5	4,0	3	35	45	3,6	39	24410.3184
14	M 6	50	10,0	4,5+0,05	24,5	4,0	3	35	45	3,6	41	24410.3194
18	M 8	20	13,5	6,1+0,05	31,0	6,5	3	45	62	3,6	74	24410.3344
18	M 8	25	13,5	6,1+0,05	31,0	6,5	3	45	62	3,6	75	24410.3354
18	M 8	32	13,5	6,1+0,05	31,0	6,5	3	45	62	3,6	77	24410.3364
18	M 8	40	13,5	6,1+0,05	31,0	6,5	3	45	62	3,6	90	24410.3374
18	M 8	50	13,5	6,1+0,05	31,0	6,5	3	45	62	3,6	82	24410.3384
18	M 8	63	13,5	6,1+0,05	31,0	6,5	3	45	62	3,6	87	24410.3394
18	M10	20	13,5	7,8+0,05	31,0	6,5	3	45	62	4,3	126	24410.3444
18	M10	25	13,5	7,8+0,05	31,0	6,5	3	45	62	4,3	128	24410.3454
18	M10	32	13,5	7,8+0,05	31,0	6,5	3	45	62	4,3	132	24410.3464
18	M10	40	13,5	7,8+0,05	31,0	6,5	3	45	62	4,3	136	24410.3474
18	M10	50	13,5	7,8+0,05	31,0	6,5	3	45	62	4,3	141	24410.3484
18	M10	63	13,5	7,8+0,05	31,0	6,5	3	45	62	4,3	146	24410.3494

Shoda**Vyhovuje RoHS**

Obsahuje olovo - vyhovuje dle výjimek 6a / 6b / 6c

Obsahuje látky SVHC >0,1% hm.

Obsahuje olovo - seznam SVHC [REACH] k 27.06.2024.

Obsahuje látky Proposition 65

Olovo může při výskytu způsobit rakovinu a reprodukční poškození.

<https://www.P65Warnings.ca.gov/>**Bez konfliktních minerálů**

Tento produkt neobsahuje žádné látky označené jako "konfliktní minerály" jako je tantal, cín, zlato nebo wolfram z Demokratické republiky Kongo nebo sousedních zemí.