

Přestavitelné páky • s vnitřním závitem

EH 24400.



Popis produktu

Přestavitelné páky najdou všestranné využití tam, kde je omezený prostor nebo je vyžadována specifická poloha páčky.

Materiál

Páka

- Zinkový tlakový odlitek, potažený plastem, oranžová RAL 2004, mat
- Zinkový tlakový odlitek, potažený plastem, stříbrná RAL 9006, mat
- Zinkový tlakový odlitek, potažený plastem, černá RAL 9005, mat

Závitová část

- Ocel, bryněrovaná, pevnost 5

Vnitřní díly

- Ocel, bryněrovaná, pevnost 5.8

Obsluha

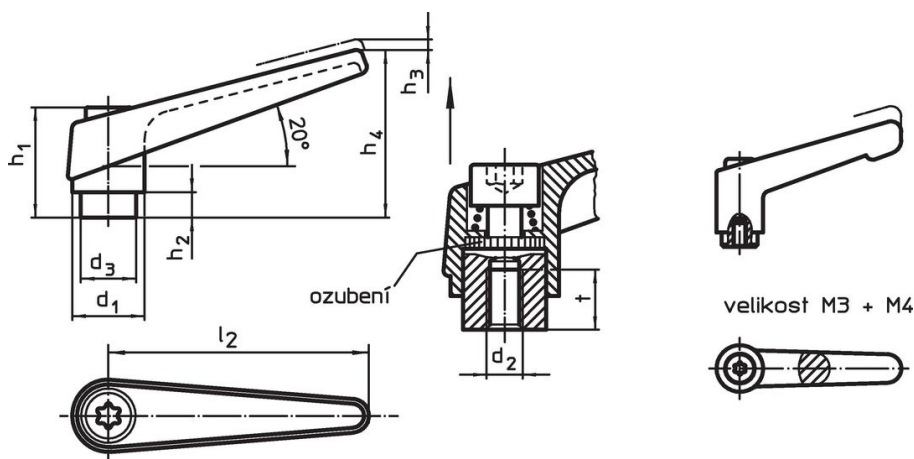
Potáhnutím páčky se uvolní ozubení. Páčka je polohována ozubením. Po uvolnění páčky zaskočí ozubení zpět.

Další informace

Poznámky

Závitová část se dá vyměnit.

Výkres s rozměry

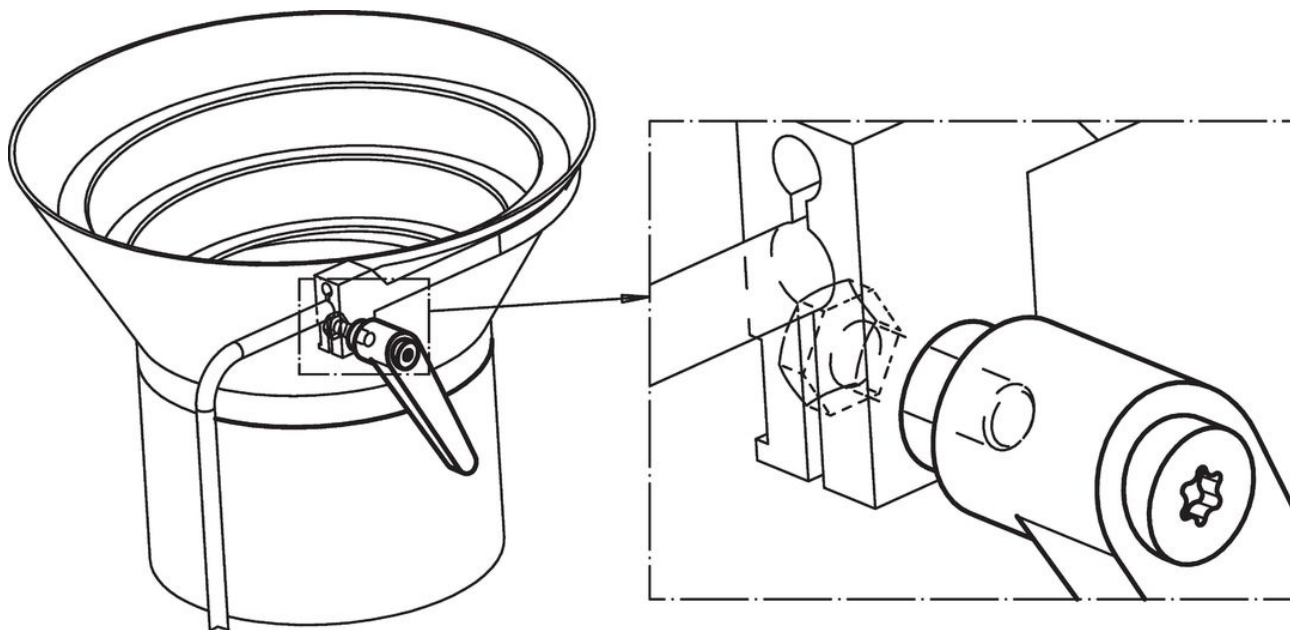


Informace pro objednání

d ₁	d ₂	d ₃	h ₁	Rozměry					l ₂	t ≥	[g]	Obj. č.
				h ₂	h ₃	h ₄	[mm]					
oranžová												
13	M 3	10,0	24,5	4,0	3,5	30,5	30	7	26	24400.0032		
13	M 4	10,0	24,5	4,0	3,5	30,5	30	9	25	24400.0036		
14	M 5	10,0	24,5	4,0	3,0	35,0	45	8	33	24400.0111		
14	M 6	10,0	24,5	4,0	3,0	35,0	45	8	33	24400.0121		
18	M 6	13,5	31,0	6,5	3,0	45,0	62	10	67	24400.0311		
18	M 8	13,5	31,0	6,5	3,0	45,0	62	10	71	24400.0321		
22	M 8	16,0	36,0	8,0	3,5	52,0	74	14	112	24400.0411		
22	M10	16,0	36,0	8,0	3,5	52,0	74	14	109	24400.0421		
25	M10	19,0	43,0	11,0	4,0	63,0	89	17	176	24400.0511		
25	M12	19,0	43,0	11,0	4,0	63,0	89	17	171	24400.0521		
30	M12	23,0	50,5	12,0	5,0	76,0	108	22	286	24400.0611		
30	M16	23,0	50,5	12,0	5,0	76,0	108	22	269	24400.0621		
stříbrná												
14	M 5	10,0	24,5	4,0	3,0	35,0	45	8	33	24400.0113		
14	M 6	10,0	24,5	4,0	3,0	35,0	45	8	33	24400.0123		
18	M 6	13,5	31,0	6,5	3,0	45,0	62	10	67	24400.0313		
18	M 8	13,5	31,0	6,5	3,0	45,0	62	10	71	24400.0323		
22	M 8	16,0	36,0	8,0	3,5	52,0	74	14	112	24400.0413		

d ₁	d ₂	d ₃	Rozměry						t ≥	[g]	Obj. č.
			h ₁	h ₂	h ₃	h ₄	l ₂	[mm]			
22	M10	16,0	36,0	8,0	3,5	52,0	74	14	109	24400.0423	
25	M10	19,0	43,0	11,0	4,0	63,0	89	17	176	24400.0513	
25	M12	19,0	43,0	11,0	4,0	63,0	89	17	171	24400.0523	
30	M12	23,0	50,5	12,0	5,0	76,0	108	22	286	24400.0613	
30	M16	23,0	50,5	12,0	5,0	76,0	108	22	269	24400.0623	
černá											
13	M 3	10,0	24,5	4,0	3,5	30,5	30	7	26	24400.0034	
13	M 4	10,0	24,5	4,0	3,5	30,5	30	9	25	24400.0038	
14	M 5	10,0	24,5	4,0	3,0	35,0	45	8	33	24400.0114	
14	M 6	10,0	24,5	4,0	3,0	35,0	45	8	33	24400.0124	
18	M 6	13,5	31,0	6,5	3,0	45,0	62	10	67	24400.0314	
18	M 8	13,5	31,0	6,5	3,0	45,0	62	10	71	24400.0324	
22	M 8	16,0	36,0	8,0	3,5	52,0	74	14	112	24400.0414	
22	M10	16,0	36,0	8,0	3,5	52,0	74	14	109	24400.0424	
25	M10	19,0	43,0	11,0	4,0	63,0	89	17	176	24400.0514	
25	M12	19,0	43,0	11,0	4,0	63,0	89	17	171	24400.0524	
30	M12	23,0	50,5	12,0	5,0	76,0	108	22	286	24400.0614	
30	M16	23,0	50,5	12,0	5,0	76,0	108	22	269	24400.0624	

Příklad použití



Shoda

Vyhovuje RoHS

Obsahuje olovo - vyhovuje dle výjimek 6a / 6b / 6c

Obsahuje látky SVHC >0,1% hm.

Obsahuje olovo - seznam SVHC [REACH] k 27.06.2024.

Obsahuje látky Proposition 65



Olovo může při výskytu způsobit rakovinu a reprodukční poškození.
<https://www.P65Warnings.ca.gov/>

Bez konfliktních minerálů

Tento produkt neobsahuje žádné látky označené jako "konfliktní minerály" jako je tantal, cín, zlato nebo wolfram z Demokratické republiky Kongo nebo sousedních zemí.