

## Přestavitelné páky · z nerezí, s vnitřním závitem

EH 24390.



### Popis produktu

Přestavitelná páka s vnitřními díly z nerezí. Mnohostranné využití, např. v medicínské technice, chemickém průmyslu a.j.

### Materiál

#### Páka

- Zinkový tlakový odlitek, potažený plastem, oranžová RAL 2004, mat
- Zinkový tlakový odlitek, potažený plastem, černá RAL 9005, mat

#### Závitová část

- Nerez 1.4305

#### Vnitřní díly

- Nerez 1.4305

### Obsluha

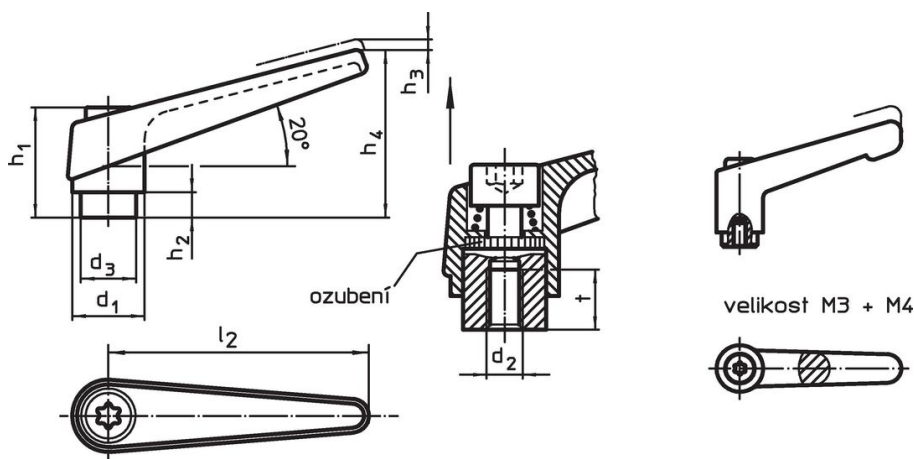
**Potáhnutím páčky** se uvolní ozubení. Páčka je polohována ozubením. Po uvolnění páčky zaskočí ozubení zpět.

### Další informace

### Poznámky

Závitová část se dá vyměnit.

### Výkres s rozměry

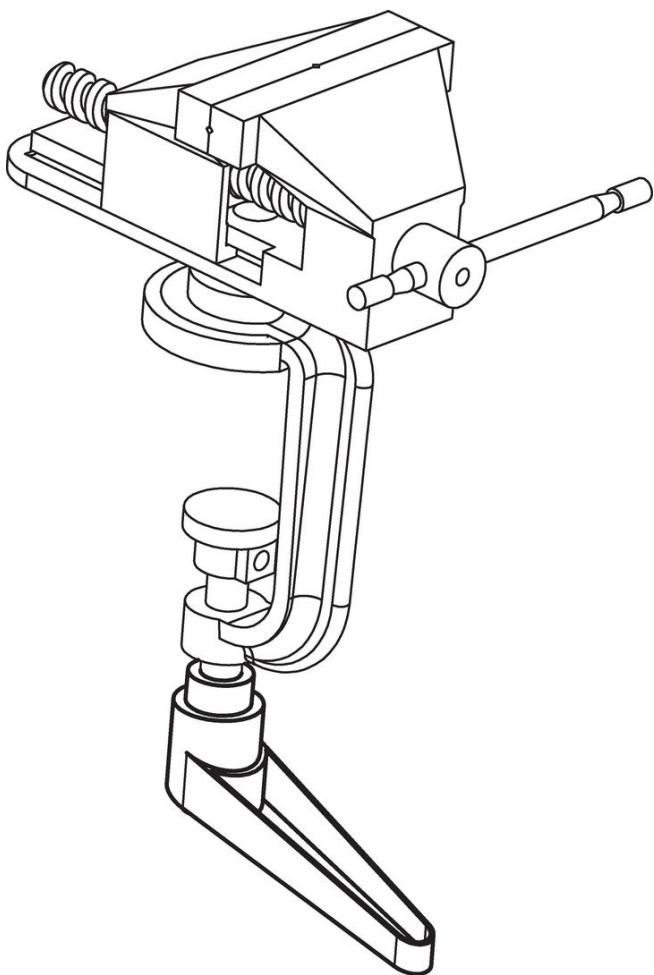


### Informace pro objednání

d <sub>1</sub>	d <sub>2</sub>	d <sub>3</sub>	h <sub>1</sub>	Rozměry				l <sub>2</sub>	t ≥	[g]	Obj. č.
				h <sub>2</sub>	h <sub>3</sub>	h <sub>4</sub>	[mm]				
<b>oranžová</b>											
13	M 3	10,0	24,5	4,0	3,5	30,5	30	7	26	24390.0032	
13	M 4	10,0	24,5	4,0	3,5	30,5	30	9	25	24390.0036	
14	M 5	10,0	24,5	4,0	3,0	35,0	45	8	33	24390.0111	
14	M 6	10,0	24,5	4,0	3,0	35,0	45	8	33	24390.0121	
18	M 8	13,5	31,0	6,5	3,0	45,0	62	10	67	24390.0321	
22	M 8	16,0	36,0	8,0	3,5	52,0	74	14	112	24390.0411	
22	M10	16,0	36,0	8,0	3,5	52,0	74	14	109	24390.0421	
25	M10	19,0	43,0	11,0	4,0	63,0	89	17	175	24390.0511	
25	M12	19,0	43,0	11,0	4,0	63,0	89	17	171	24390.0521	
30	M12	23,0	50,5	12,0	5,0	76,0	108	22	286	24390.0611	
30	M16	23,0	50,5	12,0	5,0	76,0	108	22	269	24390.0621	
<b>černá</b>											
13	M 3	10,0	24,5	4,0	3,5	30,5	30	7	26	24390.0034	
13	M 4	10,0	24,5	4,0	3,5	30,5	30	9	25	24390.0038	
14	M 5	10,0	24,5	4,0	3,0	35,0	45	8	33	24390.0114	
14	M 6	10,0	24,5	4,0	3,0	35,0	45	8	33	24390.0124	
18	M 8	13,5	31,0	6,5	3,0	45,0	62	10	67	24390.0324	
22	M 8	16,0	36,0	8,0	3,5	52,0	74	14	112	24390.0414	
22	M10	16,0	36,0	8,0	3,5	52,0	74	14	109	24390.0424	

d <sub>1</sub>	d <sub>2</sub>	d <sub>3</sub>	h <sub>1</sub>	Rozměry					l <sub>2</sub>	t ≥	[g]	Obj. č.
				h <sub>2</sub>	h <sub>3</sub>	h <sub>4</sub>	[mm]					
25	M10	19,0	43,0	11,0	4,0	63,0	89	17	175	24390.0514		
25	M12	19,0	43,0	11,0	4,0	63,0	89	17	171	24390.0524		
30	M12	23,0	50,5	12,0	5,0	76,0	108	22	286	24390.0614		
30	M16	23,0	50,5	12,0	5,0	76,0	108	22	269	24390.0624		

### Příklad použití



### Shoda

#### Vyhovuje RoHS

Obsahuje olovo - vyhovuje dle výjimek 6a / 6b / 6c

#### Obsahuje látky SVHC >0,1% hm.

Obsahuje olovo - seznam SVHC [REACH] k 27.06.2024.

#### Obsahuje látky Proposition 65



Olovo může při výskytu způsobit rakovinu a reprodukční poškození.

<https://www.P65Warnings.ca.gov/>

#### Bez konfliktních minerálů

Tento produkt neobsahuje žádné látky označené jako "konfliktní minerály" jako je tantal, cín, zlato nebo wolfram z Demokratické republiky Kongo nebo sousedních zemí.