

Ruční kliky • nerez jemný odlitek  
EH 24330.

## Popis produktu

Hladká strana náboje je obrobena.

## Materiál

## Osový díl

- Nerez 1.4301

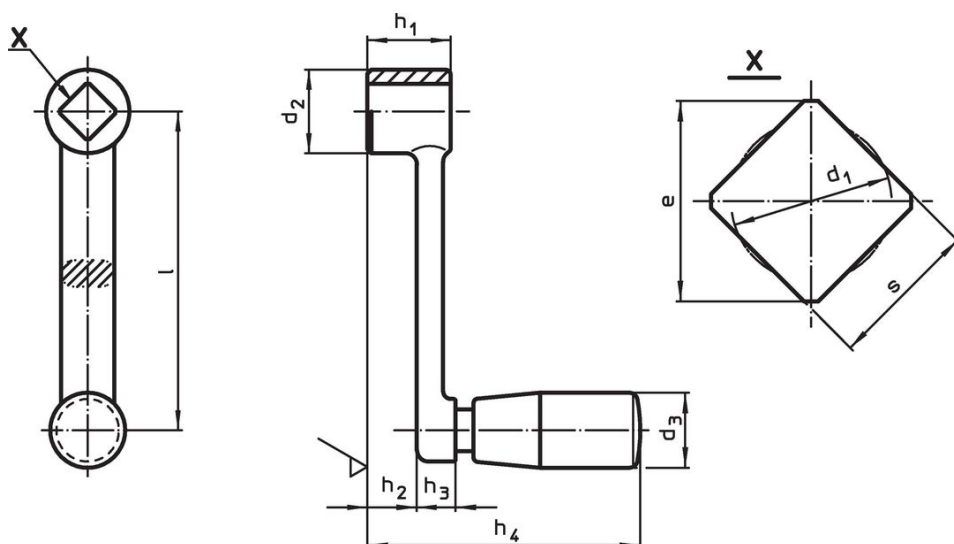
## Tělo kliky

- Nerez 1.4308


## Válcová rukojeť

- Duroplast PF 31, černá

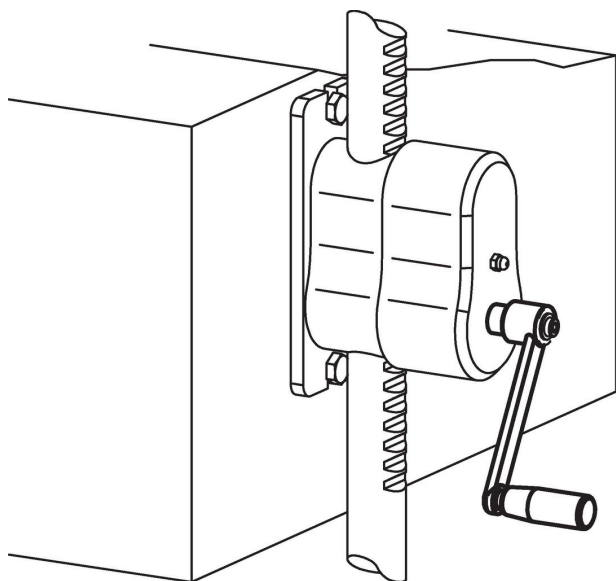
## Výkres s rozměry



## Informace pro objednání

Rozměry									d <sub>3</sub> Průměr válcové rukojeti EH 24530.		Obj. č.
l	s H11	e min.	d <sub>1</sub> max.	d <sub>2</sub>	h <sub>1</sub>	h <sub>2</sub> ~	h <sub>3</sub>	h <sub>4</sub> ~	[mm]	[g]	
[mm]									[mm]	[g]	
80	10	13,1	10,5	22	22	15,4	6,6	64,5	18	124	<a href="#">24330.0520</a>
100	12	16,1	12,6	26	26	17,7	8,3	78,5	21	191	<a href="#">24330.0530</a>
125	14	18,1	14,7	28	28	18,8	9,2	95,5	23	320	<a href="#">24330.0540</a>
160	17	22,2	17,9	32	32	22,6	9,4	99,5	23	370	<a href="#">24330.0550</a>

## Příklad použití



## Shoda

### Vyhovuje RoHS

V souladu se směrnicí 2011/65/EU a směrnicí 2015/863.

### Neobsahuje látky SVHC

Žádné látky SVHC s obsahem vyšším než 0,1% hm. - seznam SVHC k 27.06.2024.

### Neobsahuje látky Proposition 65

Neobsahuje látky Proposition 65.  
<https://www.P65Warnings.ca.gov/>

### Bez konfliktních minerálů

Tento produkt neobsahuje žádné látky označené jako "konfliktní minerály" jako je tantal, cín, zlato nebo wolfram z Demokratické republiky Kongo nebo sousedních zemí.