

Třmenové držáky • plast  
EH 24320.

## Popis produktu

Třmenové držáky se používají např. na dvířkách strojů, nábytku, dveřích skříněk, zásuvkách a zásuvkových jednotkách.

Třmenové držáky jsou vyrobeny z plastu, který je vyztužený skleněnými vlákny, a vyznačují se ergonomickou a stabilní konstrukcí a jednoduchým a nadčasovým designem.

## Materiál

## Pouzdro

- Mosaz

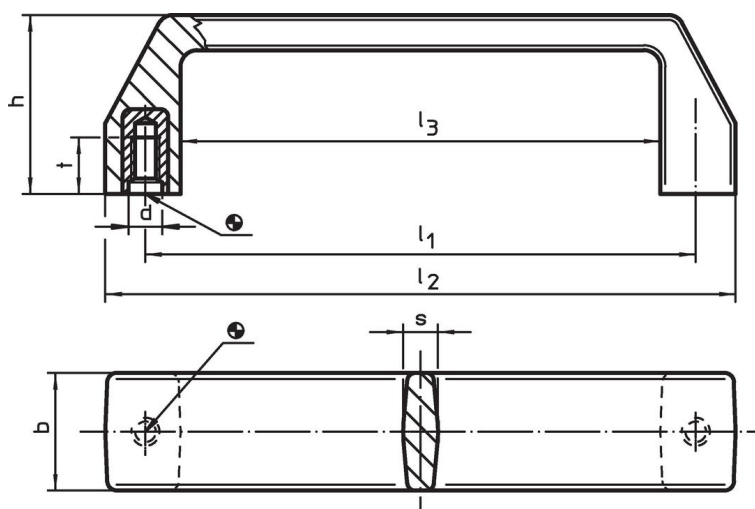
## Držadlo

- Termoplast PA, zesílený skelnými vlákny, černá

## Montáž

Montáž ze zadní strany.

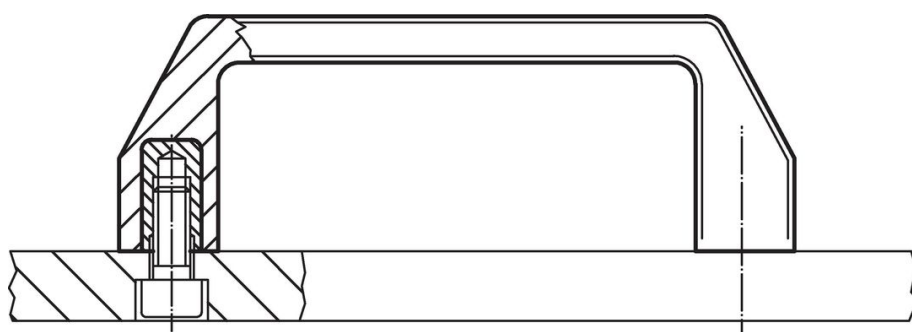
## Výkres s rozměry



## Informace pro objednání

Rozměry								max. [°C]	[g]	Obj. č.
$l_1$ $\pm 0,5$	d	b	h	$l_2$	$l_3$	s	t			
[mm]										
93,5	M6	21	36	107	79	6,0	10	100	31	<a href="#">24320.0210</a>
117,0	M6	25	38	134	102	7,5	12	100	54	<a href="#">24320.0220</a>
117,0	M8	25	38	134	102	7,5	12	100	50	<a href="#">24320.0230</a>
132,0	M8	26	45	150	116	8,0	13	100	59	<a href="#">24320.0240</a>

## Příklad použití



## Shoda

Pro podrobné informace o shodě vyberte, prosím, požadované číslo výrobku.