

## Třmenové držáky

EH 24310.



## Popis produktu

Třmenové držáky se používají např. na dvířkách strojů, nábytku, dveřích skříněk, zásuvkách a zásuvkových jednotkách.

Třmenové držáky se vyznačují ergonomickou a stabilní konstrukcí a jednoduchým a nadčasovým designem.

Stejná konstrukce jako provedení s podložkou.

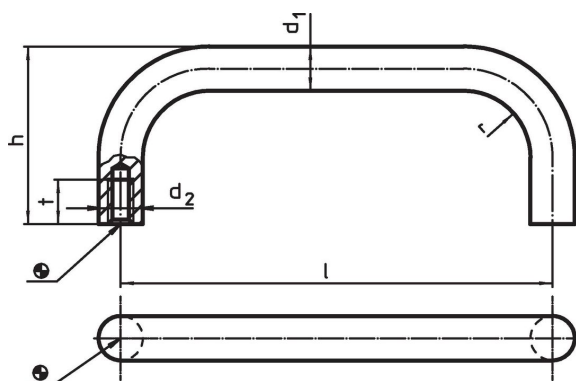
Díky větší dosedací ploše nejsou podložky zapotřebí.

## Materiál

## Držadlo

- Nerez 1.4301, matná
- Ocel, potažená plastem, černá

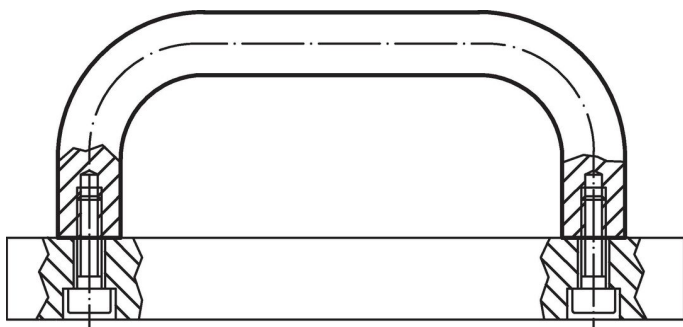
## Výkres s rozměry



## Informace pro objednání

d <sub>1</sub>	l ±0,5	Rozměry				t min.	[g]	Obj. č.
		d <sub>2</sub>	h	r	[mm]			
<b>Nerez</b>								
12	125	M6	51	14	12	197	<a href="#">24310.0710</a>	
12	160	M6	51	14	12	201	<a href="#">24310.0720</a>	
12	200	M6	51	14	12	237	<a href="#">24310.0730</a>	
12	250	M6	51	14	12	282	<a href="#">24310.0740</a>	
16	160	M6	59	18	12	373	<a href="#">24310.0750</a>	
16	200	M6	59	18	12	437	<a href="#">24310.0760</a>	
16	250	M6	59	18	12	523	<a href="#">24310.0770</a>	
16	300	M6	59	18	12	603	<a href="#">24310.0780</a>	
<b>Ocel</b>								
12	125	M6	51	14	12	197	<a href="#">24310.0910</a>	
12	160	M6	51	14	12	201	<a href="#">24310.0920</a>	
12	200	M6	51	14	12	237	<a href="#">24310.0930</a>	
12	250	M6	51	14	12	282	<a href="#">24310.0940</a>	
16	160	M6	59	18	12	373	<a href="#">24310.0950</a>	
16	200	M6	59	18	12	437	<a href="#">24310.0960</a>	
16	250	M6	59	18	12	523	<a href="#">24310.0970</a>	
16	300	M6	59	18	12	603	<a href="#">24310.0980</a>	

## Příklad použití



## Shoda

### Vyhovuje RoHS

V souladu se směrnicí 2011/65/EU a směrnicí 2015/863.

### Neobsahuje látky SVHC

Žádné látky SVHC s obsahem vyšším než 0,1% hm. - seznam SVHC k 23.01.2024.

### Neobsahuje látky Proposition 65

Neobsahuje látky Proposition 65.

<https://www.P65Warnings.ca.gov/>

### Bez konfliktních minerálů

Tento produkt neobsahuje žádné látky označené jako "konfliktní minerály" jako je tantal, cín, zlato nebo wolfram z Demokratické republiky Kongo nebo sousedních zemí.