

Třmenové držáky • s podložkami

EH 24310.



Popis produktu

Třmenové držáky se používají např. na dvířkách strojů, nábytku, dveřích skříněk, zásuvkách a zásuvkových jednotkách.

Třmenové držáky se vyznačují ergonomickou a stabilní konstrukcí a jednoduchým a nadčasovým designem.

Materiál

Držadlo

- Ocel, chromovaná
- Ocel, potažená plastem, černá
- Nerez 1.4305, matná

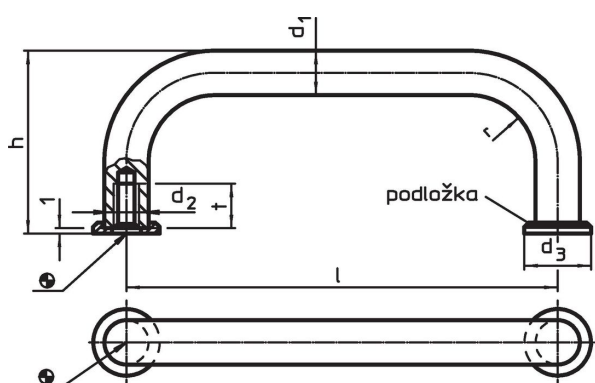
Podložka

- Zinkový tlakový odlitek, niklovaný
- Nerez

Montáž


Podložky zajišťují dobrou dosedací plochu s podkladem. Přesné podložky jsou volně přiložené.

Výkres s rozměry



Informace pro objednání

d ₁	l ±0,5	d ₂	Rozměry				t min.	[g]	Obj. č.
			d ₃	h	r	[mm]			
Ocel, chromovaná									
8	55	M4	12	35	10	8	41	24310.0010	
8	64	M4	12	35	10	8	44	24310.0020	
8	88	M4	12	35	10	8	54	24310.0030	
8	96	M4	12	35	10	8	57	24310.0040	
8	100	M4	12	35	10	8	60	24310.0050	
8	120	M4	12	35	10	8	66	24310.0060	
8	128	M4	12	35	10	8	69	24310.0110	
10	88	M5	15	43	12	12	91	24310.0120	
10	100	M5	15	43	12	12	98	24310.0130	
10	120	M5	15	43	12	12	109	24310.0140	
10	180	M5	15	43	12	12	146	24310.0150	
10	200	M5	15	43	12	12	161	24310.0160	
10	235	M5	15	43	12	12	183	24310.0170	
Ocel, potažená plastem, černá									
6	32	M3	9	26	7	7	20	24310.0205	
6	45	M3	9	26	7	7	21	24310.0215	
6	55	M3	9	26	7	7	22	24310.0225	
6	64	M3	9	26	7	7	24	24310.0235	
6	88	M3	9	26	7	7	29	24310.0245	
8	55	M4	12	35	10	8	41	24310.0310	
8	64	M4	12	35	10	8	44	24310.0320	
8	88	M4	12	35	10	8	54	24310.0330	
8	96	M4	12	35	10	8	57	24310.0340	

d ₁	l ±0,5	d ₂	Rozměry				t min.	 [g]	Obj. č.
			d ₃	h	r	[mm]			
8	100	M4	12	35	10	8	60	24310.0350	
8	120	M4	12	35	10	8	66	24310.0360	
8	128	M4	12	35	10	8	69	24310.0410	
10	88	M5	15	43	12	12	91	24310.0420	
10	100	M5	15	43	12	12	98	24310.0430	
10	120	M5	15	43	12	12	109	24310.0440	
10	180	M5	15	43	12	12	146	24310.0450	
10	200	M5	15	43	12	12	161	24310.0460	
10	235	M5	15	43	12	12	183	24310.0470	
Nerez 1.4305									
6	32	M3	9	26	7	7	20	24310.0210	
6	45	M3	9	26	7	7	21	24310.0220	
6	55	M3	9	26	7	7	22	24310.0230	
6	64	M3	9	26	7	7	24	24310.0240	
6	88	M3	9	26	7	7	29	24310.0250	
8	55	M4	12	35	10	8	41	24310.0510	
8	64	M4	12	35	10	8	44	24310.0520	
8	88	M4	12	35	10	8	54	24310.0530	
8	96	M4	12	35	10	8	57	24310.0540	
8	100	M4	12	35	10	8	60	24310.0550	
8	120	M4	12	35	10	8	66	24310.0560	
8	128	M4	12	35	10	8	69	24310.0610	
10	88	M5	15	43	12	12	91	24310.0620	
10	100	M5	15	43	12	12	98	24310.0630	
10	120	M5	15	43	12	12	109	24310.0640	
10	180	M5	15	43	12	12	146	24310.0650	
10	200	M5	15	43	12	12	161	24310.0660	
10	235	M5	15	43	12	12	183	24310.0670	

Shoda

Pro podrobné informace o shodě vyberte, prosím, požadované číslo výrobku.