

Třmenové držáky • diagonální

EH 24300.



Popis produktu

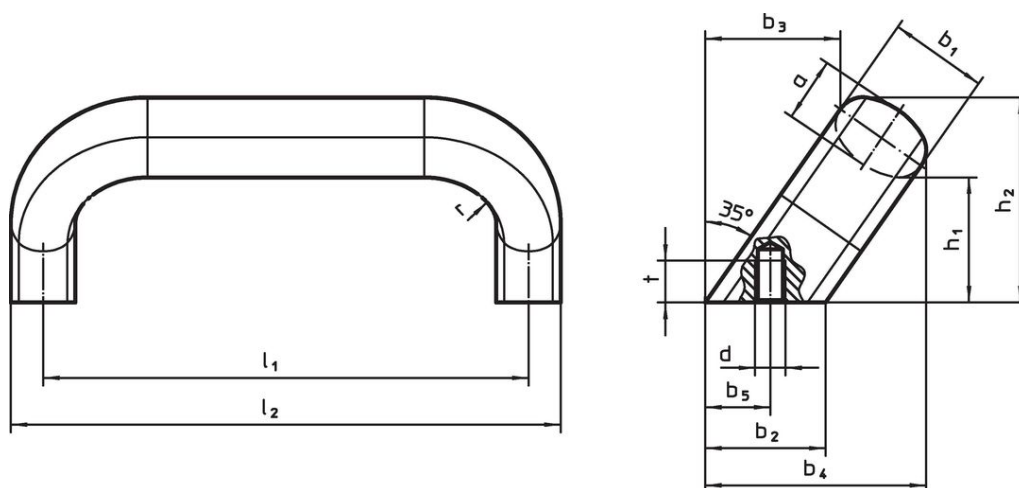
Třmenové držáky se používají např. na dvířkách strojů, nábytku, dveřích skříněk, zásuvkách a zásuvkových jednotkách.

Materiál

Držadlo

- Nerez 1.4301, matná

Výkres s rozměry



Informace pro objednání

b ₁	l ₁ ±0,25	l ₂	a	b ₂	b ₃	Rozměry							t	[g]	Obj. č.
						b ₄	b ₅ +1	d	h ₁	h ₂	r	[mm]			
20	112	125	13	24	32	50	13,5	M6	32	48	13	10	301	24300.0805	
20	128	141	13	24	32	50	13,5	M6	32	48	13	10	325	24300.0810	
26	128	145	17	32	34	57	18,0	M8	34	54	17	12	550	24300.0815	
26	160	177	17	32	34	57	18,0	M8	34	54	17	12	631	24300.0820	

Shoda

Vyhovuje RoHS

V souladu se směrnicí 2011/65/EU a směrnicí 2015/863.

Neobsahuje látky SVHC

Žádné látky SVHC s obsahem vyšším než 0,1% hm. - seznam SVHC k 27.06.2024.

Neobsahuje látky Proposition 65

Neobsahuje látky Proposition 65.
<https://www.P65Warnings.ca.gov/>

Bez konfliktních minerálů

Tento produkt neobsahuje žádné látky označené jako "konfliktní minerály" jako je tantal, cín, zlato nebo wolfram z Demokratické republiky Kongo nebo sousedních zemí.