

Třmenové držáky • s přední montáží

EH 24300.



Popis produktu

Třmenové držáky se používají např. na dvířkách strojů, nábytku, dveřích skříněk, zásuvkách a zásuvkových jednotkách.

Třmenové držáky se vyznačují ergonomickým profilem s vysokou stabilitou a jednoduchým a nadčasovým designem.

Materiál

Držadlo

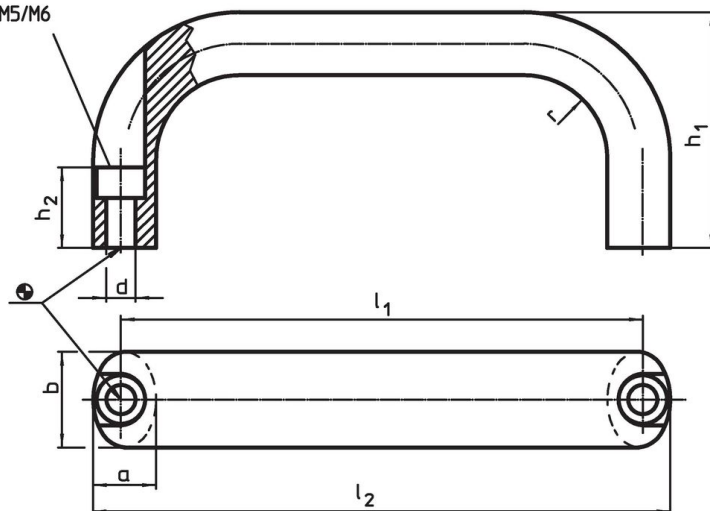
- Hliník, tažený, čistý, hlazený
- Hliník, potažený plastem, černá RAL 9005
- nerez, matná

Montáž

Montáž se provádí z obslužné strany pomocí válcového šroubu.

Výkres s rozměry

díra pro šroub s válcovou
hlavou
ISO 4762-M5/M6

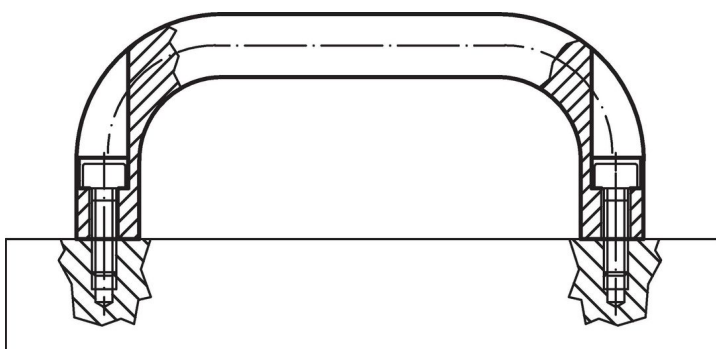


Informace pro objednání

b	l ₁ ±0,25	l ₂	Rozměry					Pro šroub s válcovou hlavou	[g]	Obj. č.
			a	d	h ₁	h ₂	r			
[mm]										
Hliník, tažený, čistý, hlazený										
20	100	112	13	5,4	49	19	13	M5	80	24300.0101
20	112	124	13	5,4	49	19	13	M5	82	24300.0111
20	117	129	13	5,4	49	19	13	M5	84	24300.0113
20	120	132	13	5,4	51	19	13	M5	90	24300.0115
20	128	140	13	5,4	51	19	13	M5	100	24300.0121
20	160	172	13	5,4	51	19	13	M5	100	24300.0131
26	116	130	17	6,4	55	17	17	M6	146	24300.0141
26	120	134	17	6,4	55	17	17	M6	152	24300.0143
26	132	146	17	6,4	55	17	17	M6	161	24300.0151
26	164	178	17	6,4	57	17	17	M6	196	24300.0161
26	179	193	17	6,4	57	17	17	M6	215	24300.0166
26	196	210	17	6,4	57	17	17	M6	229	24300.0171
Hliník, potažený plastem, černá RAL 9005										
20	100	112	13	5,4	49	19	13	M5	80	24300.0301
20	112	124	13	5,4	49	19	13	M5	82	24300.0311
20	117	129	13	5,4	49	19	13	M5	84	24300.0313
20	120	132	13	5,4	49	19	13	M5	90	24300.0315
20	128	140	13	5,4	51	19	13	M5	100	24300.0321
20	160	172	13	5,4	51	19	13	M5	120	24300.0331
26	116	130	17	6,4	55	17	17	M6	132	24300.0341

b	l ₁ ±0,25	l ₂	Rozměry					Pro šroub s válcovou hlavou	[g]	Obj. č.
			a	d	h ₁	h ₂	r			
[mm]										
26	120	134	17	6,4	55	17	17	M6	152	24300.0343
26	132	146	17	6,4	55	17	17	M6	166	24300.0351
26	164	178	17	6,4	57	17	17	M6	206	24300.0361
26	179	193	17	6,4	57	17	17	M6	213	24300.0366
26	196	210	17	6,4	57	17	17	M6	232	24300.0371
nerez, matná										
20	112	124	13	5,4	49	19	13	M5	258	24300.0511
20	128	140	13	5,4	51	19	13	M5	293	24300.0521
20	160	172	13	5,4	51	19	13	M5	345	24300.0531
26	128	140	17	6,4	57	17	19	M6	455	24300.0655
26	160	172	17	6,4	57	17	19	M6	542	24300.0665
26	200	216	17	6,4	57	17	19	M6	651	24300.0675

Příklad použití



Shoda

Vyhovuje RoHS

V souladu se směrnicí 2011/65/EU a směrnicí 2015/863.

Neobsahuje látky SVHC

Žádné látky SVHC s obsahem vyšším než 0,1% hm. - seznam SVHC k 27.06.2024.

Neobsahuje látky Proposition 65

Neobsahuje látky Proposition 65.
<https://www.P65Warnings.ca.gov/>

Bez konfliktních minerálů

Tento produkt neobsahuje žádné látky označené jako "konfliktní minerály" jako je tantal, cín, zlato nebo wolfram z Demokratické republiky Kongo nebo sousedních zemí.