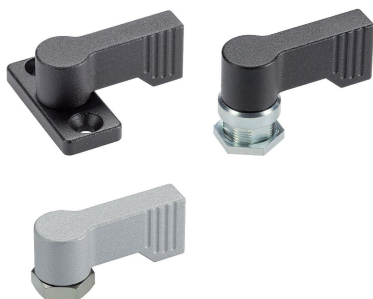


Otočná ramena • jednostranná

EH 24101.



Popis produktu

K zajištění dveří, zásuvek, popř. jako pomocný prvek při transportu atd.
Otočné rameno aretuje v rozsahu 4 x 90 °.

Materiál

Příruba

- Zinkový tlakový odlitek, potažený plastem, černý

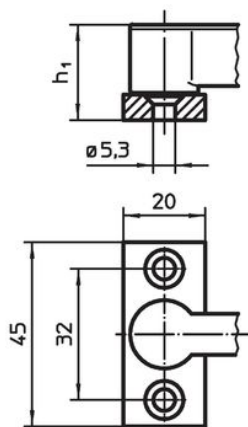
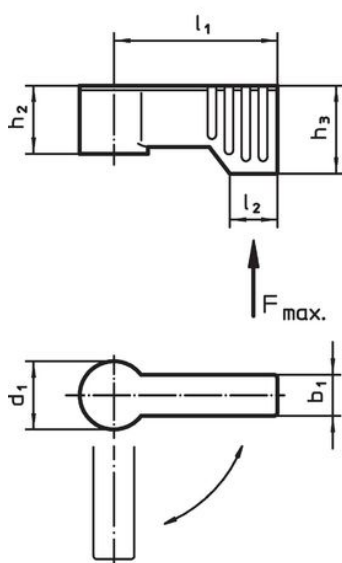
Páka

- Zinkový tlakový odlitek, potažený plastem, stříbrná RAL 9006, mat
- Zinkový tlakový odlitek, potažený plastem, černá RAL 9005, mat

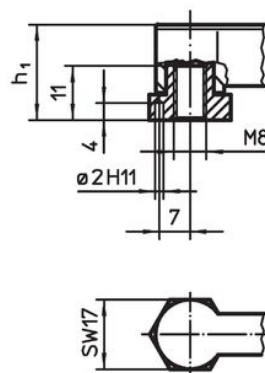
Vnitřní díly

- Zinkový tlakový odlitek
- Ocel
- plast

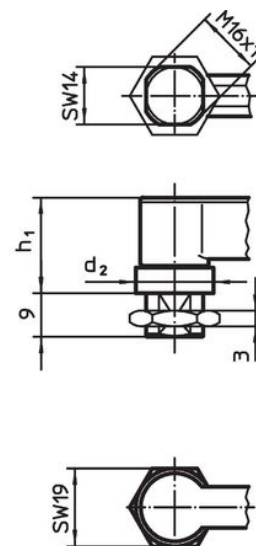
Výkres s rozměry



Obr. 1



Obr. 2

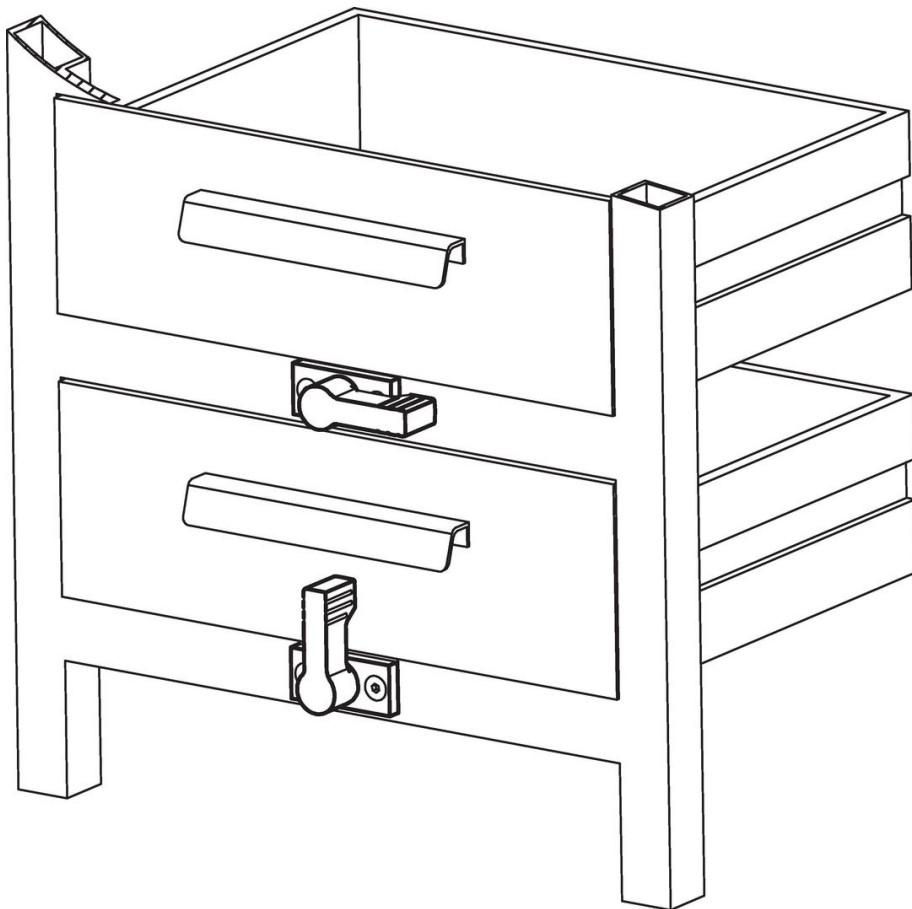


Obr. 3

Informace pro objednání

d ₁	l ₁	b ₁	d ₂	Rozměry				Zatížitelnost F max. [N]	[g]	Obj. č.
				h ₁ ~ [mm]	h ₂ ~	h ₃ min.	l ₂			
s boční montáží – obrázek 1, stříbrná										
17	40	10	–	22	16,5	21,5	11	450	75	24101.0201
17	55	10	–	22	16,5	21,5	11	450	83	24101.0204
s boční montáží – obrázek 1, černá										
17	40	10	–	22	16,5	21,5	11	450	75	24101.0202
17	55	10	–	22	16,5	21,5	11	450	83	24101.0203
s vnitřním závitem – obrázek 2, stříbrná										
17	40	10	–	22	16,5	21,5	11	450	57	24101.0231
17	55	10	–	22	16,5	21,5	11	450	65	24101.0234
s vnitřním závitem – obrázek 2, černá										
17	40	10	–	22	16,5	21,5	11	450	57	24101.0232
17	55	10	–	22	16,5	21,5	11	450	65	24101.0233
s vnějším závitem – obrázek 3, stříbrná										
17	40	10	19	22	16,5	21,5	11	450	69	24101.0261
17	55	10	19	22	16,5	21,5	11	450	76	24101.0264
s vnějším závitem – obrázek 3, černá										
17	40	10	19	22	16,5	21,5	11	450	69	24101.0262
17	55	10	19	22	16,5	21,5	11	450	76	24101.0263

Příklad použití



Shoda

Vyhovuje RoHS

V souladu se směrnicí 2011/65/EU a směrnicí 2015/863.

Neobsahuje látky SVHC

Žádné látky SVHC s obsahem vyšším než 0,1% hm. - seznam SVHC k 27.06.2024.

Neobsahuje látky Proposition 65

Neobsahuje látky Proposition 65.

<https://www.P65Warnings.ca.gov/>

Bez konfliktních minerálů

Tento produkt neobsahuje žádné látky označené jako "konfliktní minerály" jako je tantal, cín, zlato nebo wolfram z Demokratické republiky Kongo nebo sousedních zemí.