

## Otočná ramena • oboustranné

EH 24100.



## Popis produktu

K zajištění dveří, zásuvek, popř. jako pomocný prvek při transportu atd.  
Otočné rameno aretuje v rozsahu 4 x 90°.

## Materiál

## Páka

- Zinkový tlakový odlitek, stříbrná RAL 9006
- Zinkový tlakový odlitek, černá RAL 9005

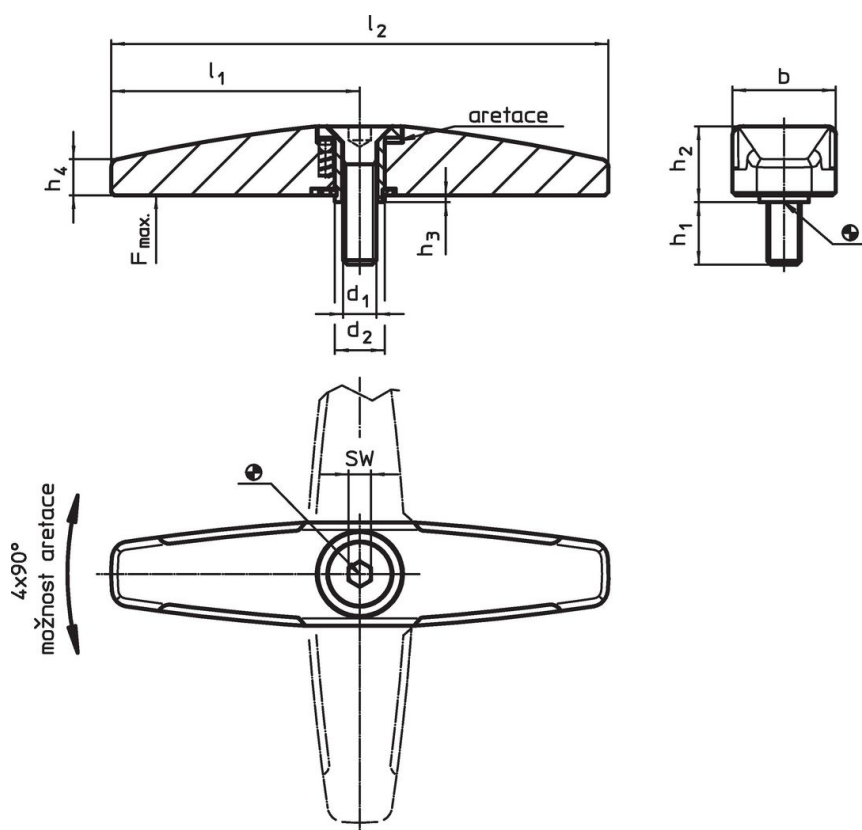
## Vnitřní díly

- Sinterovaný kov

## Šroub

- Nerez A2 (ISO 10642)

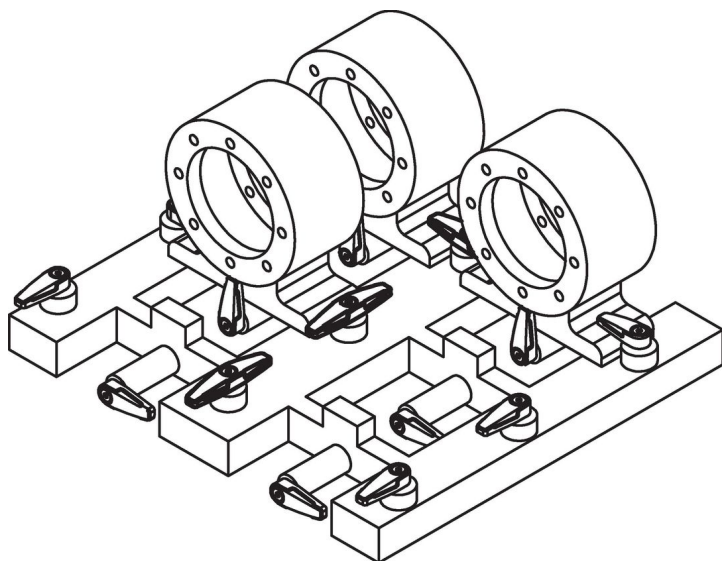
## Výkres s rozměry



## Informace pro objednání

| d <sub>1</sub>  | d <sub>2</sub> | l <sub>1</sub> | l <sub>2</sub> | Rozměry |                |                |                |                | SW | Zatížitelnost max. | Obj. č. |            |
|-----------------|----------------|----------------|----------------|---------|----------------|----------------|----------------|----------------|----|--------------------|---------|------------|
|                 |                |                |                | b       | h <sub>1</sub> | h <sub>2</sub> | h <sub>3</sub> | h <sub>4</sub> |    |                    |         | [mm]       |
| <b>stříbrná</b> |                |                |                |         |                |                |                |                |    |                    |         |            |
| M6              | 9              | 45             | 90             | 19,0    | 12             | 13,3           | 0,8            | 6,5            | 4  | 500                | 94      | 24100.0601 |
| M8              | 14             | 65             | 130            | 25,2    | 14             | 15,8           | 0,8            | 9,0            | 5  | 1000               | 225     | 24100.0651 |
| <b>černá</b>    |                |                |                |         |                |                |                |                |    |                    |         |            |
| M6              | 9              | 45             | 90             | 19,0    | 12             | 13,3           | 0,8            | 6,5            | 4  | 500                | 94      | 24100.0602 |
| M8              | 14             | 65             | 130            | 25,2    | 14             | 15,8           | 0,8            | 9,0            | 5  | 1000               | 225     | 24100.0652 |

## Příklad použití



## Shoda

### Vyhovuje RoHS

V souladu se směrnicí 2011/65/EU a směrnicí 2015/863.

### Neobsahuje látky SVHC

Žádné látky SVHC s obsahem vyšším než 0,1% hm. - seznam SVHC k 27.06.2024.

### Neobsahuje látky Proposition 65

Neobsahuje látky Proposition 65.  
<https://www.P65Warnings.ca.gov/>

### Bez konfliktních minerálů

Tento produkt neobsahuje žádné látky označené jako "konfliktní minerály" jako je tantal, cín, zlato nebo wolfram z Demokratické republiky Kongo nebo sousedních zemí.