

Otočná ramena • jednostranné

EH 24100.



Popis produktu

K zajištění dveří, zásuvek, popř. jako pomocný prvek při transportu atd.
Otočné rameno aretuje v rozsahu 4 x 90 °.

Materiál

Páka

- Zinkový tlakový odlitek, stříbrná RAL 9006
- Zinkový tlakový odlitek, černá RAL 9005

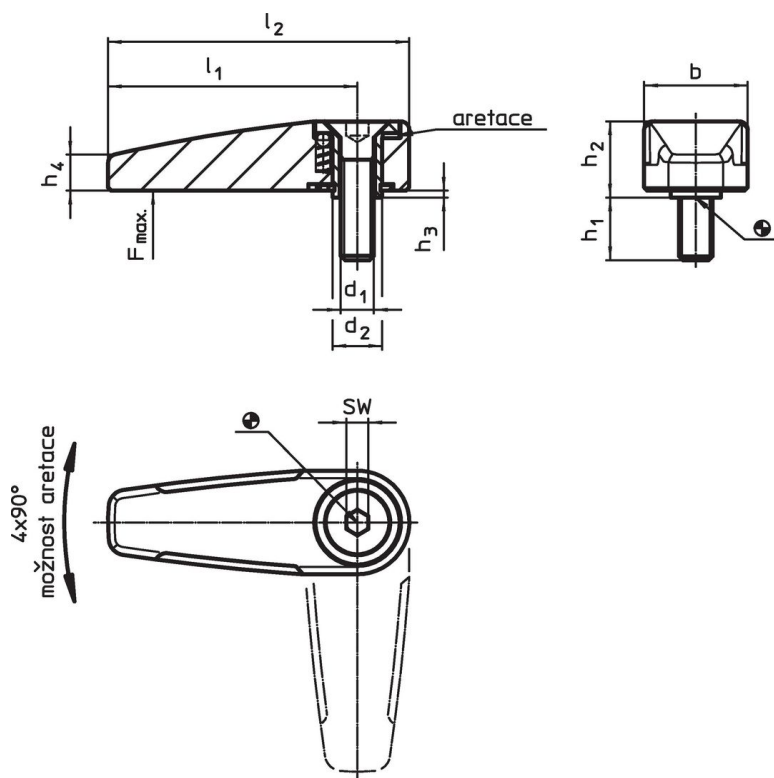
Vnitřní díly

- Sinterovaný kov

Šroub

- Nerez A2 (ISO 10642)

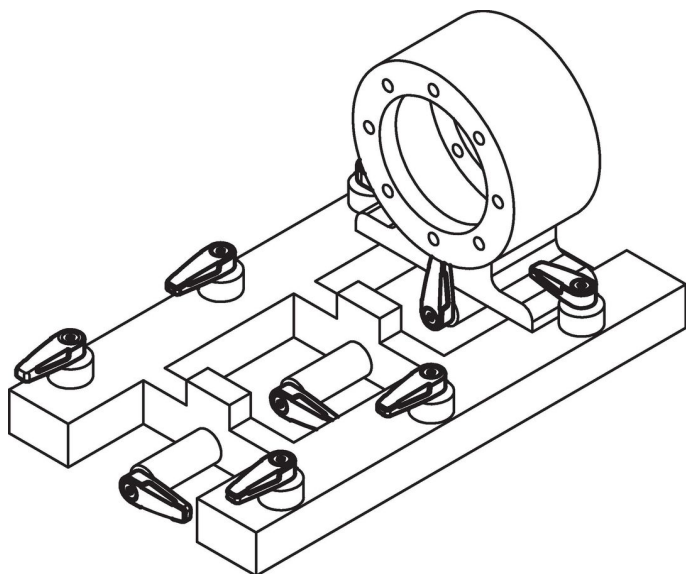
Výkres s rozměry



Informace pro objednání

d ₁	d ₂	l ₁	l ₂	Rozměry					SW	Zatížitelnost max.	Obj. č.	
				b	h ₁	h ₂	h ₃	h ₄				[mm]
stříbrná												
M6	9	45	55	19,0	12	13,3	0,8	6,5	4	500	60	24100.0101
M8	14	65	78	25,2	14	15,8	0,8	9,0	5	1000	136	24100.0151
černá												
M6	9	45	55	19,0	12	13,3	0,8	6,5	4	500	60	24100.0102
M8	14	65	78	25,2	14	15,8	0,8	9,0	5	1000	136	24100.0152

Příklad použití



Shoda

Vyhovuje RoHS

V souladu se směrnicí 2011/65/EU a směrnicí 2015/863.

Neobsahuje látky SVHC

Žádné látky SVHC s obsahem vyšším než 0,1% hm. - seznam SVHC k 27.06.2024.

Neobsahuje látky Proposition 65

Neobsahuje látky Proposition 65.
<https://www.P65Warnings.ca.gov/>

Bez konfliktních minerálů

Tento produkt neobsahuje žádné látky označené jako "konfliktní minerály" jako je tantal, cín, zlato nebo wolfram z Demokratické republiky Kongo nebo sousedních zemí.