

Základny • otočné
EH 23700.



Popis produktu

Materiál

Tělo

- Ocel, bryněrovaná

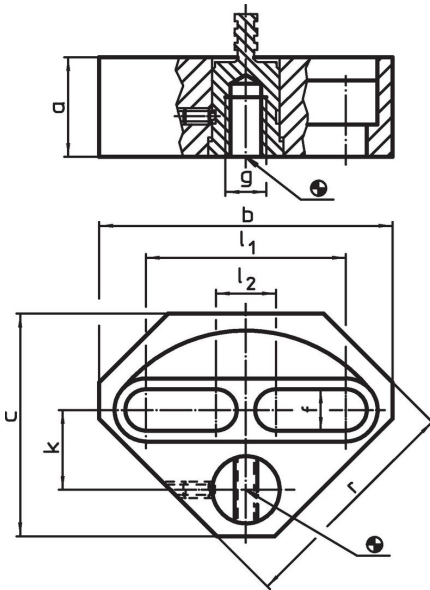
Díly podléhající opotřebení

- Zušlechťená ocel

Tažná tyč

- Speciální ocel

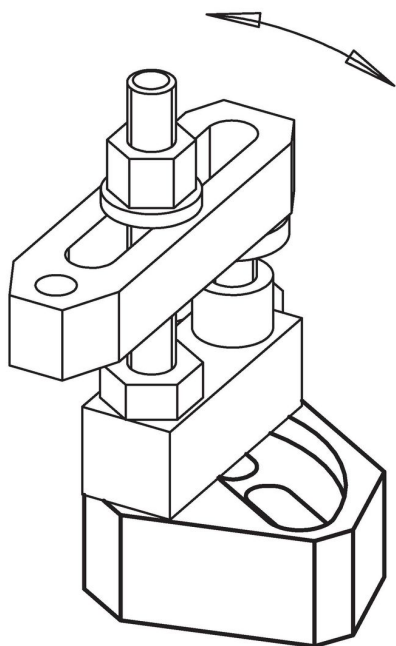
Výkres s rozměry



Informace pro objednání

a	b	c	Rozměry							Obj. č.	
			f	g	k	l ₁	l ₂	r			
			[mm]							[g]	
29,7	90	70	12,5	M12	24	57	25	73	758	23700.0412	
39,7	110	86	17,0	M16	30	71	31	90	1507	23700.0416	

Příklad použití



Shoda

Vyhovuje RoHS

V souladu se směrnicí 2011/65/EU a směrnicí 2015/863.

Neobsahuje látky SVHC

Žádné látky SVHC s obsahem vyšším než 0,1% hm. - seznam SVHC k 27.06.2024.

Neobsahuje látky Proposition 65

Neobsahuje látky Proposition 65.
<https://www.P65Warnings.ca.gov/>

Bez konfliktních minerálů

Tento produkt neobsahuje žádné látky označené jako "konfliktní minerály" jako je tantal, cín, zlato nebo wolfram z Demokratické republiky Kongo nebo sousedních zemí.