

Základny EH 23700.



Popis produktu

Materiál

Tělo

- Ocel, brytýrovaná

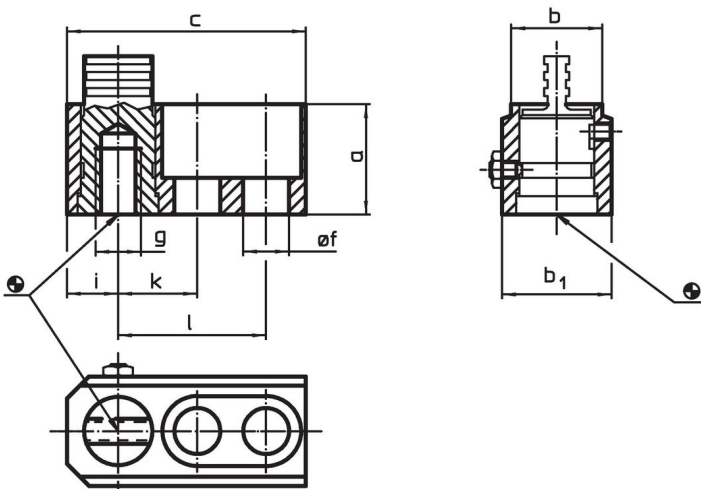
Díly podléhající opotřebení

- Zušlechťená ocel

Tažná tyč

- Speciální ocel

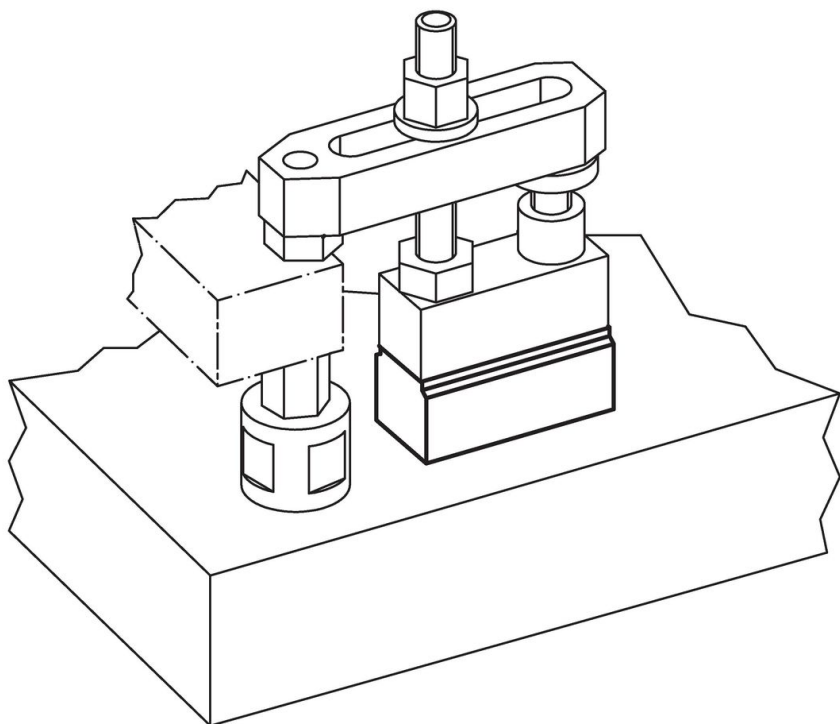
Výkres s rozměry



Informace pro objednání

a	b	c	b ₁	Rozměry					[g]	Obj. č.
				f	g	i	k	l		
30	25	65	30	12,5	M12	12,5	20	40	297	23700.0312
40	30	80	40	17,0	M16	16,0	25	50	641	23700.0316

Příklad použití



Shoda

Vyhovuje RoHS

V souladu se směrnicí 2011/65/EU a směrnicí 2015/863.

Neobsahuje látky SVHC

Žádné látky SVHC s obsahem vyšším než 0,1% hm. - seznam SVHC k 27.06.2024.

Neobsahuje látky Proposition 65

Neobsahuje látky Proposition 65.
<https://www.P65Warnings.ca.gov/>

Bez konfliktních minerálů

Tento produkt neobsahuje žádné látky označené jako "konfliktní minerály" jako je tantal, cín, zlato nebo wolfram z Demokratické republiky Kongo nebo sousedních zemí.