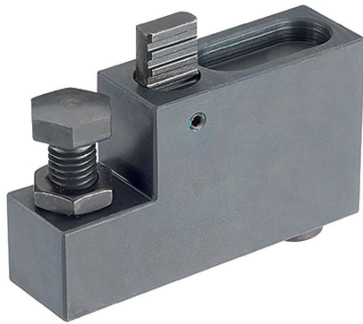


## Mezikusy • s podpěrou EH 23700.



### Popis produktu

#### Materiál

##### Tělo

- Ocel, brytovaná

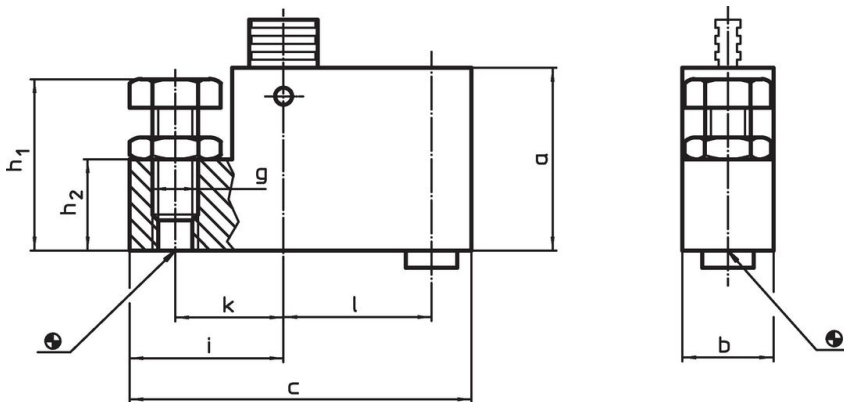
##### Díly podléhající opotřebení

- Zušlechťená ocel

##### Tažná tyč

- Speciální ocel

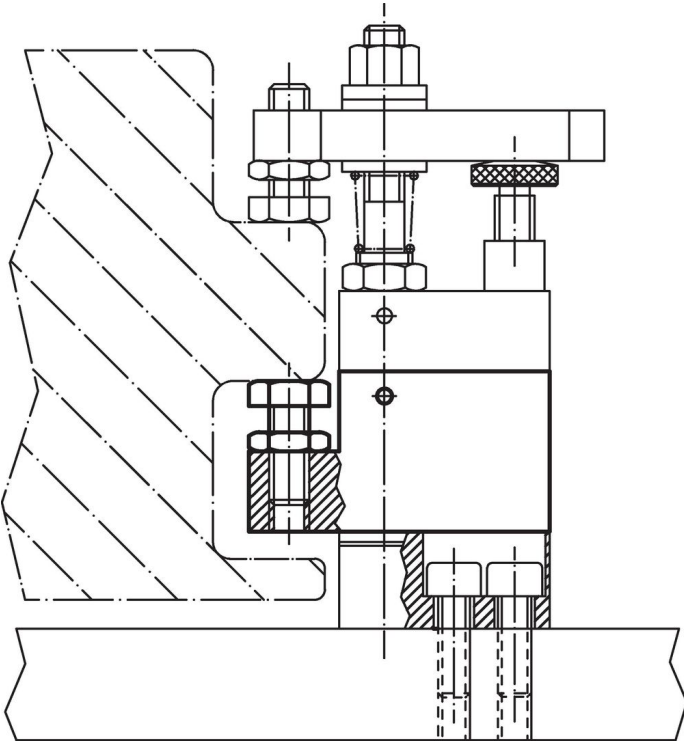
### Výkres s rozměry



### Informace pro objednání

a	b	c	g	Rozměry					[g]	Obj. č.
				$h_1$ [mm]	$h_2$	i	k	l		
50	25	92	M12	38 – 53	25	39,5	28	40	733	<a href="#">23700.0212</a>
60	30	112	M16	48 – 68	30	48,0	34	50	1331	<a href="#">23700.0216</a>

## Příklad použití



## Shoda

### Vyhovuje RoHS

V souladu se směrnicí 2011/65/EU a směrnicí 2015/863.

### Neobsahuje látky SVHC

Žádné látky SVHC s obsahem vyšším než 0,1% hm. - seznam SVHC k 27.06.2024.

### Neobsahuje látky Proposition 65

Neobsahuje látky Proposition 65.  
<https://www.P65Warnings.ca.gov/>

### Bez konfliktních minerálů

Tento produkt neobsahuje žádné látky označené jako "konfliktní minerály" jako je tantal, cín, zlato nebo wolfram z Demokratické republiky Kongo nebo sousedních zemí.