

Mezikusy EH 23700.



Popis produktu

Materiál

Tělo

- Ocel, bryněrovaná

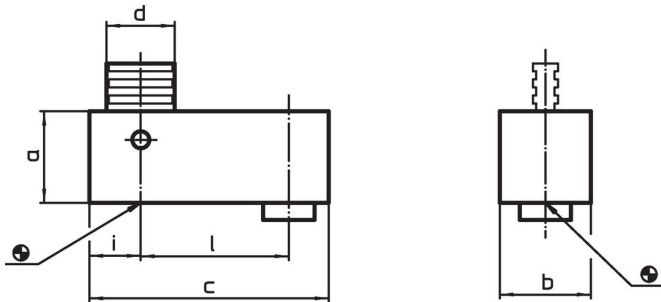
Díly podléhající opotřebení

- Zušlechťená ocel

Tažná tyč

- Speciální ocel

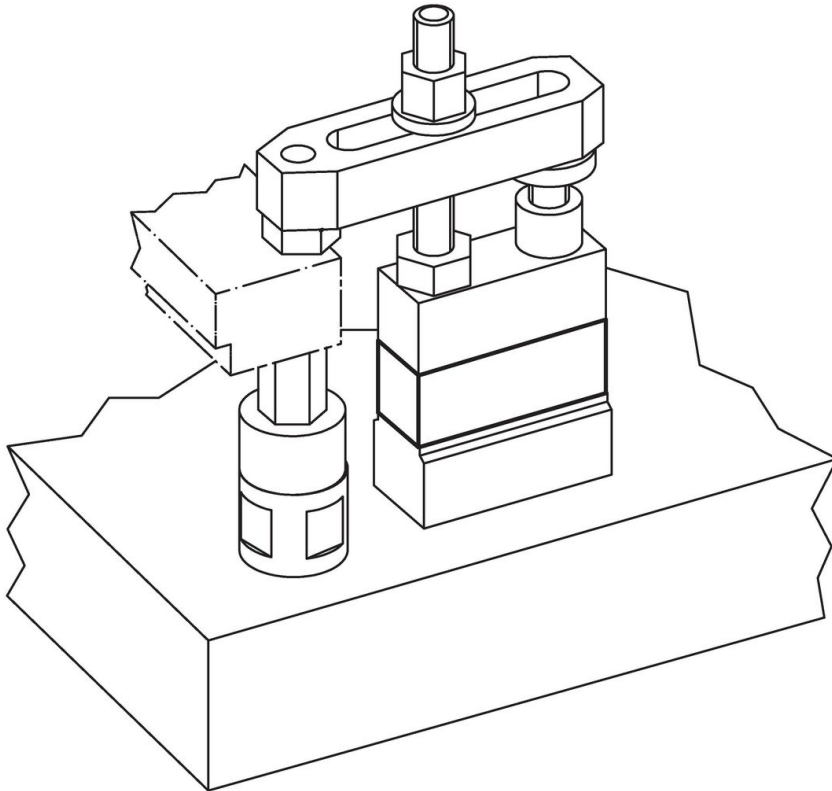
Výkres s rozměry



Informace pro objednání

a	b	c	Rozměry				[g]	Obj. č.
			d	i	l	[mm]		
25	25	65	16	12,5	40	261	23700.0121	
50	25	65	16	12,5	40	580	23700.0122	
100	25	65	16	12,5	40	1201	23700.0123	
30	30	78	22	14,0	50	468	23700.0161	
60	30	78	22	14,0	50	1032	23700.0162	
120	30	78	22	14,0	50	2149	23700.0163	
240	30	78	22	14,0	50	4340	23700.0164	

Příklad použití



Shoda

Vyhovuje RoHS

V souladu se směrnicí 2011/65/EU a směrnicí 2015/863.

Neobsahuje látky SVHC

Žádné látky SVHC s obsahem vyšším než 0,1% hm. - seznam SVHC k 27.06.2024.

Neobsahuje látky Proposition 65

Neobsahuje látky Proposition 65.
<https://www.P65Warnings.ca.gov/>

Bez konfliktních minerálů

Tento produkt neobsahuje žádné látky označené jako "konfliktní minerály" jako je tantal, cín, zlato nebo wolfram z Demokratické republiky Kongo nebo sousedních zemí.