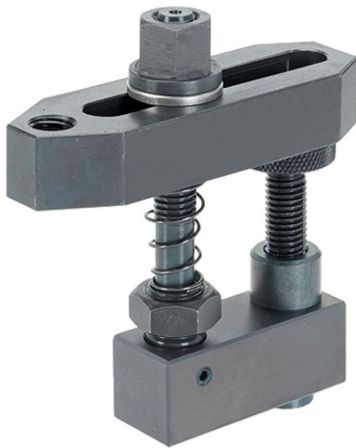


Upínací elementy EH 23700.



Popis produktu

Materiál

Tělo

- Ocel, brytýrovaná

Díly podléhající opotřebení

- Zušlechťená ocel

Tažná tyč

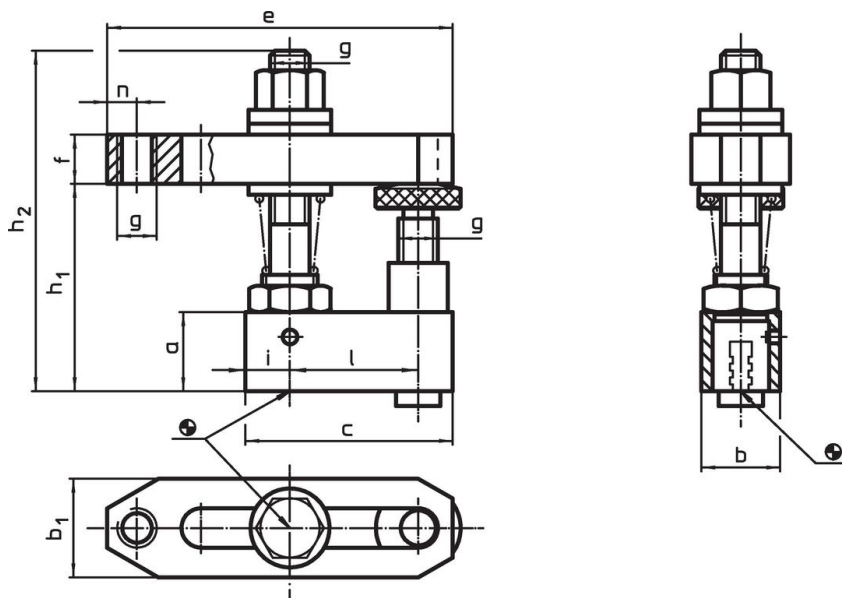
- Speciální ocel

Další informace

Další produkty

- Upínky rovné, dlouhé
- Mezikusy
- Mezikusy, s podpěrou
- Základny
- Základny, otočné
- Základny, nízké
- Základny, pro polohovací díry

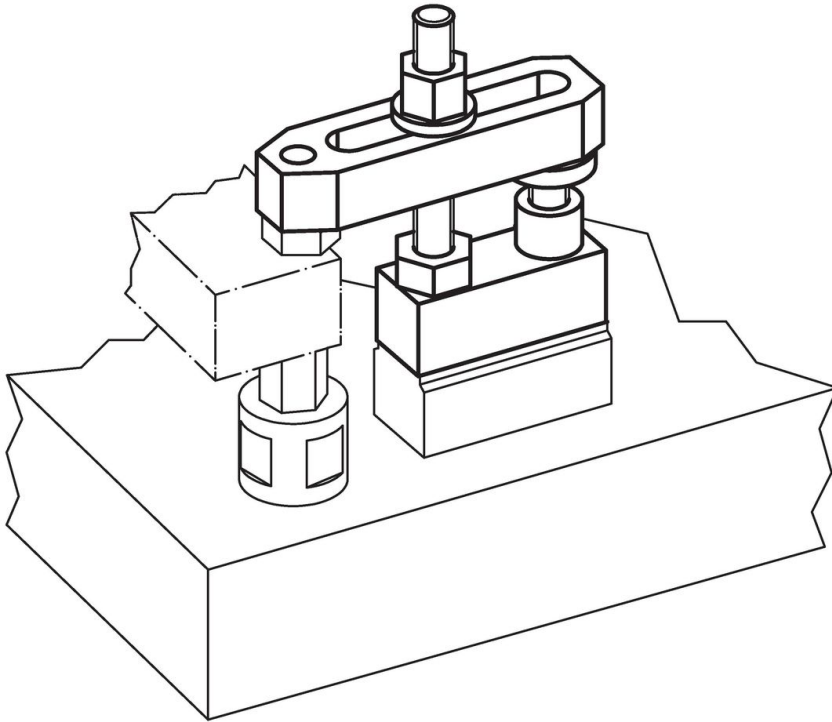
Výkres s rozměry



Informace pro objednání

Rozměry													Obj. č.
a	b	c	b ₁	e	f	g	h ₁	h ₂	i	l	n	[g]	
25	25	65	35	110	20	M12	48 – 78	112	12,5	40	10	870	23700.0012
30	30	78	40	142	30	M16	60 – 96	145	14,0	50	13	1703	23700.0016

Příklad použití



Shoda

Vyhovuje RoHS

V souladu se směrnicí 2011/65/EU a směrnicí 2015/863.

Neobsahuje látky SVHC

Žádné látky SVHC s obsahem vyšším než 0,1% hm. - seznam SVHC k 23.01.2024.

Neobsahuje látky Proposition 65

Neobsahuje látky Proposition 65.
<https://www.P65Warnings.ca.gov/>

Bez konfliktních minerálů

Tento produkt neobsahuje žádné látky označené jako "konfliktní minerály" jako je tantal, cín, zlato nebo wolfram z Demokratické republiky Kongo nebo sousedních zemí.