

Výškové adaptéry · pro kompaktní upínač

EH 23690.



Popis produktu

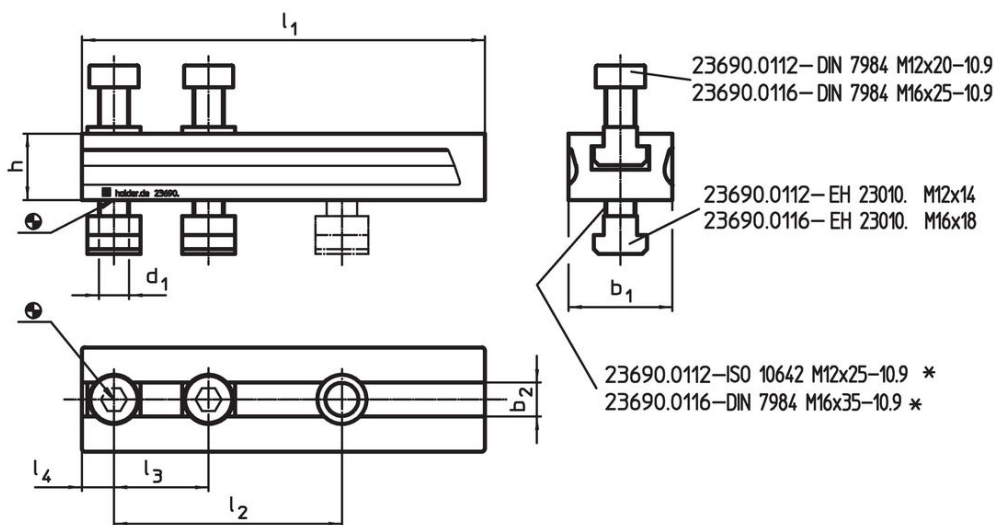
Výškový adaptér pro kompaktní upínač dovoluje zvětšit rozsah upínání a vyznačuje se těmito vlastnostmi:

- Plynulé zvětšení rozsahu upínání
- T-drážka ve výškovém adaptéru umožňuje přesné nastavení polohy kompaktního upínače jeho posunutím v zadaném rozmezí
- Možnost libovolné změny výšky

Materiál

- Zušlechtná ocel, černý povrch

Výkres s rozměry

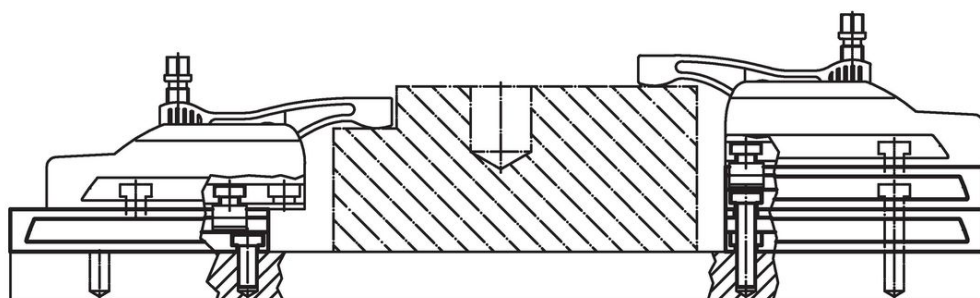
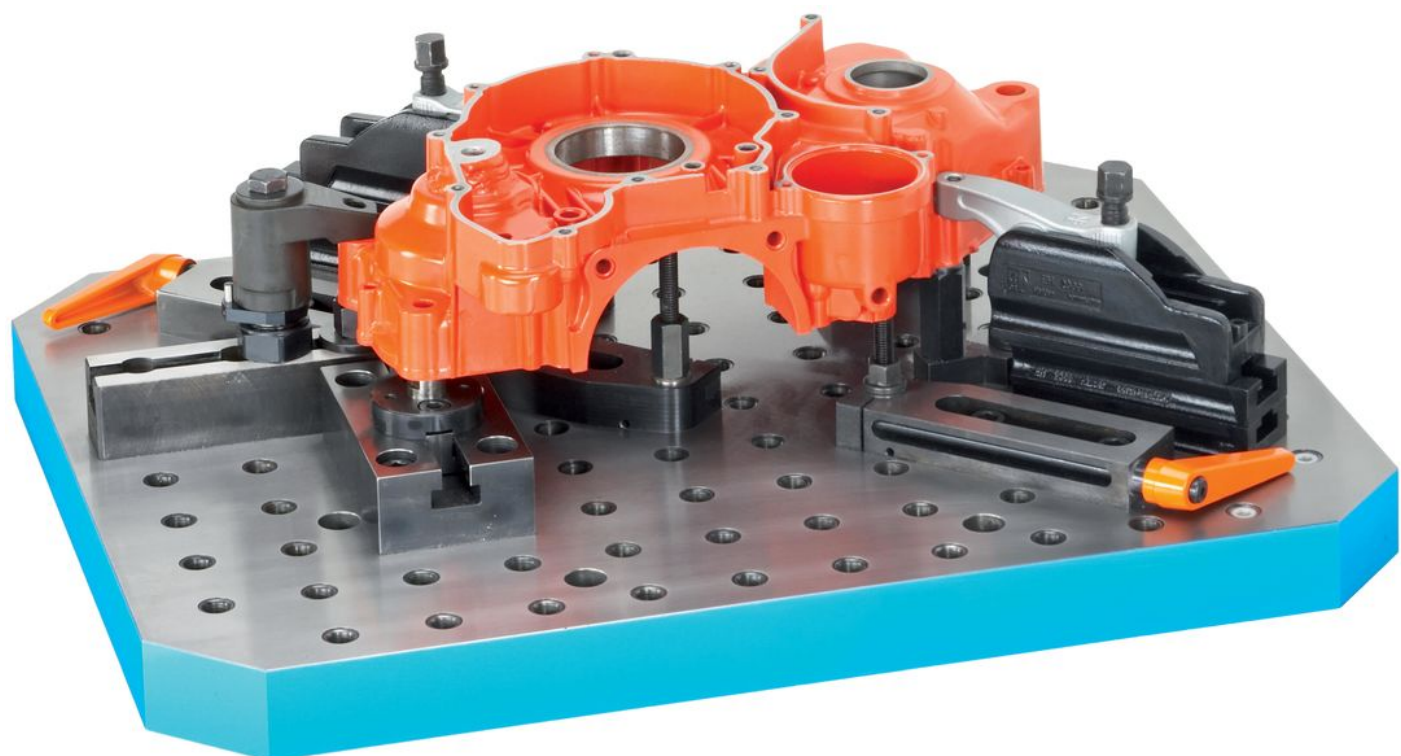
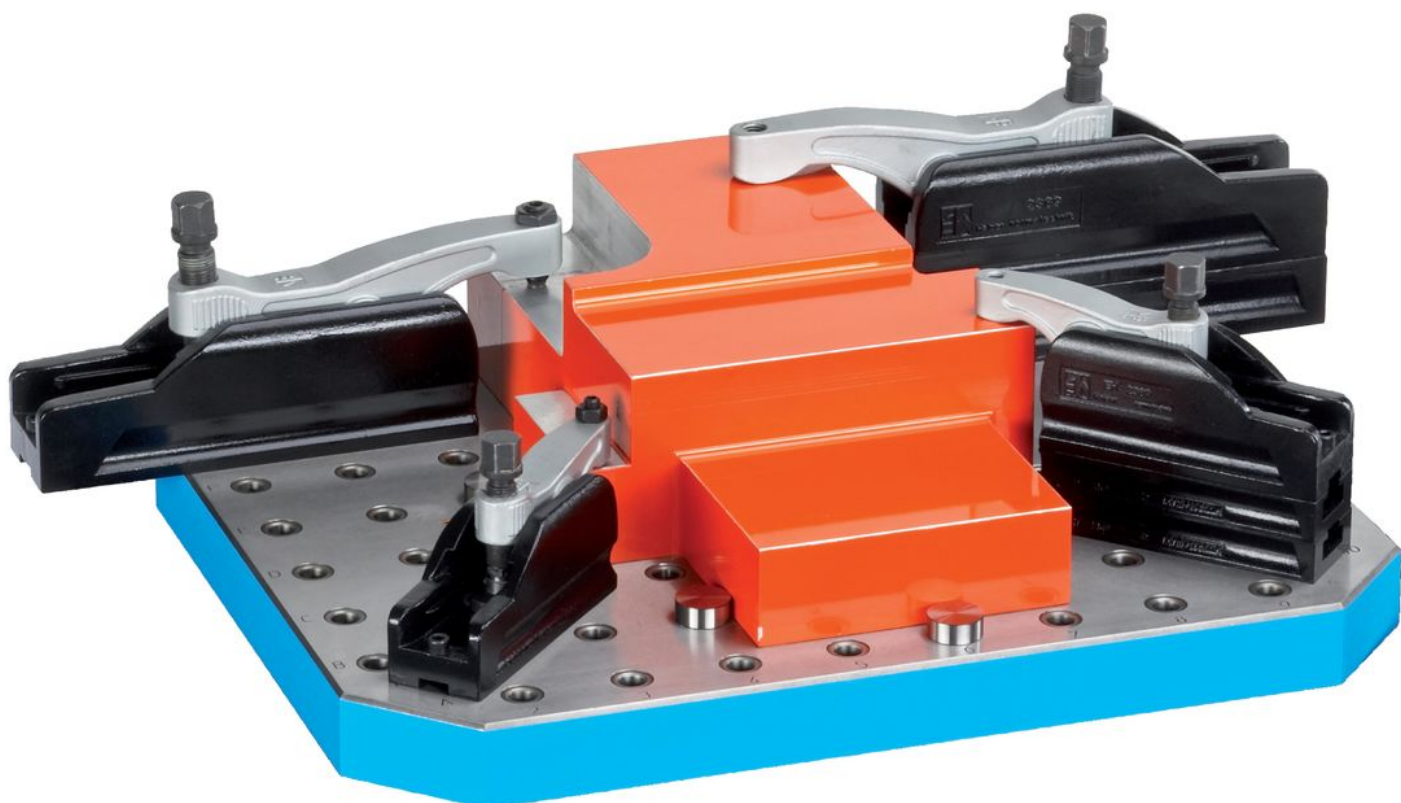


* V případě vícenásobné montáže výškových adaptérů musí být upevňovací šrouby ISO 10642, příp. DIN 7984 nahrazeny šrouby prodlouženými o rozměr h.

Informace pro objednání

d ₁	l ₁	l ₂ +1	Rozměry					b ₁	b ₂ H12	[g]	Obj. č.
			l ₃	l ₄	h	[mm]					
M12	134	70	50	13	20	45	14	874	23690.0112		
M16	213	120	50	17	35	55	18	3000	23690.0116		

Příklad použití



Shoda

Vyhovuje RoHS

V souladu se směrnicí 2011/65/EU a směrnicí 2015/863.

Neobsahuje látky SVHC

Žádné látky SVHC s obsahem vyšším než 0,1% hm. - seznam SVHC k 23.01.2024.

Neobsahuje látky Proposition 65

Neobsahuje látky Proposition 65.

<https://www.P65Warnings.ca.gov/>

Bez konfliktních minerálů

Tento produkt neobsahuje žádné látky označené jako "konfliktní minerály" jako je tantal, cín, zlato nebo wolfram z Demokratické republiky Kongo nebo sousedních zemí.