

Kompaktní upínače EH 23690.



Popis produktu

Kompaktní upínače jsou upínací prvky, které jsou určeny pro univerzální upínání obrobených i neobrobených dílů. Lze je použít ve vodorovné i svislé poloze.

Vlastnosti:

- Precizní, polohově přesné upnutí.
- Jednoduchá, univerzální manipulace.
- Vysoká upínací síla při nízkém utahovacím momentu, nízké opotřebení díky systému uložení ramena upínače.
- Plynulý, velký rozsah upínání.
- Rameno upínače lze zcela zasunout do těla upínače pro bezproblémovou výměnu obrobku.
- Rameno upínače se závitem pro různé upínací prvky, např. přitlačné šrouby (EH 22700. - EH 22720.), výkyvné opěrky (EH 22730. / EH 22740.) atd.
- Velký rozsah přestavení při konstantní upínací síle.
- Plynulá změna rozsahu upínání pomocí výškového adaptéru 23690.0112/.0116
- Jednoduché a flexibilní možnosti upevnění.
- S antikorozní ochranou.
- Odolnost proti nečistotám a šponám.

Materiál

Základní těleso

- Zušlechťená ocel, černý povrch

Upínací páka

- Zušlechťená ocel, stříbřitý povrch

Montáž

Montážní pokyny:

1. Dorazový šroub ISO 4762-M6 x10 vyjmout.
2. Rameno kompaktního upínače zasunout a vyjmout.
3. Tělo kompaktního upínače upevnit pomocí 2 šroubů (jsou součástí dodávky).
4. Rameno kompaktního upínače nasadit do těla upínače a vysunout.
5. Našroubovat a utáhnout dorazový šroub ISO 4762-M6 x 10.

Obsluha

Postup při upínání:

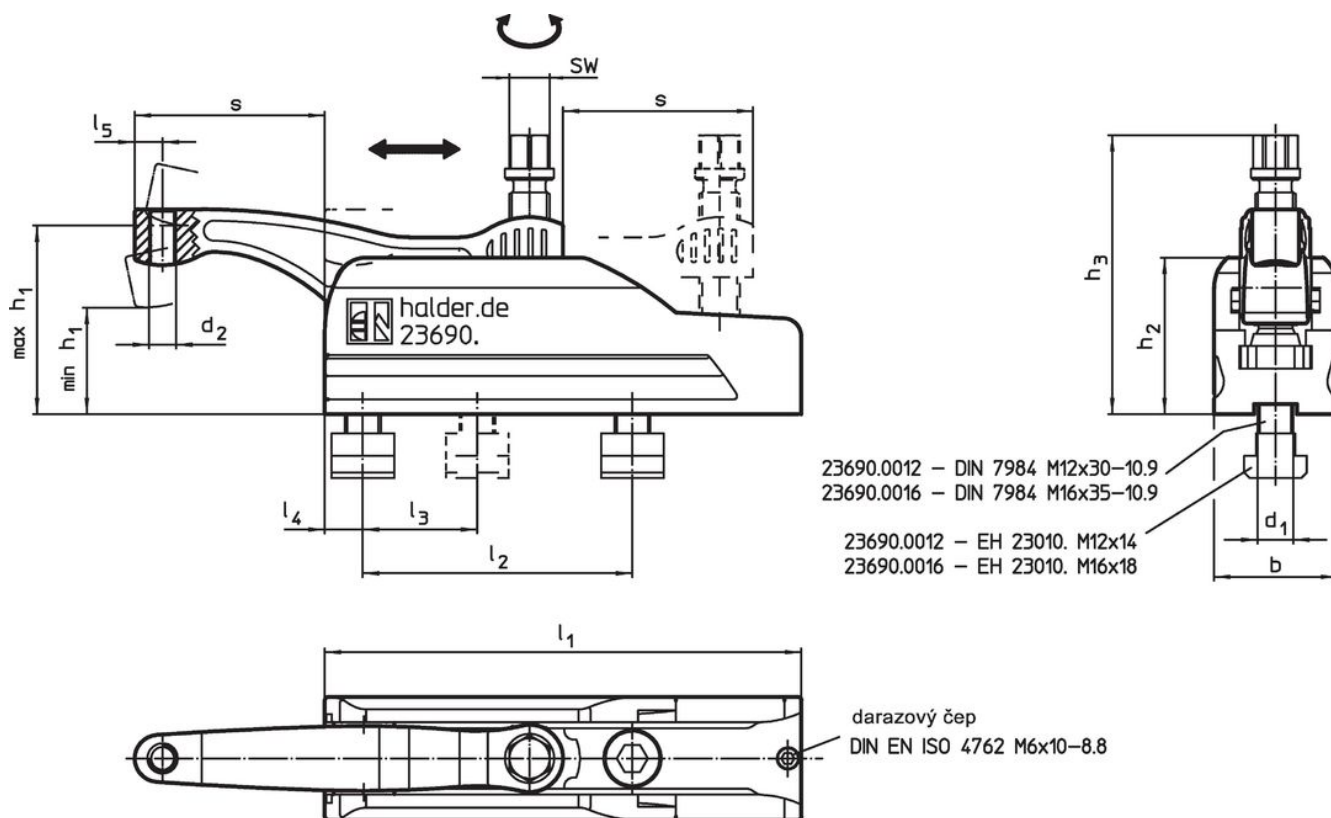
1. Rameno kompaktního upínače vysunout do zvolené upínací pozice.
2. Upnout díl prostřednictvím šestihránného šroubu.
3. Postup při uvolnění je opačný.

Další informace

Další produkty

- Výškové adaptéry, pro kompaktní upínač

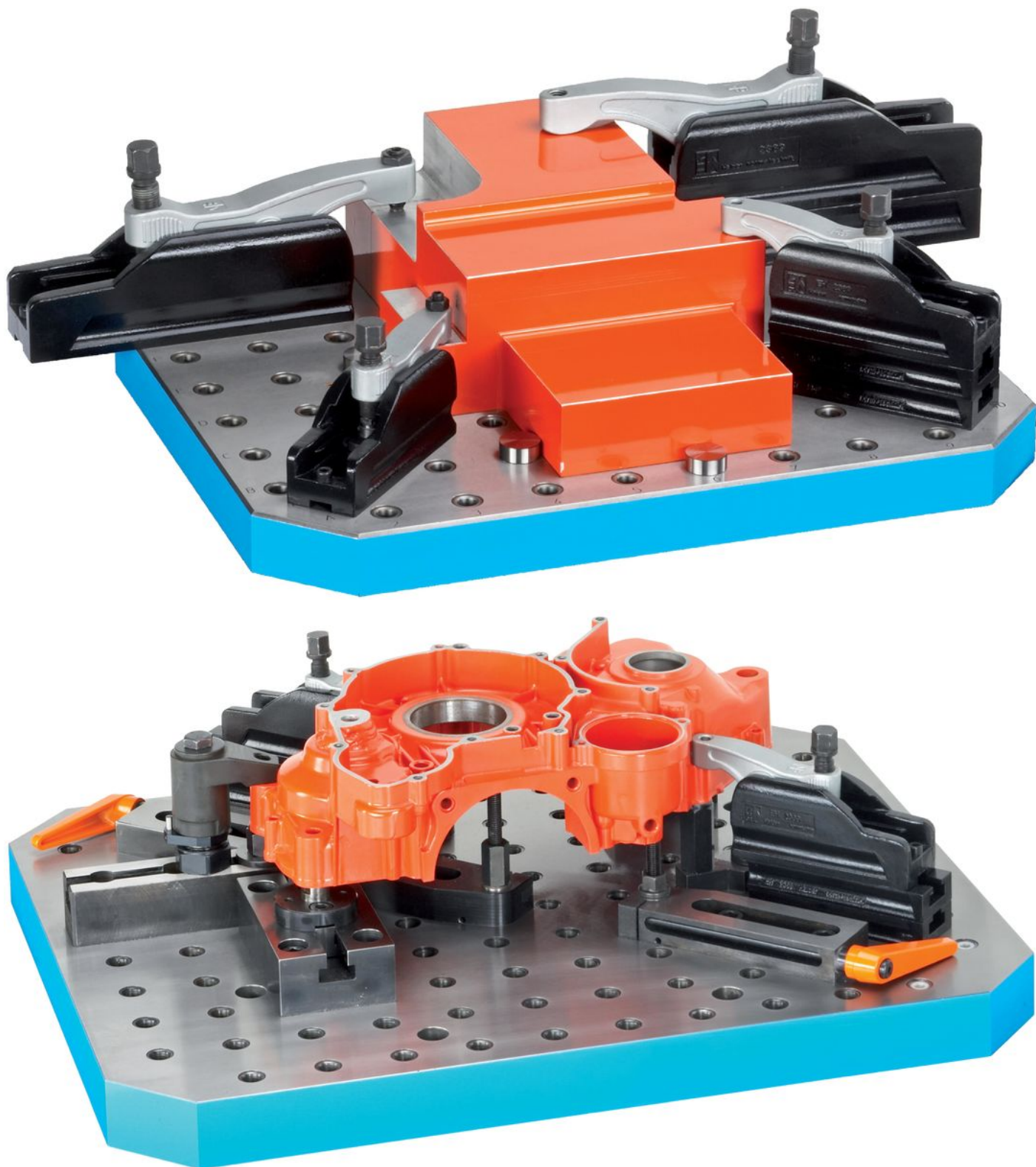
Výkres s rozměry

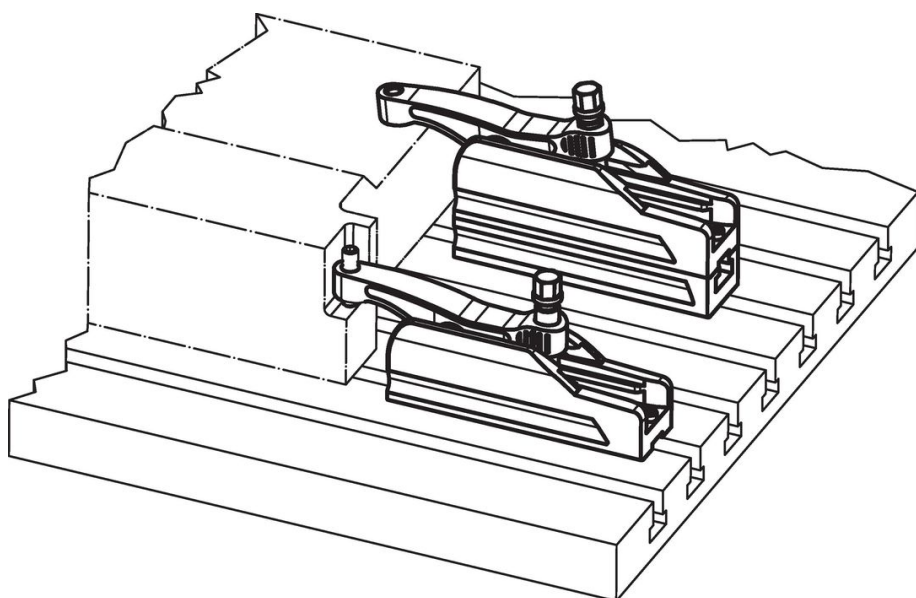
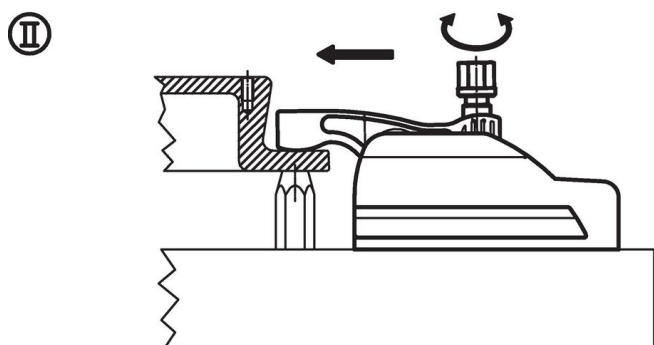
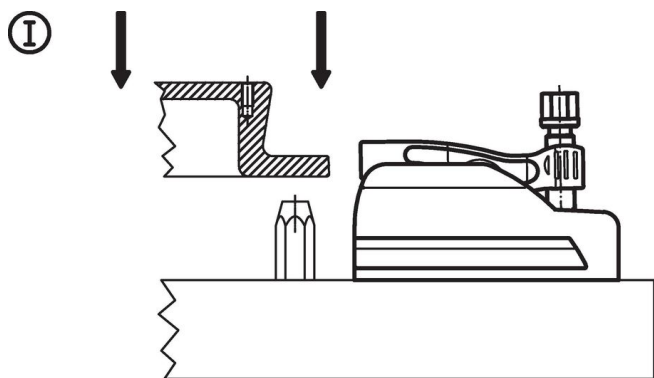


Informace pro objednání

d_1	d_2	h_1 min.	h_1 max.	h_2	h_3	Rozměry						SW [mm]	Upínací síla max. [kN]	Utahovací moment max. [Nm]	🔩 [g]	Obj. č.	
						s max. [mm]	l_1	l_2 +1	l_3	l_4	l_5						b
M12	M 8	40	60	59	95	43	134	70	50	13	10,0	45	16	15	45	1840	23690.0012
M16	M12	47	85	70	126	85	213	120	50	17	12,5	55	18	25	75	4000	23690.0016

Příklad použití





Shoda

Vyhovuje RoHS

Obsahuje olovo - vyhovuje dle výjimek 6a / 6b / 6c

Obsahuje látky SVHC >0,1% hm.

Obsahuje olovo - seznam SVHC [REACH] k 23.01.2024

Obsahuje látky Proposition 65



Olovo může při výskytu způsobit rakovinu a reprodukční poškození.
<https://www.P65Warnings.ca.gov/>

Bez konfliktních minerálů

Tento produkt neobsahuje žádné látky označené jako "konfliktní minerály" jako je tantal, cín, zlato nebo wolfram z Demokratické republiky Kongo nebo sousedních zemí.