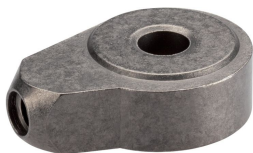


Excentrické upínací moduly • samosvorné

EH 23410.



Popis produktu

Upínací účinek je v jakémkoliv úhlu stejně veliký a samosvorný.

Materiál

- Sinterovaná ocel, tvrzená

Další informace

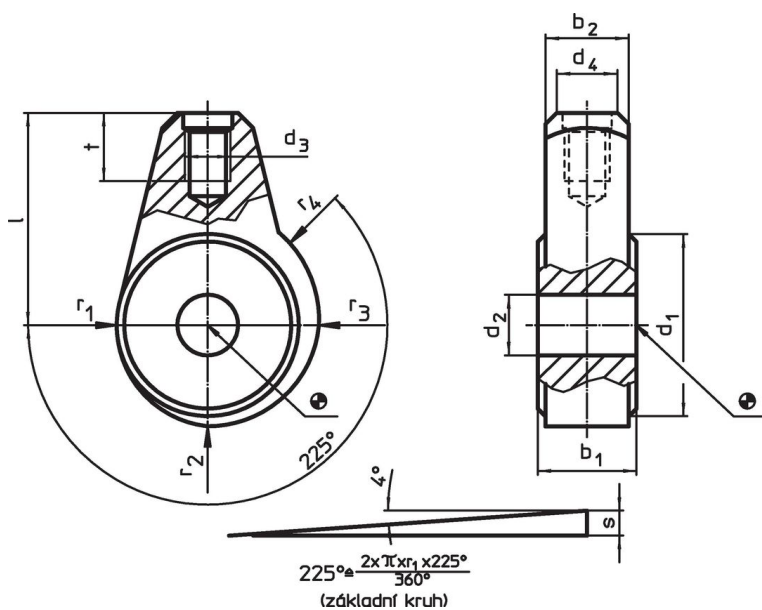
Odkazy

Tento excentrický upínací modul se dá doplnit o rukojeť EH 24350.

Další produkty

- Rukojeť

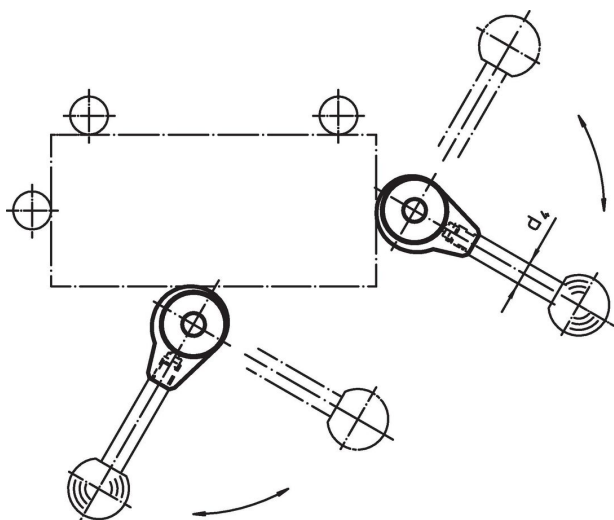
Výkres s rozměry



Informace pro objednání

Rozměry												d ₄ Rukojeť Ø EH 24350.		Obj. č.	
d ₁	d ₂ H9	b ₁ -0,05 -0,15	b ₂	d ₃	l	r ₁	r ₂	r ₃	r ₄	s	t	[mm]	[mm]	[g]	
24	8	13	11	M 6	28	12,0	13,32	14,64	15,30	3,3	9		8	50	23410.0210
30	10	15	13	M 8	32	15,0	16,65	18,30	19,12	4,1	12		10	100	23410.0220
35	12	17	15	M10	36	17,5	19,42	21,34	22,31	4,8	15		12	150	23410.0230

Příklad použití



Shoda

Vyhovuje RoHS

V souladu se směrnicí 2011/65/EU a směrnicí 2015/863.

Neobsahuje látky SVHC

Žádné látky SVHC s obsahem vyšším než 0,1% hm. - seznam SVHC k 27.06.2024.

Neobsahuje látky Proposition 65

Neobsahuje látky Proposition 65.
<https://www.P65Warnings.ca.gov/>

Bez konfliktních minerálů

Tento produkt neobsahuje žádné látky označené jako "konfliktní minerály" jako je tantal, cín, zlato nebo wolfram z Demokratické republiky Kongo nebo sousedních zemí.