

## Upínače excentrické EH 23410.



### Popis produktu

Upínače excentrické svým širokým rozsahem nastavení a vysokou upínací silou umožňují rychlé a bezpečné upnutí a uvolnění. Excentrický tvar těla dovolí plynulý radiální upínací účinek v každé upínací poloze a navíc je samosvorný. Odstranění podložky může změnit jeho nasazení také jako na pohyblivý doraz.

### Materiál

#### Rukojeť

- Ocel, broušená, bryněrovaná
- Nerez 1.4305, matná

#### Základní těleso

- Ocel, tvrzená, bryněrovaná
- Nerez 1.4305, niklovaná

#### Šroub

- Ocel, tvrzená, bryněrovaná
- Nerez 1.4021, zušlechtěná, niklovaná

#### Kulové držadlo

- Duroplast PF 31, černý, DIN 319

### Montáž

Upevnit pomocí závitového čepu M10 (SW 6).  
Pozor na utahovací moment max. 40 Nm.

### Obsluha

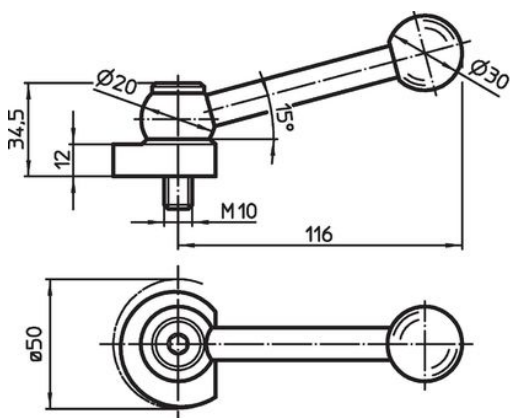
Závitový čep a podložka jsou nastavitelné.  
Po našroubování se dá upínač excentrický lehce pootočit do požadované polohy. U obj. č. 23410.0050 / .0051 může být upínací páka polohovaná pomocí ozubení.

### Další informace

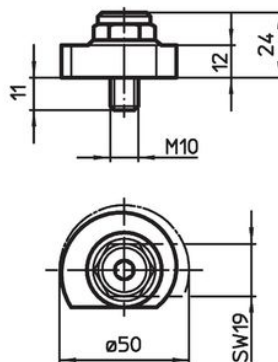
### Poznámky

Levé provedení dle optávky.

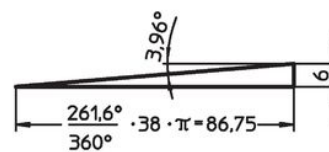
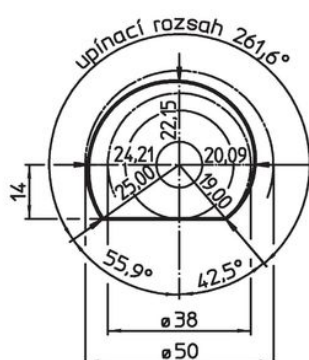
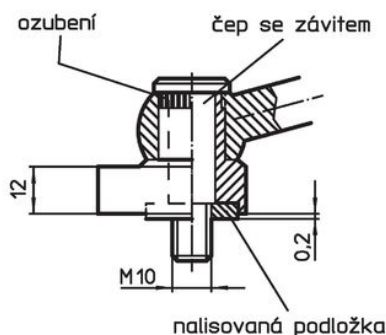
### Výkres s rozměry




Obr. 1



Obr. 2



## Informace pro objednání

	 [g]	Obj. č.
s upínací pákou – obrázek 1, Ocel	317	23410.0050
s upínací pákou – obrázek 1, Nerez	317	23410.0051
s upínacím šroubem – obrázek 2, Ocel	159	23410.0150
s upínacím šroubem – obrázek 2, Nerez	159	23410.0151

## Shoda

Pro podrobné informace o shodě vyberte, prosím, požadované číslo výrobku.