

Rychloupínače s excentrem • se šroubem

EH 23390.



Popis produktu

K rychlému upnutí a uvolnění dílu bez jeho nechtěného pootočení.
U provedení "nastavitelný" (obr. 2) se dá měnit poloha páčky pomocí stavěcí matice.

Materiál

Podložka

- Termoplast PA, zesílený skelnými vlákny
- Termoplast POM, zesílený skelnými vlákny

Páka

- Zinkový tlakový odlitek, potažený plastem, černá RAL 9005

Vnitřní díly

- Ocel, zinkovaná
- Nerez 1.4305

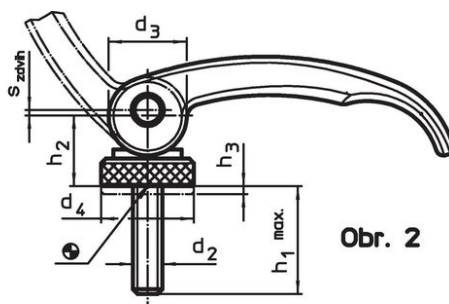
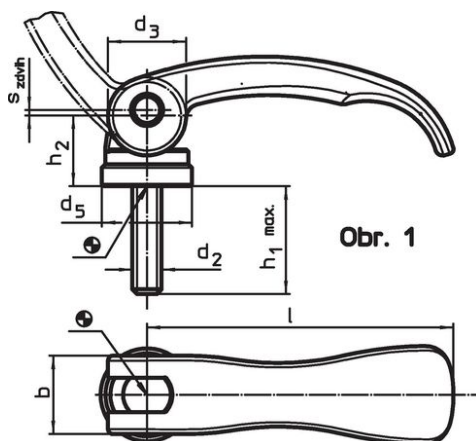
Šroub

- Ocel, zinkovaná
- Nerez 1.4305

Stavěcí matice

- Ocel, zinkovaná
- Nerez 1.4305

Výkres s rozměry



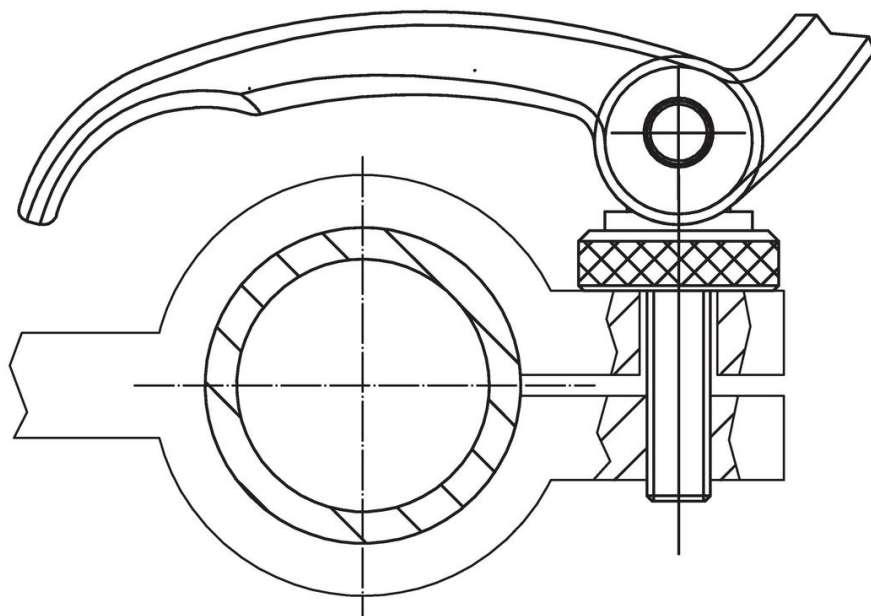
Informace pro objednání

l	d ₂	h ₁ max. v upínací poloze	Rozměry					Rozsah nastavení h ₃ min.	b	Zdvih s v poloze páky 90° [mm]	T _{max.} [°C]	m	Obj. č.
			d ₃	d ₄	d ₅	h ₂ max.	[mm]						
se šroubem – obrázek 1, Ocel													
63	M5	16	16	–	18,5	16,4	–	16	0,75	80	62	23390.0030	
63	M5	20	16	–	18,5	16,4	–	16	0,75	80	63	23390.0031	
63	M5	25	16	–	18,5	16,4	–	16	0,75	80	63	23390.0032	
63	M5	30	16	–	18,5	16,4	–	16	0,75	80	65	23390.0033	
63	M5	35	16	–	18,5	16,4	–	16	0,75	80	65	23390.0034	
63	M5	40	16	–	18,5	16,4	–	16	0,75	80	65	23390.0035	
63	M5	50	16	–	18,5	16,4	–	16	0,75	80	67	23390.0036	
63	M6	16	16	–	18,5	16,4	–	16	0,75	80	63	23390.0009	
63	M6	20	16	–	18,5	16,4	–	16	0,75	80	65	23390.0010	
63	M6	25	16	–	18,5	16,4	–	16	0,75	80	65	23390.0011	
63	M6	30	16	–	18,5	16,4	–	16	0,75	80	65	23390.0012	
63	M6	35	16	–	18,5	16,4	–	16	0,75	80	66	23390.0013	

l	d ₂	h ₁ max. v upínací poloze	Rozměry					h ₂ max.	Rozsah nastavení h ₃ min.	b	Zdvih s v poloze páky 90° [mm]	max. [°C]	[g]	Obj. č.
			d ₃	d ₄	d ₅	[mm]								
63	M6	40	16	–	18,5	16,4	–	16	0,75	80	68	23390.0014		
63	M6	50	16	–	18,5	16,4	–	16	0,75	80	69	23390.0016		
82	M8	20	20	–	22,5	19,5	–	20	1,00	80	128	23390.0019		
82	M8	25	20	–	22,5	19,5	–	20	1,00	80	129	23390.0020		
82	M8	30	20	–	22,5	19,5	–	20	1,00	80	132	23390.0021		
82	M8	35	20	–	22,5	19,5	–	20	1,00	80	134	23390.0022		
82	M8	40	20	–	22,5	19,5	–	20	1,00	80	136	23390.0023		
82	M8	50	20	–	22,5	19,5	–	20	1,00	80	138	23390.0025		
82	M8	60	20	–	22,5	19,5	–	20	1,00	80	142	23390.0027		
se šroubem, nastavitelný – obrázek 2, Ocel														
63	M5	16	16	19	–	16,4	1,5	16	0,75	80	68	23390.0130		
63	M5	20	16	19	–	16,4	1,5	16	0,75	80	69	23390.0131		
63	M5	25	16	19	–	16,4	1,5	16	0,75	80	69	23390.0132		
63	M5	30	16	19	–	16,4	1,5	16	0,75	80	71	23390.0133		
63	M5	35	16	19	–	16,4	1,5	16	0,75	80	71	23390.0134		
63	M5	40	16	19	–	16,4	1,5	16	0,75	80	72	23390.0135		
63	M5	50	16	19	–	16,4	1,5	16	0,75	80	73	23390.0136		
63	M6	16	16	19	–	16,4	1,5	16	0,75	80	69	23390.0109		
63	M6	20	16	19	–	16,4	1,5	16	0,75	80	70	23390.0110		
63	M6	25	16	19	–	16,4	1,5	16	0,75	80	72	23390.0111		
63	M6	30	16	19	–	16,4	1,5	16	0,75	80	72	23390.0112		
63	M6	35	16	19	–	16,4	1,5	16	0,75	80	70	23390.0113		
63	M6	40	16	19	–	16,4	1,5	16	0,75	80	74	23390.0114		
63	M6	50	16	19	–	16,4	1,5	16	0,75	80	75	23390.0116		
82	M8	20	20	25	–	19,5	2,5	20	1,00	80	142	23390.0119		
82	M8	25	20	25	–	19,5	2,5	20	1,00	80	145	23390.0120		
82	M8	30	20	25	–	19,5	2,5	20	1,00	80	146	23390.0121		
82	M8	35	20	25	–	19,5	2,5	20	1,00	80	140	23390.0122		
82	M8	40	20	25	–	19,5	2,5	20	1,00	80	149	23390.0123		
82	M8	50	20	25	–	19,5	2,5	20	1,00	80	152	23390.0125		
82	M8	60	20	25	–	19,5	2,5	20	1,00	80	155	23390.0127		
se šroubem – obrázek 1, Nerez														
63	M5	16	16	–	18,5	16,4	–	16	0,75	80	62	23390.0230		
63	M5	20	16	–	18,5	16,4	–	16	0,75	80	63	23390.0231		
63	M5	25	16	–	18,5	16,4	–	16	0,75	80	63	23390.0232		
63	M5	30	16	–	18,5	16,4	–	16	0,75	80	65	23390.0233		
63	M5	35	16	–	18,5	16,4	–	16	0,75	80	65	23390.0234		
63	M5	40	16	–	18,5	16,4	–	16	0,75	80	65	23390.0235		
63	M5	50	16	–	18,5	16,4	–	16	0,75	80	67	23390.0236		
63	M6	16	16	–	18,5	16,4	–	16	0,75	80	63	23390.0209		
63	M6	20	16	–	18,5	16,4	–	16	0,75	80	65	23390.0210		
63	M6	25	16	–	18,5	16,4	–	16	0,75	80	65	23390.0211		
63	M6	30	16	–	18,5	16,4	–	16	0,75	80	65	23390.0212		
63	M6	35	16	–	18,5	16,4	–	16	0,75	80	66	23390.0213		
63	M6	40	16	–	18,5	16,4	–	16	0,75	80	68	23390.0214		
63	M6	50	16	–	18,5	16,4	–	16	0,75	80	69	23390.0216		
82	M8	20	20	–	22,5	19,5	–	20	1,00	80	128	23390.0219		
82	M8	25	20	–	22,5	19,5	–	20	1,00	80	129	23390.0220		
82	M8	30	20	–	22,5	19,5	–	20	1,00	80	132	23390.0221		
82	M8	35	20	–	22,5	19,5	–	20	1,00	80	134	23390.0222		
82	M8	40	20	–	22,5	19,5	–	20	1,00	80	136	23390.0223		
82	M8	50	20	–	22,5	19,5	–	20	1,00	80	138	23390.0225		
82	M8	60	20	–	22,5	19,5	–	20	1,00	80	142	23390.0227		
se šroubem, nastavitelný – obrázek 2, Nerez														
63	M5	16	16	19	–	16,4	1,5	16	0,75	80	68	23390.0330		
63	M5	20	16	19	–	16,4	1,5	16	0,75	80	69	23390.0331		
63	M5	25	16	19	–	16,4	1,5	16	0,75	80	69	23390.0332		
63	M5	30	16	19	–	16,4	1,5	16	0,75	80	71	23390.0333		
63	M5	35	16	19	–	16,4	1,5	16	0,75	80	71	23390.0334		

l	d ₂	h ₁ max. v upínací poloze	Rozměry						b	Zdvih s v poloze páky 90° [mm]	🌡️ max. [°C]	🏋️ [g]	Obj. č.
			d ₃	d ₄	d ₅	h ₂ max.	Rozsah nastavení h ₃ min.	[mm]					
63	M5	40	16	19	–	16,4	1,5	16	0,75	80	72	23390.0335	
63	M5	50	16	19	–	16,4	1,5	16	0,75	80	73	23390.0336	
63	M6	16	16	19	–	16,4	1,5	16	0,75	80	69	23390.0309	
63	M6	20	16	19	–	16,4	1,5	16	0,75	80	70	23390.0310	
63	M6	25	16	19	–	16,4	1,5	16	0,75	80	72	23390.0311	
63	M6	30	16	19	–	16,4	1,5	16	0,75	80	72	23390.0312	
63	M6	35	16	19	–	16,4	1,5	16	0,75	80	70	23390.0313	
63	M6	40	16	19	–	16,4	1,5	16	0,75	80	74	23390.0314	
63	M6	50	16	19	–	16,4	1,5	16	0,75	80	75	23390.0316	
82	M8	20	20	25	–	19,5	2,5	20	1,00	80	142	23390.0319	
82	M8	25	20	25	–	19,5	2,5	20	1,00	80	145	23390.0320	
82	M8	30	20	25	–	19,5	2,5	20	1,00	80	146	23390.0321	
82	M8	35	20	25	–	19,5	2,5	20	1,00	80	140	23390.0322	
82	M8	40	20	25	–	19,5	2,5	20	1,00	80	149	23390.0323	
82	M8	50	20	25	–	19,5	2,5	20	1,00	80	152	23390.0325	
82	M8	60	20	25	–	19,5	2,5	20	1,00	80	155	23390.0327	

Příklad použití



Shoda

Pro podrobné informace o shodě vyberte, prosím, požadované číslo výrobku.