

Rychloupínače s excentrem • s vnitřním závitem

EH 23390.



Popis produktu

K rychlému upnutí a uvolnění dílu bez jeho nechtěného pootočení.
U provedení "nastavitelný" (obr. 2) se dá měnit poloha páčky pomocí stavěcí matice.

Materiál

Podložka

- Termoplast PA, zesílený skelnými vlákny
- Termoplast POM, zesílený skelnými vlákny

Páka

- Zinkový tlakový odlitek, potažený plastem, černá RAL 9005

Závitová část

- Ocel, zinkovaná
- Nerez 1.4305

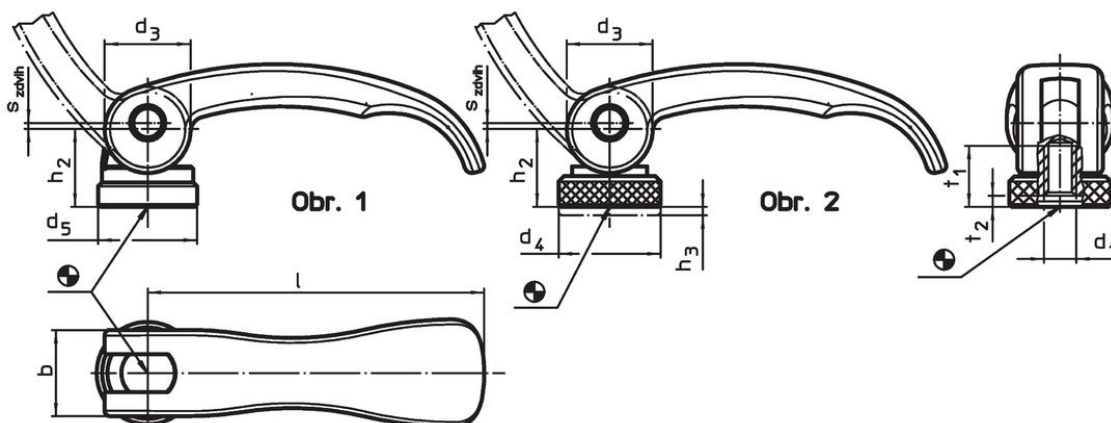
Vnitřní díly

- Ocel, zinkovaná
- Nerez 1.4305

Stavěcí matice

- Ocel, zinkovaná
- Nerez 1.4305

Výkres s rozměry

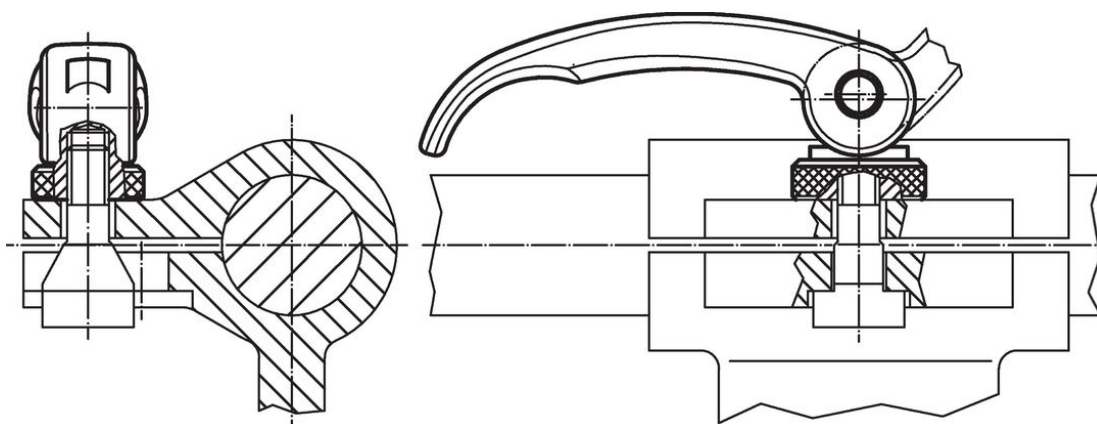


Informace pro objednání

l	d ₁	d ₃	d ₄	d ₅	Rozměry			b	t ₁	t ₂ min. v upínací poloze	Zdvih s v poloze páky 90° [mm]	🌡️ max. [°C]	🏋️ [g]	Obj. č.	
					h ₂ max.	Rozsah nastavení h ₃ min.	[mm]								
s vnitřním závitem – obrázek 1, Ocel															
63	M5	16	–	18,5	16,4	–	16	13	3,0	0,75	80	60	23390.0003		
63	M6	16	–	18,5	16,4	–	16	13	3,0	0,75	80	58	23390.0001		
82	M8	20	–	22,5	19,5	–	20	15	3,7	1,00	80	118	23390.0002		
s vnitřním závitem, nastavitelný – obrázek 2, Ocel															
63	M5	16	19	–	16,4	1,5	16	13	3,0	0,75	80	66	23390.0103		
63	M6	16	19	–	16,4	1,5	16	13	3,0	0,75	80	65	23390.0101		
82	M8	20	25	–	19,5	2,5	20	15	3,7	1,00	80	131	23390.0102		
s vnitřním závitem – obrázek 1, Nerez															
63	M5	16	–	18,5	16,4	–	16	13	3,0	0,75	80	60	23390.0203		
63	M6	16	–	18,5	16,4	–	16	13	3,0	0,75	80	58	23390.0201		
82	M8	20	–	22,5	19,5	–	20	15	3,7	1,00	80	118	23390.0202		

l	d ₁	d ₃	d ₄	d ₅	Rozměry			b	t ₁	t ₂ min. v upínací poloze	Zdvih s v poloze páky 90° [mm]	max. [°C]	[g]	Obj. č.
					h ₂ max.	Rozsah nastavení h ₃ min.	[mm]							
s vnitřním závitem, nastavitelný – obrázek 2, Nerez														
63	M5	16	19	–	16,4	1,5	16	13	3,0	0,75	80	66	23390.0303	
63	M6	16	19	–	16,4	1,5	16	13	3,0	0,75	80	65	23390.0301	
82	M8	20	25	–	19,5	2,5	20	15	3,7	1,00	80	131	23390.0302	

Příklad použití



Shoda

Pro podrobné informace o shodě vyberte, prosím, požadované číslo výrobku.