

Páky excentrické • s osovým čepem

EH 23390.



Popis produktu

Páky excentrické mají rozsah excentrického upnutí 160°.

Materiál

Osový čep

- Nerez 1.4021, zušlechtěná

Excentrická část

- Ocel 52-3, zinkovaná
- Nerez 1.4301

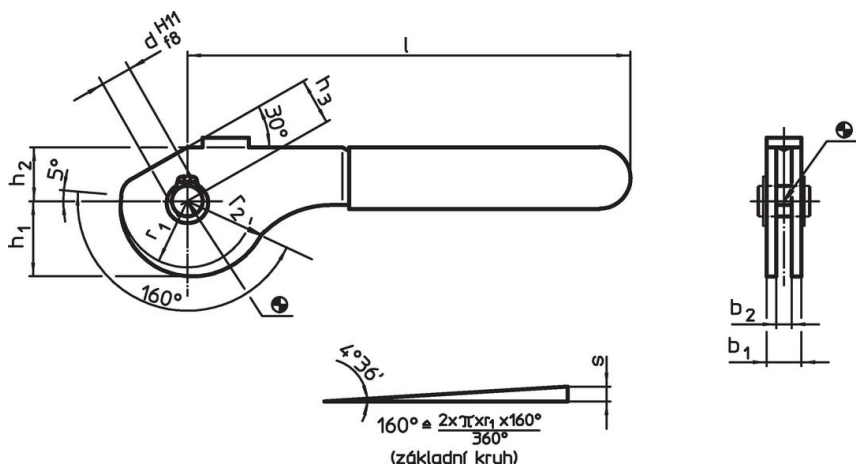
Pojistný kroužek

- Nerez 1.4310

Plastová krytka

- PVC, červená

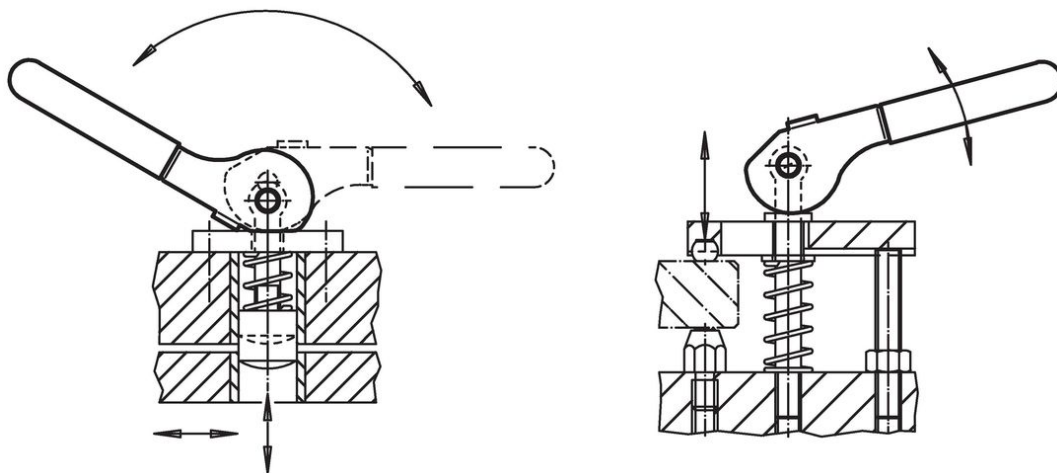
Výkres s rozměry



Informace pro objednání

b ₁	d H11 f8	l	Rozměry						Zdvih excentru s	Celkový zdvih r ₂ -h ₃	🌡️ max.	📦 [g]	Obj. č.
			r ₁	r ₂	b ₂	h ₁	h ₂	h ₃					
Ocel													
13	8	114	17,2	21,07	9	19,54	14	12	3,87	9,07	60	92	23390.0408
17	10	138	21,6	26,45	12	24,54	17	15	4,85	11,45	60	179	23390.0410
20	12	157	28,0	34,29	14	31,81	21	18	6,29	16,29	60	286	23390.0412
Nerez													
13	8	114	17,2	21,07	9	19,54	14	12	3,87	9,07	60	94	23390.0508
17	10	138	21,6	26,45	12	24,54	17	15	4,85	11,45	60	179	23390.0510
20	12	157	28,0	34,29	14	31,81	21	18	6,29	16,29	60	290	23390.0512

Příklad použití



Shoda

Vyhovuje RoHS

V souladu se směrnicí 2011/65/EU a směrnicí 2015/863.

Neobsahuje látky SVHC

Žádné látky SVHC s obsahem vyšším než 0,1% hm. - seznam SVHC k 27.06.2024.

Neobsahuje látky Proposition 65

Neobsahuje látky Proposition 65.

<https://www.P65Warnings.ca.gov/>

Bez konfliktních minerálů

Tento produkt neobsahuje žádné látky označené jako "konfliktní minerály" jako je tantal, cín, zlato nebo wolfram z Demokratické republiky Kongo nebo sousedních zemí.