

## Oboustranné excentrické páky • s osovým čepem EH 23380.



### Popis produktu

Možnost oboustranného upínání.

### Materiál

#### Osový čep

- Ocel, tvrzená

#### Páka

- Legovaná ocel, tvrzená, bryněrovaná

#### Pojistný kroužek

- Pružinová ocel

### Další informace

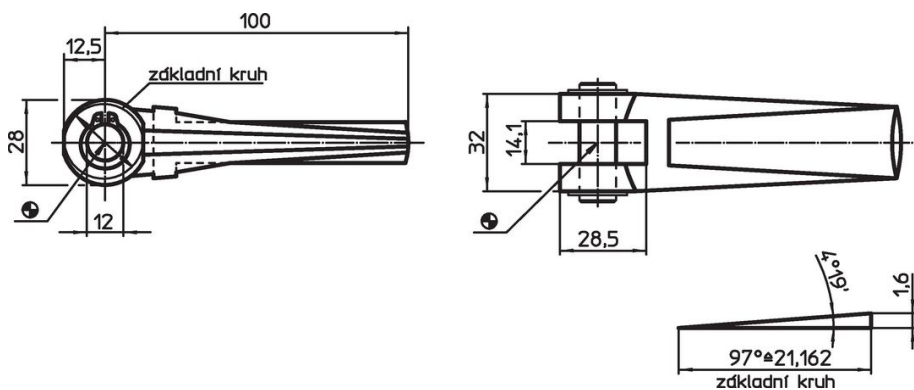
#### Odkazy

Používá se ve spojení se šroubem s okem DIN 444 M12 (EH 22980.).


#### Další produkty

- Šrouby s okem, DIN 444, provedení B
- Šrouby s okem, DIN 444, provedení B, pevnost 8.8 přesné

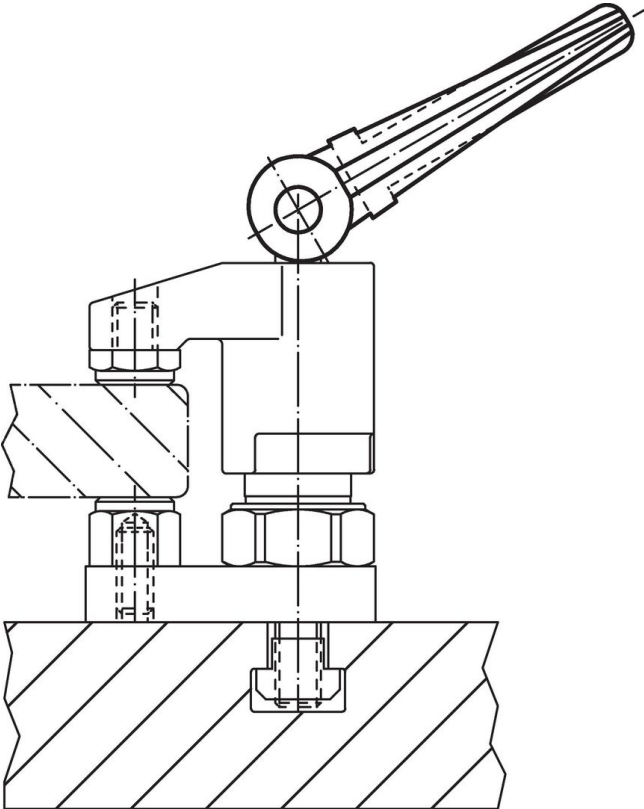
### Výkres s rozměry



### Informace pro objednání

Rozměry Díra [mm]	 [g]	Obj. č.
12	341	23380.0012

## Příklad použití



## Shoda

### Vyhovuje RoHS

Obsahuje olovo - vyhovuje dle výjimek 6a / 6b / 6c

### Obsahuje látky SVHC >0,1% hm.

Obsahuje olovo - seznam SVHC [REACH] k 27.06.2024.

### Obsahuje látky Proposition 65



Olovo může při výskytu způsobit rakovinu a reprodukční poškození.  
<https://www.P65Warnings.ca.gov/>

### Bez konfliktních minerálů

Tento produkt neobsahuje žádné látky označené jako "konfliktní minerály" jako je tantal, cín, zlato nebo wolfram z Demokratické republiky Kongo nebo sousedních zemí.