

Upínací ramena

EH 23370.



Popis produktu

Upínací ramena se používají jako precizní upínací element u běžných přípravků. K tomu se používá lícovaný otvor v tělese přípravku. Hloubka otvoru souhlasí s požadovanou upínací výškou.

U provedení s broušenou opěrnou plochou (obrázek 1) může být na zaoblené části ramena (poloměr 22) nasazená opěrka pro zachycení protisíly. Může být plochá, půlkulatá nebo prizmatická.

U provedení s naváděcím pouzdem (obrázek 2) není pro zachycení protisíly opěrka nutná. Naváděcí pouzdro musí být zasunuto do přípravku a slouží jako podpora pro upínací rameno. Pouzdro je součástí upínacího ramena a může být dodáno také samostatně jako příslušenství. Upnutí se provádí pomocí přiloženého šestihřanného šroubu DIN 933 (ISO 4017).

Materiál

Pouzdro

- Cementační ocel, tvrzená

Základní těleso

- Cementační ocel, tvrzená, brynýrovaná a broušená

Kotouč

- Zušlechtná ocel, ražená, strojně rovnaná, fosfátovaná

Pružina

- Pružinový ocelový drát

Upínací šroub

- Zušlechtná ocel

Další informace

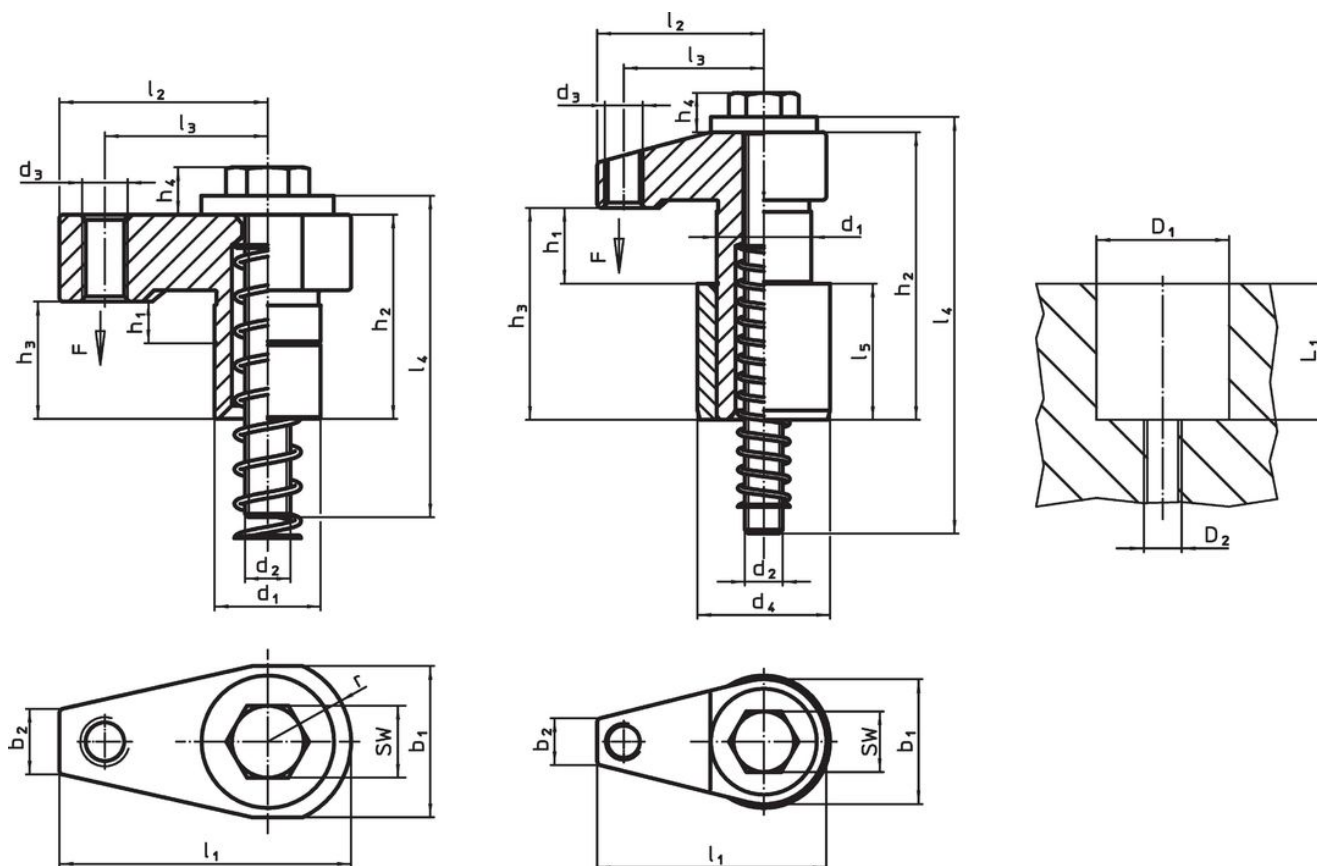
Poznámky

Utahovací moment závisí na konkrétní montážní situaci.

Odkazy

Upínací výška může být snížena např. výkyvnými opěrkami EH 22730.


Výkres s rozměry



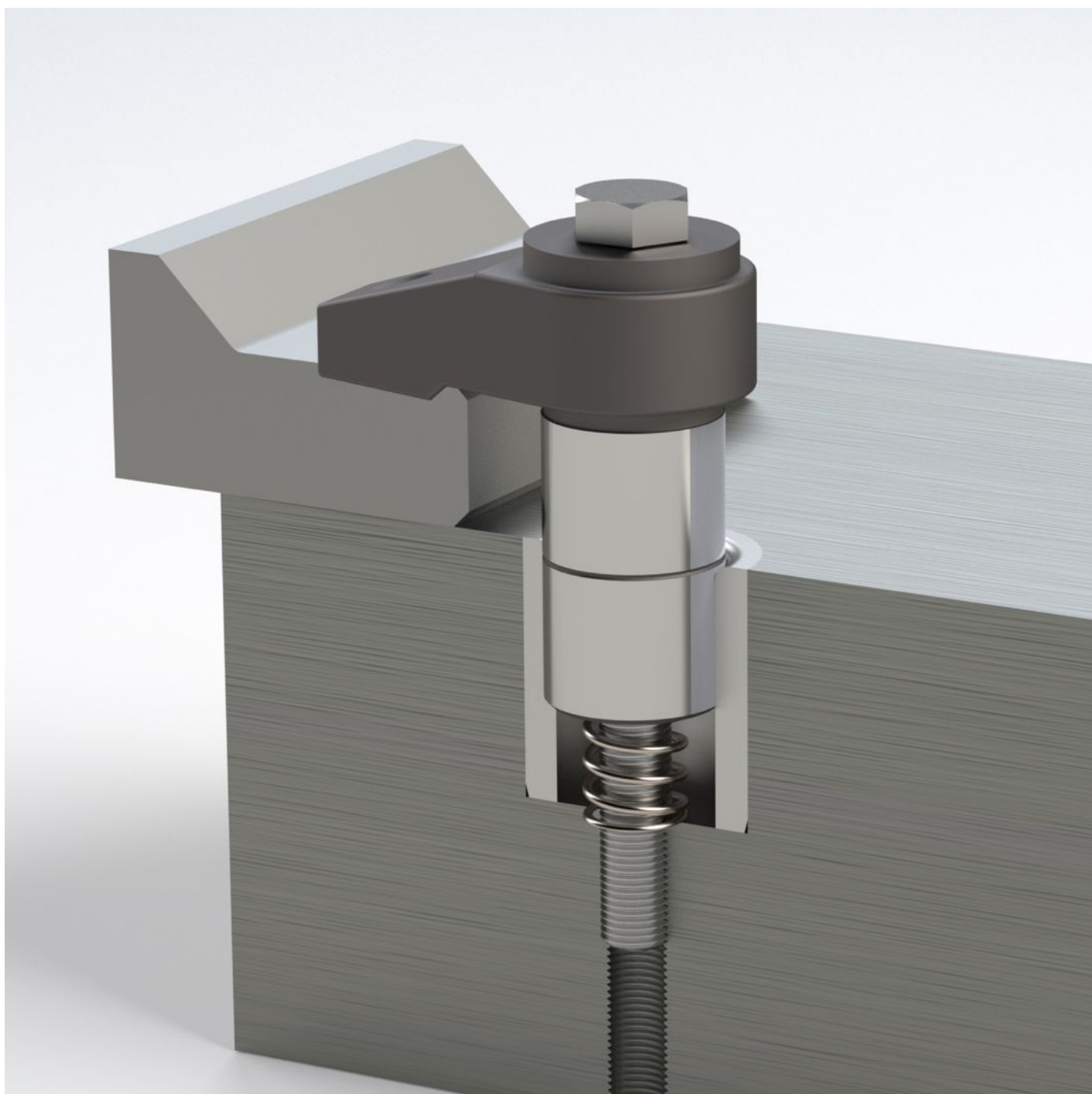
Obr. 1

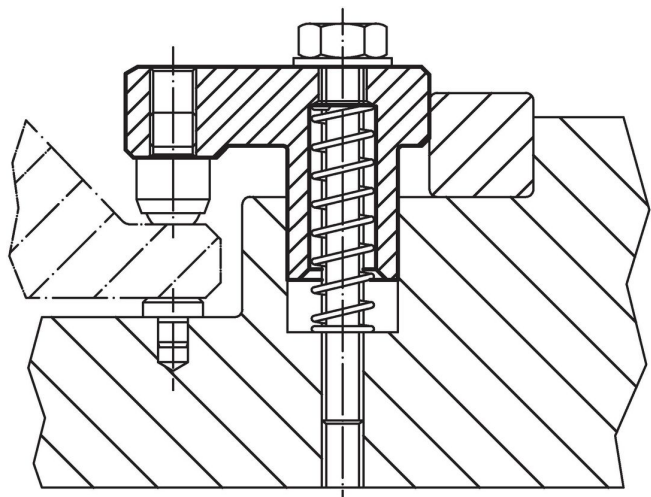
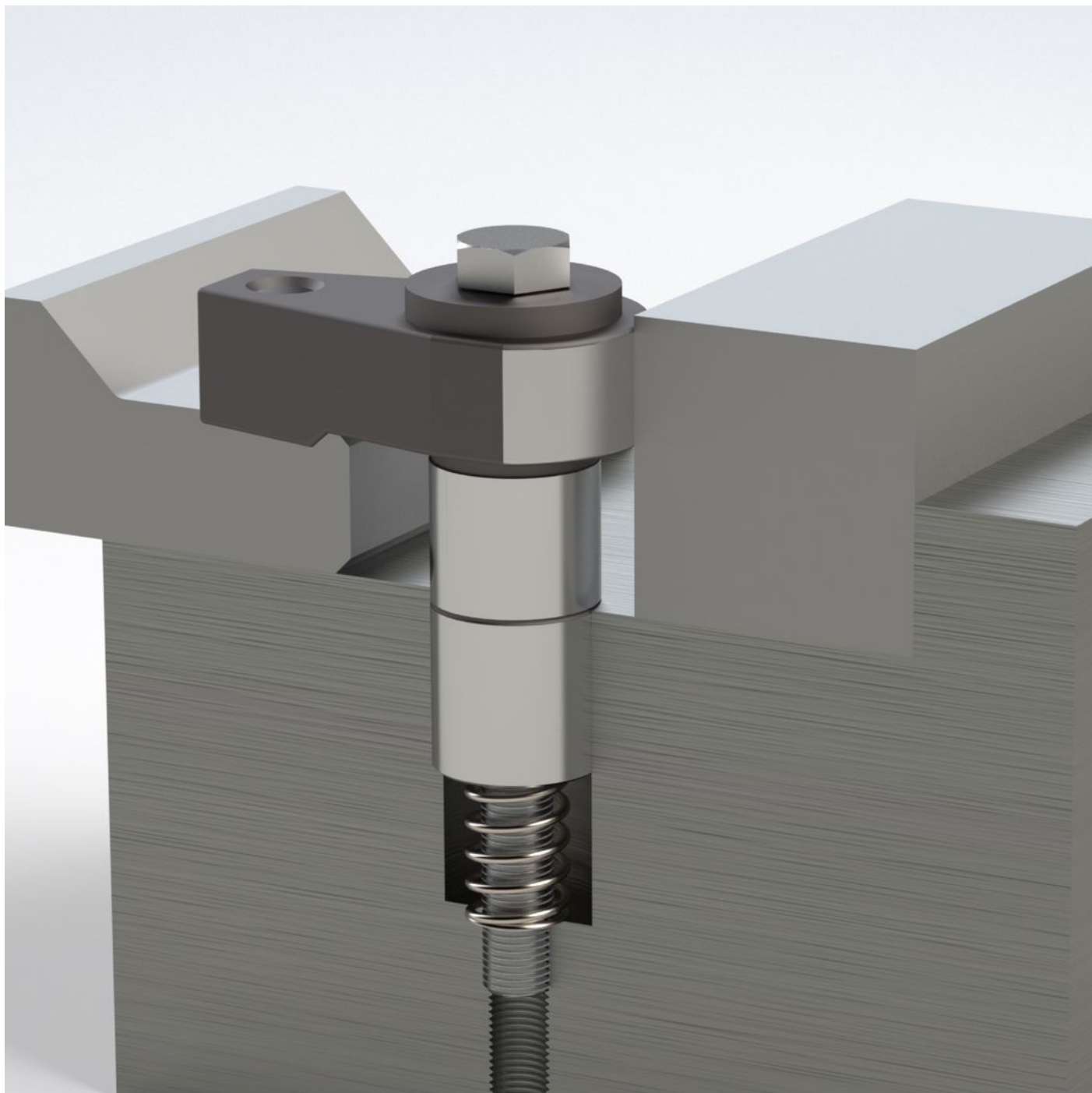
Obr. 2

Informace pro objednání

d ₁ f7	h ₁	b ₁	d ₂	d ₃	d ₄ n6	Rozměry										Zdvih [mm]	SW [mm]	Montážní otvor			Upínací síla [kN]	Utahovací moment max. [Nm]		Obj. č.											
						h ₂	h ₃	h ₄	l ₁	l ₂	l ₃	l ₄	l ₅	r ±0,02	D1 H7			D2	L1																
[mm]																		[mm]	[mm]	[mm]			[kN]	[Nm]	[g]										
s broušenou opěrnou plochou – obrázek 1																																			
28	0 – 11	40,0	M12	M12	–	31	54	13	77,0	55,0	43	85	–	22	11	18	28	M12	49	10,0	30	523	23370.0031												
28	0 – 25	40,0	M12	M12	–	53	76	13	77,0	55,0	43	120	–	22	25	18	28	M12	51	10,0	30	614	23370.0053												
28	20 – 41	40,0	M12	M12	–	83	106	13	77,0	55,0	43	150	–	22	21	18	28	M12	64	10,0	30	770	23370.0083												
s naváděcím pouzdrem – obrázek 2																																			
16	0 – 5	2,0	M 6	M 6	26	31	18	7	37,0	27,0	22	50	16	–	5	10	26	M 6	19	2,5	5	118	23370.0118												
16	3 – 8	20,0	M 6	M 6	26	37	24	7	37,0	27,0	22	60	16	–	5	10	26	M 6	22	2,5	5	128	23370.0124												
20	0 – 8	26,0	M 8	M 8	30	40	24	10	48,0	35,0	28	65	20	–	8	13	30	M 8	25	5,0	10	218	23370.0128												
20	6 – 15	26,0	M 8	M 8	30	51	35	10	48,0	35,0	28	75	20	–	9	13	30	M 8	30	5,0	10	243	23370.0135												
25	0 – 15	33,0	M10	M10	35	60	40	11	60,5	43,5	37	90	36	–	15	16	35	M10	41	7,5	20	483	23370.0140												
25	10 – 20	33,0	M10	M10	35	78	58	11	60,5	43,5	37	110	36	–	10	16	35	M10	49	7,5	20	552	23370.0145												
30	0 – 25	40,3	M12	M12	42	73	50	13	75,0	55,0	43	120	45	–	25	18	42	M12	51	10,0	30	859	23370.0150												
30	20 – 41	40,3	M12	M12	42	106	83	13	75,0	55,0	43	150	45	–	21	18	42	M12	64	10,0	30	1034	23370.0183												

Příklad použití





Shoda

Pro podrobné informace o shodě vyberte, prosím, požadované číslo výrobku.