

Svěrné čepy EH 23341.



Popis produktu

Pomocí svěrného čepu se mohou rychle a přesně radiálně i axiálně upnout díly kruhového průřezu např. hřídele, osy, trubky, tyče.

Materiál

Základní těleso

- Ocel, bryňovaná
- Nerez 1.4305

Pružina

- Nerez

Upínací šroub

- Ocel, zinkovaná
- Nerez

Montáž

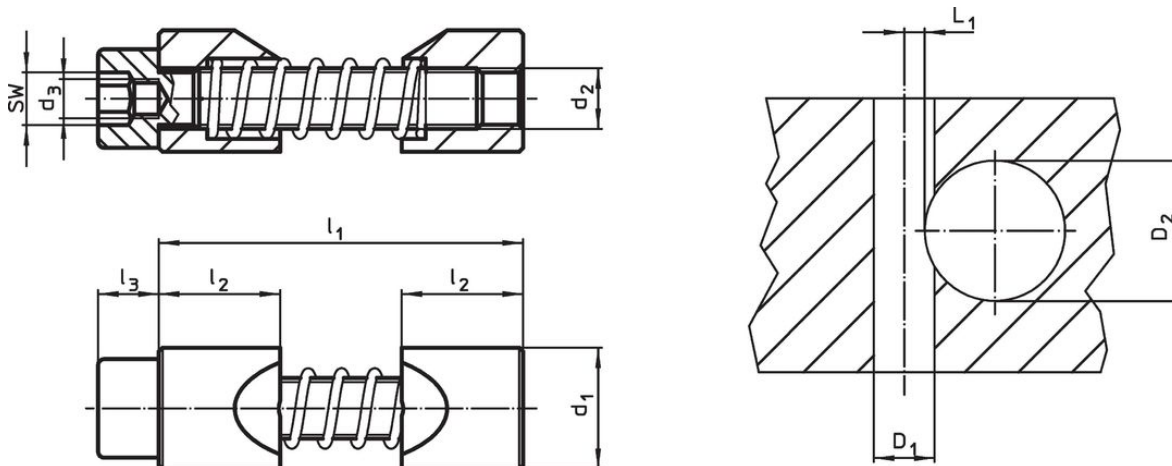
1. Síla sevření má odpovídat průměru upínaných dílů.
2. Zásunout svěrný čep pomocí montážního nářadí do zvoleného otvoru.
3. Upínaný díl správně umístit.
4. Upnout pomocí šroubu SW (se zohledněním utahovacího momentu).

Další informace

Poznámky

Závit d_3 slouží k upevnění volitelného montážního nářadí.



Výkres s rozměry



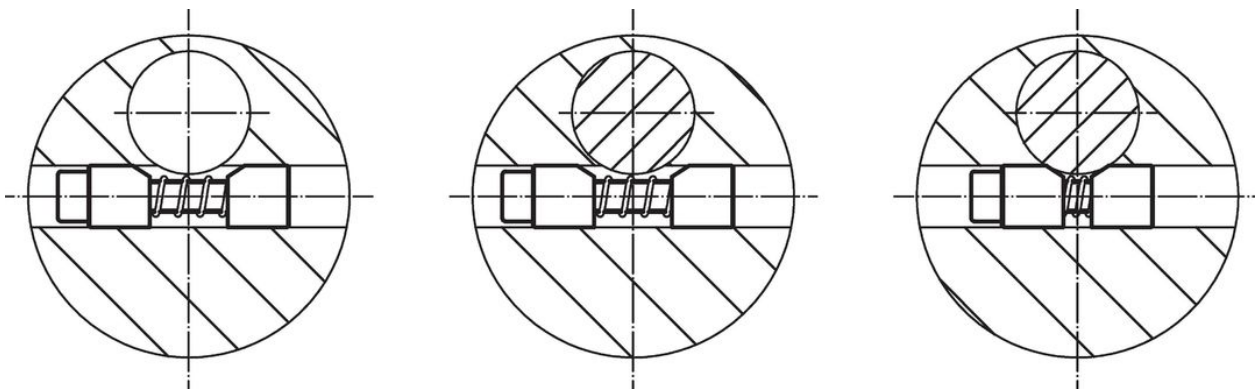
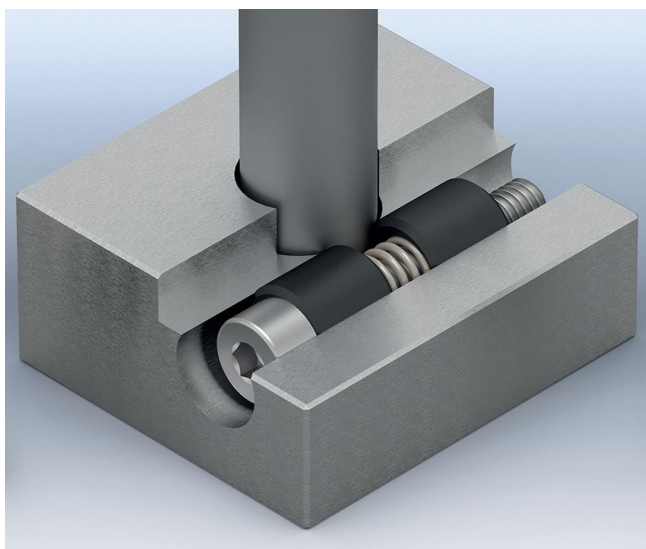
Informace pro objednání

d_1 h11	d_2	Rozměry				SW	Utahovací moment max.	Montážní otvor			Obj. č.	
		d_3	l_1 max.	l_2	l_3			Díra v náboji D_1 H7	Průměr hřídele D_2	L_1 +0,2		[g]
[mm]												
Ocel												
8	M 4	M 2,5	27	8	4	3	2,9	8	6 – 10	2,8	8	23341.0008
10	M 5	M 3	33	10	5	4	6,0	10	10 – 15	3,3	12	23341.0010
12	M 6	M 4	39	12	6	5	10,0	12	15 – 20	3,5	21	23341.0012
16	M 8	M 5	46	16	8	6	25,0	16	20 – 30	4,0	52	23341.0016
20	M10	M 6	53	20	10	8	46,0	20	30 – 40	4,8	98	23341.0020
25	M12	M 8	70	25	12	10	82,0	25	40 – 60	5,6	183	23341.0025
30	M16	M10	81	30	16	14	206,0	30	60 – 125	7,9	344	23341.0030
Nerez												
8	M 4	M 2,5	27	8	4	3	2,9	8	6 – 10	2,8	8	23341.0508
10	M 5	M 3	33	10	5	4	6,0	10	10 – 15	3,3	12	23341.0510
12	M 6	M 4	39	12	6	5	10,0	12	15 – 20	3,5	21	23341.0512
16	M 8	M 5	46	16	8	6	25,0	16	20 – 30	4,0	52	23341.0516
20	M10	M 6	53	20	10	8	46,0	20	30 – 40	4,8	98	23341.0520
25	M12	M 8	70	25	12	10	82,0	25	40 – 60	5,6	183	23341.0525
30	M16	M10	81	30	16	14	206,0	30	60 – 125	7,9	344	23341.0530

Příslušenství

	SW [mm]	d [mm]	 [g]	Obj. č.
speciální šestihranný klíč				
	3	M 2,5	5	23341.1008
	4	M 3	9	23341.1010
	5	M 4	17	23341.1012
	6	M 5	28	23341.1016
	8	M 6	57	23341.1020
	10	M 8	95	23341.1025
	14	M10	250	23341.1030

Příklad použití



Shoda

Pro podrobné informace o shodě vyberte, prosím, požadované číslo výrobku.