

Středící upínací trny • s bočním ovládáním

EH 23340.



Popis produktu

Středící upínací trny se často používají ve strojírenství. Díky jednoduchému ovládání a rychlé montáži najdou uplatnění ve všech průmyslových odvětvích.

Díky bočnímu ovládání je středící upínací trn obzvláště určen pro upínání s neprůchozí dírou.

Středící upínací trny slouží k vystředění a upnutí obrobků s přesným otvorem.

Středící upínací trny mají tyto vlastnosti:

- Velmi vysoká přesnost při soustružení / frézování
- Ideální jako podpurné prvky na soustružených dílech
- Vysoce odolný tvrzený šroub s povrchovou úpravou
- Upínací těleso lze velmi snadno opracovat (pro přizpůsobení průměru díry)

Materiál

Základní těleso

- Ocel, brynýrovaná

Upínací šroub

- Zušlechťená ocel

Montáž

Středící upínací trn musí být předem přizpůsoben konkrétnímu průměru díry v upínaném obrobku (např. soustružením / frézováním). Je důležité, aby středící upínací trn před obráběním přesahoval o 0,1 mm upínací průměr. Pro toto obrábění se dodává uzamykací kroužek.

Další nebo podrobné informace naleznete v montážním návodu a v návodu k obsluze.

Obsluha

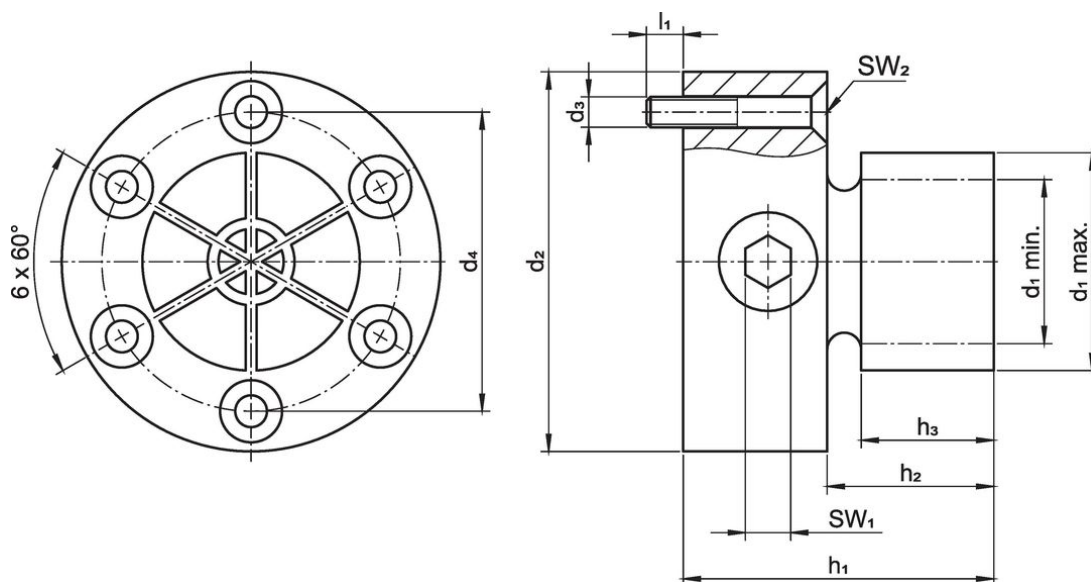
Boční vnitřní šestihran umožňuje rozšíření vnějšího průměru.

Další informace

Další produkty

- Středící upínací trny

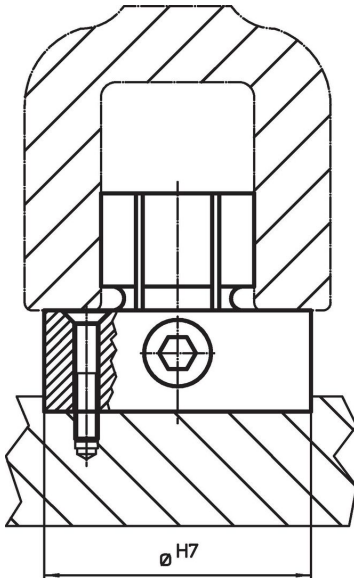
Výkres s rozměry



Informace pro objednání

Rozměry										SW		Upínací síla max. [kN]	Utahovací moment max. [Nm]	Montážní otvor H7 [mm]	[g]	Obj. č.
d ₁ min.	d ₁ max.	d ₂ -0,05	d ₃	d ₄	h ₁	h ₂	h ₃	l ₁	~	SW ₁	SW ₂					
[mm]										[mm]						
17,8	28,7	50	M4	39,4	41	22	17,5	7	~	6	2,5	20	66	50	363	23340.0125

Příklad použití



Shoda

Vyhovuje RoHS

V souladu se směrnicí 2011/65/EU a směrnicí 2015/863.

Neobsahuje látky SVHC

Žádné látky SVHC s obsahem vyšším než 0,1% hm. - seznam SVHC k 27.06.2024.

Neobsahuje látky Proposition 65

Neobsahuje látky Proposition 65.
<https://www.P65Warnings.ca.gov/>

Bez konfliktních minerálů

Tento produkt neobsahuje žádné látky označené jako "konfliktní minerály" jako je tantal, cín, zlato nebo wolfram z Demokratické republiky Kongo nebo sousedních zemí.