

## Svislé rychloupínače • se svislou nohou

EH 23330.



### Popis produktu

Pákové rychloupínače se vyznačují optimálním poměrem síly / zdvihu a snadnou manipulací. To umožňuje jejich nasazení v mnoha oblastech.

Pákové rychloupínače se používají v kovodělném průmyslu k upnutí dílu při vrtání, svařování, ohýbání, broušení, testování a montáži nebo ve dřevozpracujícím a plastikářském průmyslu na přípravcích pro vrtání, lepení, dělení a frézování.

Princip funkce kloubů a pák rychloupínače umožňuje široké a rychlé otevření upínače. Zaručuje v uvolněném stavu upínače zcela volné vyjmutí obrobku. Vysoký délkový poměr jeho pák přináší vysokou upínací sílu při nepatrné ovládací síle. Upínač je při upnutí obrobku samosvorný, zůstává zajištěný, což zabraňuje jeho rozevření během obrábění.

Pákové rychloupínače jsou vyrobeny z hodnotných komponentů a jsou určeny pro dlouhodobě bezúdržbový provoz.

Ergonomické 2-komponentní držadlo odolné olejům s neklouzavým jemným povrchem a svou velkou plochou úchopu umožňuje vysoký komfort obsluhy.

Rychle přestavitelné přítlačné šrouby jsou opatřeny zajištěním proti ztrátě.

### Materiál

#### Upínač

- Ocel, zinkovaná, pasivovaná

#### Nýty

- Nerez

#### Držadlo

- plast

#### Přítlačný šroub

- Ocel, zušlechťená, pozinkovaná

#### Tlačná krytka

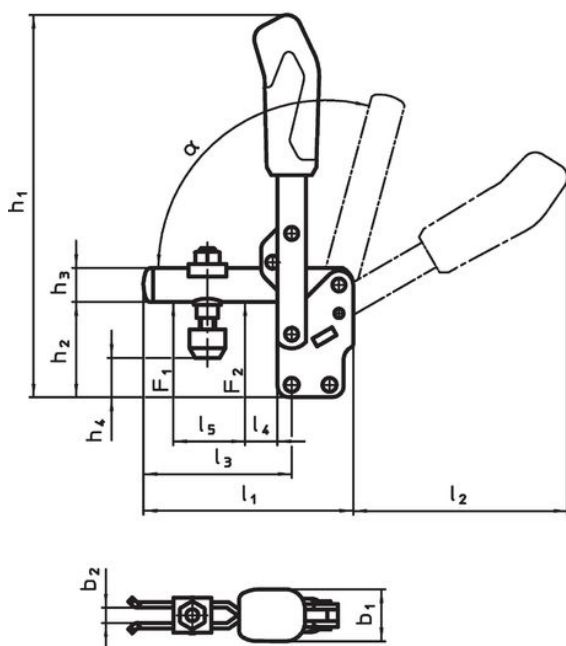
- Pryž, černá

### Další informace

#### Odkazy

Náhradní přítlačné šrouby jsou dostupné v e-shopu jako příslušenství.

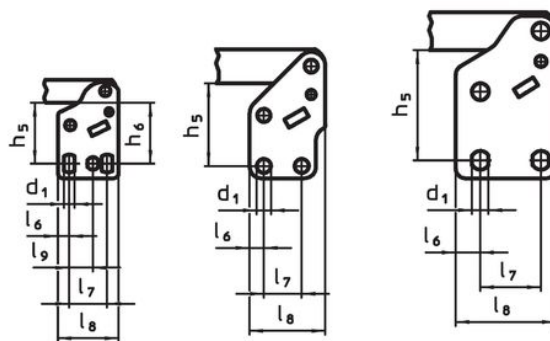
Výkres s rozměry



23330.0013

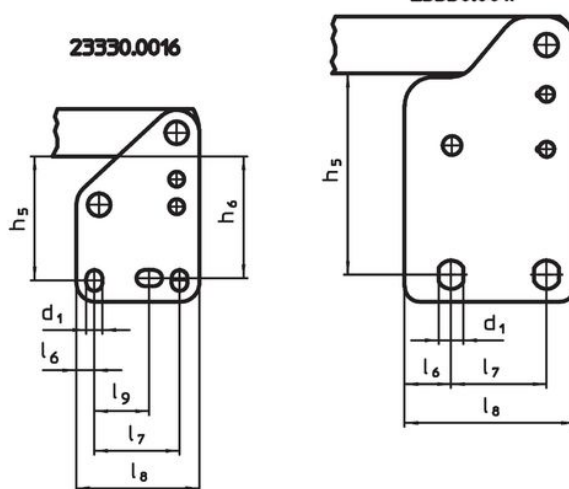
23330.0014

23330.0015



23330.0016



23330.0017



Informace pro objednání

Velikost	Přítlačný šroub	Rozměry																				Přidrzná síla		$\alpha$	min. max [g]	Obj. č.		
		d <sub>1</sub>	b <sub>1</sub>	b <sub>2</sub>	b <sub>3</sub>	h <sub>1</sub>	h <sub>2</sub>	h <sub>3</sub>	h <sub>4</sub>	h <sub>4</sub>	h <sub>5</sub>	h <sub>6</sub>	l <sub>1</sub>	l <sub>2</sub>	l <sub>3</sub>	l <sub>4</sub>	l <sub>5</sub>	l <sub>6</sub>	l <sub>7</sub>	l <sub>8</sub>	l <sub>9</sub>	F <sub>1</sub>	F <sub>2</sub>					
		[mm]	[mm]	[mm]	[mm]	[mm]	[mm]	[mm]	min.	max.	[mm]	[mm]	[mm]	[mm]	[mm]	[mm]	[mm]	[mm]	[mm]	[mm]	[mm]	[kN]	[kN]				[°C]	
3	M 6 x 35	5,5	21	6	5	144,5	38	12	11,5	19,5	28,5 – 32	30	78	80	52	11	25	6,0	20,0	32	12,5	0,8	1,2	60°	-10	80	197	<a href="#">23330.0013</a>
4	M 8 x 45	7,5	27	8	6	200,0	48	18	16,5	25,0	41,0	–	112	114	79	19	36	7,5	20,0	40	–	1,2	2,5	60°	-10	80	417	<a href="#">23330.0014</a>
5	M 8 x 65	8,6	35	10	8	244,0	65	20	16,5	45,5	55,5	–	141	130	101	16	54	13,0	32,0	53	–	1,7	3,0	60°	-10	80	689	<a href="#">23330.0015</a>
6	M12 x 80	8,5	36	14	10	301,0	77	25	18,0	49,0	66,0	64	195	183	140	35	72	9,5	45,0	65	26,5 – 31,5	3,0	5,0	60°	-10	80	1511	<a href="#">23330.0016</a>
7	M12 x 110	13,0	39	14	10	369,0	117	30	33,0	90,5	102,0	–	231	206	165	28	89	24,5	50,5	90	–	3,4	5,5	60°	-10	80	2000	<a href="#">23330.0017</a>

Příslušenství

	d <sub>2</sub> [mm]	 [g]	Obj. č.
<b>Přítlačný šroub (náhradní díl rychloupínače)</b>			
	M 6 x 35	16	<a href="#">23330.9003</a>
	M 8 x 45	38	<a href="#">23330.9005</a>
	M 8 x 65	57	<a href="#">23330.9006</a>
	M12 x 80	147	<a href="#">23330.9007</a>
	M12 x 110	170	<a href="#">23330.9008</a>

Shoda

Pro podrobné informace o shodě vyberte, prosím, požadované číslo výrobku.