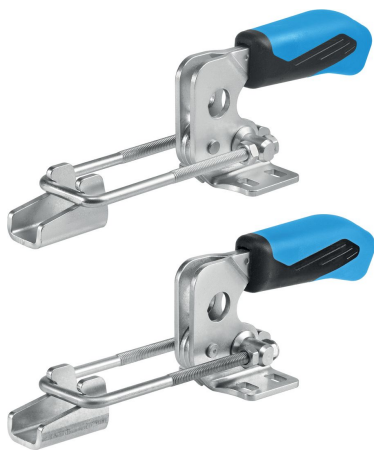


Hákové rychloupínače • s vodorovnou nohou EH 23330.



Popis produktu

Pákové rychloupínače se vyznačují optimálním poměrem síly / zdvihu a snadnou manipulací. To umožňuje jejich nasazení v mnoha oblastech.

Pákové rychloupínače jsou vyrobeny z hodnotných komponentů a jsou určeny pro dlouhodobě bezúdržbový provoz.

Ergonomické 2-komponentní držadlo odolné olejům s neklouzavým jemným povrchem a svou velkou plochou úchopu umožňuje vysoký komfort obsluhy.

Materiál

Upínač

- Ocel, zinkovaná, pasivovaná
- Nerez

Nýty

- Nerez

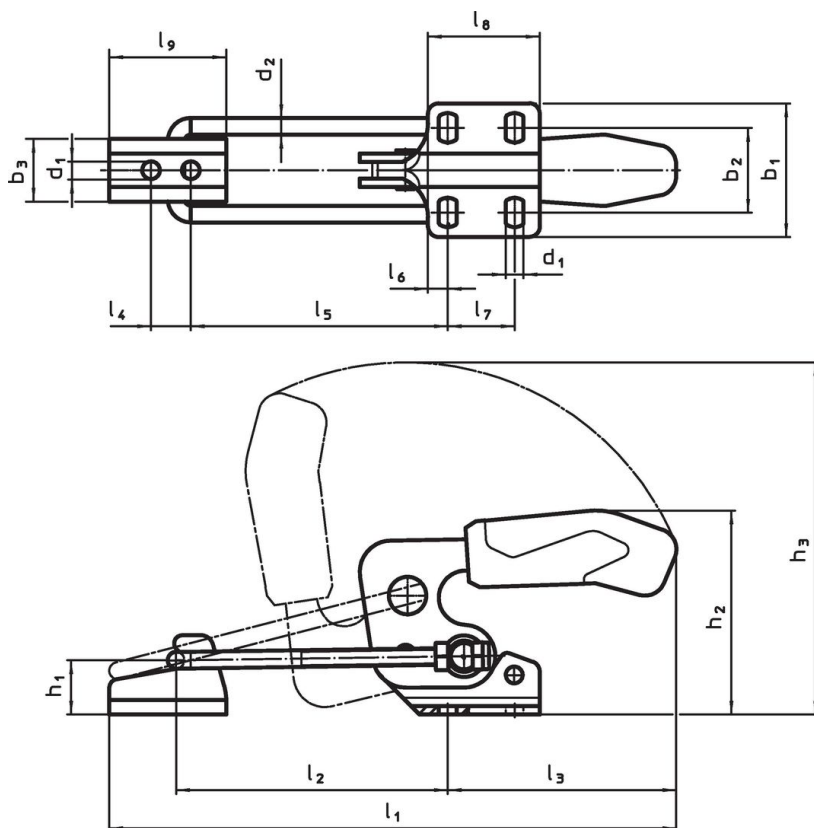
Držadlo

- plast

Protikus

- Ocel, zinkovaná, pasivovaná
- Nerez



Výkres s rozměry



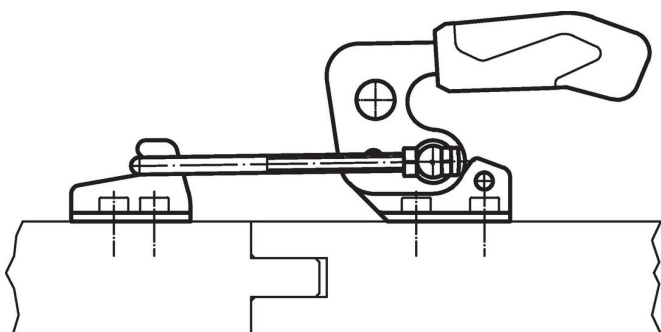
Informace pro objednání

Velikost	Rozměry																		Přidrzná síla F ₁ [kN]	min. max.		Obj. č.			
	d ₁	d ₂	b ₁	b ₂	b ₃	h ₁	h ₂	h ₃	l ₁ min.	l ₁ max.	l ₂ min.	l ₂ max.	l ₃	l ₄	l ₅ min.	l ₅ max.	l ₆	l ₇		l ₈	l ₉		[°C]	[g]	
Ocel																									
3	5,2	4	38,0	19,5 – 23,5	18	12	47,0	99,0	125	159	42,0	76	69	11	38,0	72	6,4	13	26,0	26	1,6	-10	80	143	23330.3003
4	6,5	6	48,0	24,5 – 32,0	23	19	70,0	135,5	169	216	53,5	101	93	14	48,6	96	8,0	19	35,0	39	3,2	-10	80	365	23330.3004
5	8,5	8	64,3	35,0 – 46,0	30	26	94,5	171,5	209	273	66,0	130	111	19	59,0	123	9,5	32	53,5	56	7,0	-10	80	821	23330.3005
Nerez																									
3	5,2	4	38,0	19,5 – 23,5	18	12	47,0	99,0	125	159	42,0	76	69	11	38,0	72	6,4	13	26,0	26	1,6	-10	80	144	23330.3103
4	6,5	6	48,0	24,5 – 32,0	23	19	70,0	135,5	169	216	53,5	101	93	14	48,6	96	8,0	19	35,0	39	3,2	-10	80	365	23330.3104
5	8,5	8	64,3	35,0 – 46,0	30	26	94,5	171,5	209	273	66,0	130	111	19	59,0	123	9,5	32	53,5	56	7,0	-10	80	821	23330.3105

Příslušenství

	Velikost	l ₉ [mm]	b ₃ [mm]	d ₁ [mm]	l ₄ [mm]	[g]	Obj. č.
Protikus (příslušenství pro hákový rychloupínač), Ocel							
	3	26	18	5,2	11	15	23330.9023
	4	39	23	6,5	14	42	23330.9024
	5	56	30	8,5	19	108	23330.9025
Protikus (příslušenství pro hákový rychloupínač), Nerez							
 No Photo available	3	26	18	5,2	11	15	23330.9523
	4	39	23	6,5	14	42	23330.9524
	5	56	30	8,5	19	108	23330.9525

Příklad použití



Shoda

Pro podrobné informace o shodě vyberte, prosím, požadované číslo výrobku.