

Svislé rychloupínače • se svislou nohou a zajištěním

EH 23330.



Popis produktu

Pákové rychloupínače se vyznačují optimálním poměrem síly / zdvihu a snadnou manipulací. To umožňuje jejich nasazení v mnoha oblastech.

Pákové rychloupínače se používají v kovodělném průmyslu k upnutí dílu při vrtání, svařování, ohýbání, broušení, testování a montáži nebo ve dřevozpracujícím a plastikářském průmyslu na přípravcích pro vrtání, lepení, dělení a frézování.

Princip funkce kloubů a pák rychloupínače umožňuje široké a rychlé otevření upínače. Zaručuje v uvolněném stavu upínače zcela volné vyjmutí obrobku. Vysoký délkový poměr jeho pák přináší vysokou upínací sílu při nepatrné ovládací síle. Upínač je při upnutí obrobku samosvorný, zůstává zajištěný, což zabraňuje jeho rozevření během obrábění.

Pákové rychloupínače jsou vyrobeny z hodnotných komponentů a jsou určeny pro dlouhodobě bezúdržbový provoz.

Ergonomické 2-komponentní držadlo odolné olejům s neklouzavým jemným povrchem a svou velkou plochou úchopu umožňuje vysoký komfort obsluhy.

Rychle přestavitelné přítlačné šrouby jsou opatřeny zajištěním proti ztrátě.

Materiál

Upínač

- Ocel, zinkovaná, pasivovaná

Nýty

- Nerez

Držadlo

- plast

Přítlačný šroub

- Ocel, zušlechťená, pozinkovaná

Tlačná krytka

- Pryž, černá

Plastová krytka

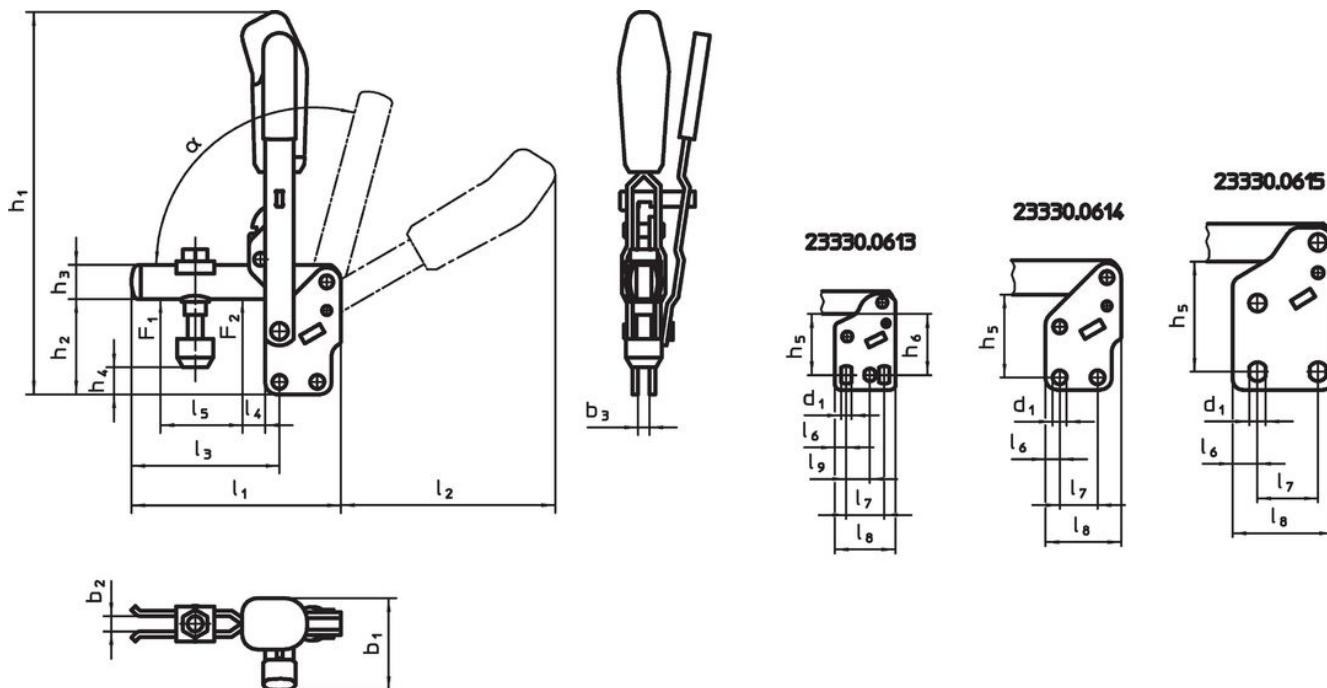
- PVC, černá

Další informace

Odkazy

Náhradní přítlačné šrouby jsou dostupné v e-shopu jako příslušenství.


Výkres s rozměry



Informace pro objednání

Velikost	Přítlačný šroub [mm]	Rozměry																			Přidrzná síla		α	min. max		Obj. č.		
		d ₁	b ₁	b ₂	b ₃	h ₁	h ₂	h ₃	h ₄ min.	h ₄ max.	h ₅	h ₆	l ₁	l ₂	l ₃	l ₄	l ₅	l ₆	l ₇	l ₈	l ₉	F ₁		F ₂	[kN]		[°C]	[g]
Ocel																												
3	M6 x 35	5,5	38	6	5	154	38	12	11,5	19,5	28,5 – 32	30	78	89	52	11	25	6,0	20	32	12,5	1,0	1,2	95°	-10	80	237	23330.0613
4	M8 x 45	7,5	48	8	6	200	48	18	10,0	18,5	41,0	–	111	114	79	19	37	7,5	20	40	–	1,4	2,5	105°	-10	80	484	23330.0614
5	M8 x 65	8,6	53	10	8	244	65	20	16,5	45,5	55,5	–	141	130	101	16	54	13,0	32	53	–	2,0	3,0	105°	-10	80	776	23330.0615

Příslušenství

	d ₂ [mm]	Obj. č.
Přítlačný šroub (náhradní díl rychloupínače)		
	M6 x 35	23330.9003
	M8 x 45	23330.9005
	M8 x 65	23330.9006

Shoda

Pro podrobné informace o shodě vyberte, prosím, požadované číslo výrobku.