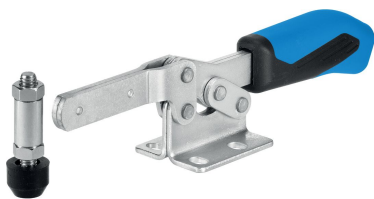


## Vodorovné rychloupínače • s vodorovnou nohou a masivním ramenem

EH 23330.



### Popis produktu

Pákové rychloupínače se vyznačují optimálním poměrem síly / zdvihu a snadnou manipulací. To umožňuje jejich nasazení v mnoha oblastech.

Pákové rychloupínače se používají v kovodělném průmyslu k upnutí dílu při vrtání, svařování, ohýbání, broušení, testování a montáži nebo ve dřevozpracujícím a plastikářském průmyslu na přípravcích pro vrtání, lepení, dělení a frézování.

Princip funkce kloubů a pák rychloupínače umožňuje široké a rychlé otevření upínače. Zaručuje v uvolněném stavu upínače zcela volné vyjmutí obrobku. Vysoký délkový poměr jeho pák přináší vysokou upínací sílu při nepatrné ovládací síle. Upínač je při upnutí obrobku samosvorný, zůstává zajištěný, což zabraňuje jeho rozevření během obrábění.

Pákové rychloupínače jsou vyrobeny z hodnotných komponentů a jsou určeny pro dlouhodobě bezúdržbový provoz.

Ergonomické 2-komponentní držadlo odolné olejům s neklouzavým jemným povrchem a svou velkou plochou úchopu umožňuje vysoký komfort obsluhy.

### Materiál

#### Upínač

- Ocel, zinkovaná, pasivovaná

#### Nýty

- Nerez

#### Držadlo

- plast

#### Přítlačný šroub

- Ocel, zušlechtěná, pozinkovaná

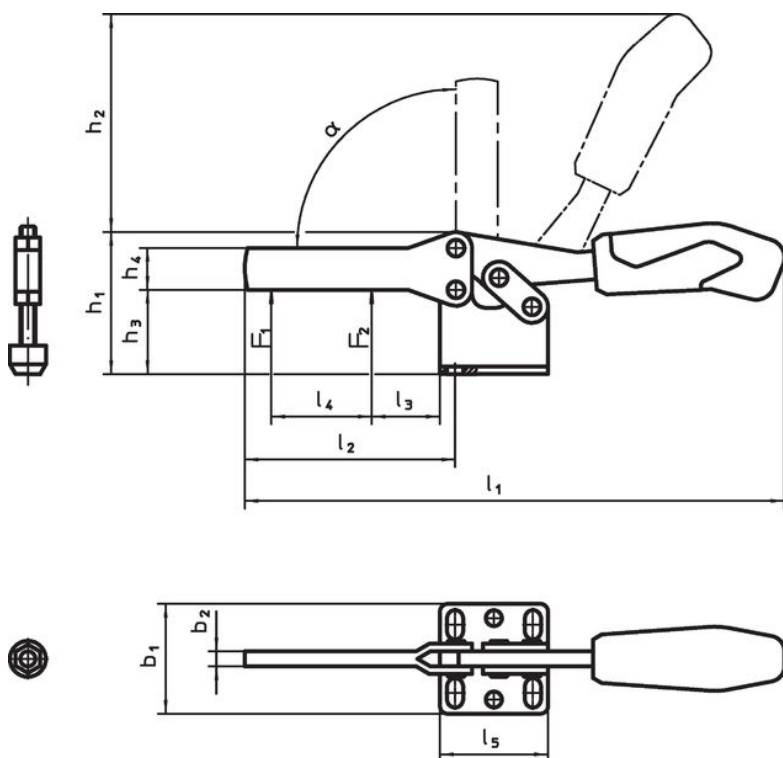
#### Tlačná krytka

- Pryž, černá

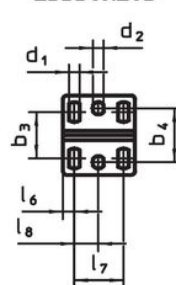
### Montáž

Přítlačný šroub se musí přivařit na rameno do požadované pozice.

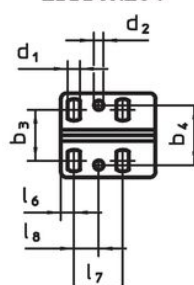
### Výkres s rozměry



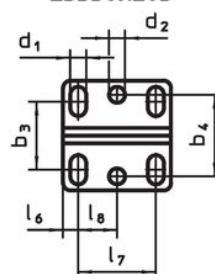
23330.1203



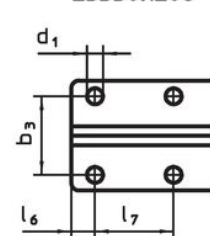
23330.1204



23330.1205



23330.1206



## Informace pro objednání

Velikost	Přítlačný šroub [mm]	Rozměry																		Přidrzná síla		α	min. max [°C]	Obj. č.				
		d <sub>1</sub>	d <sub>2</sub>	b <sub>1</sub>	b <sub>2</sub>	b <sub>3</sub>	b <sub>4</sub>	h <sub>1</sub>	h <sub>2</sub>	h <sub>3</sub>	h <sub>4</sub>	h <sub>5</sub> min.	h <sub>5</sub> max.	l <sub>1</sub>	l <sub>2</sub>	l <sub>3</sub>	l <sub>4</sub>	l <sub>5</sub>	l <sub>6</sub>	l <sub>7</sub>	l <sub>8</sub>				F <sub>1</sub>	F <sub>2</sub>	[kN]	[g]
<b>Ocel</b>																												
3	M 6 x 35	5,6	5,6	42,0	5	19,5 – 29,5	28,5	45,0	66	24	13	-2,0	7,5	161	63	24	35	38	6,0	26,0	13	1,0	1,2	90°	-10	80	196	<a href="#">23330.1203</a>
4	M 8 x 45	6,5	5,1	45,5	6	22,0 – 31,8	32,0	48,5	86	32	15	-3,5	11,0	205	72	32	44	50	7,0	26,0	13	1,8	2,5	90°	-10	80	400	<a href="#">23330.1204</a>
5	M 8 x 65	8,5	8,5	58,0	8	29,0 – 43,0	43,0	75,0	114	45	20	-6,0	22,0	280	111	45	66	57	8,0	41,0	21	2,0	3,0	90°	-10	80	716	<a href="#">23330.1205</a>
6	M12 x 80	8,5	-	58,0	10	41,5	-	73,0	128	46	25	-13,0	12,5	320	121	46	78	77	12,5	41,5	-	3,0	5,0	90°	-10	80	1222	<a href="#">23330.1206</a>

## Shoda

### Vyhovuje RoHS

V souladu se směrnicí 2011/65/EU a směrnicí 2015/863.

### Neobsahuje látky SVHC

Žádné látky SVHC s obsahem vyšším než 0,1% hm. - seznam SVHC k 27.06.2024.

### Neobsahuje látky Proposition 65

Neobsahuje látky Proposition 65.

<https://www.P65Warnings.ca.gov/>

### Bez konfliktních minerálů

Tento produkt neobsahuje žádné látky označené jako "konfliktní minerály" jako je tantal, cín, zlato nebo wolfram z Demokratické republiky Kongo nebo sousedních zemí.