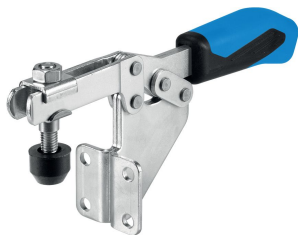


## Vodorovné rychloupínače • s L-ňohou

EH 23330.



### Popis produktu

Pákové rychloupínače se vyznačují optimálním poměrem síly / zdvihu a snadnou manipulací. To umožňuje jejich nasazení v mnoha oblastech.

Pákové rychloupínače se používají v kovodělném průmyslu k upnutí dílu při vrtání, svařování, ohýbání, broušení, testování a montáži nebo ve dřevozpracujícím a plastikářském průmyslu na přípravcích pro vrtání, lepení, dělení a frézování.

Princip funkce kloubů a pák rychloupínače umožňuje široké a rychlé otevření upínače. Zaručuje v uvolněném stavu upínače zcela volné vyjmutí obrobku. Vysoký délkový poměr jeho pák přináší vysokou upínací sílu při nepatrné ovládací síle. Upínač je při upnutí obrobku samosvorný, zůstává zajištěný, což zabraňuje jeho rozevření během obrábění.

Pákové rychloupínače jsou vyrobeny z hodnotných komponentů a jsou určeny pro dlouhodobě bezúdržbový provoz.

Ergonomické 2-komponentní držadlo odolné olejům s neklouzavým jemným povrchem a svou velkou plochou úchopu umožňuje vysoký komfort obsluhy.

Rychle přestavitelné přítlačné šrouby jsou opatřeny zajištěním proti ztrátě.

### Materiál

#### Upínač

- Ocel, zinkovaná, pasivovaná

#### Nýty

- Nerez

#### Držadlo

- plast

#### Přítlačný šroub

- Ocel, zušlechtěná, pozinkovaná

#### Tlačná krytka

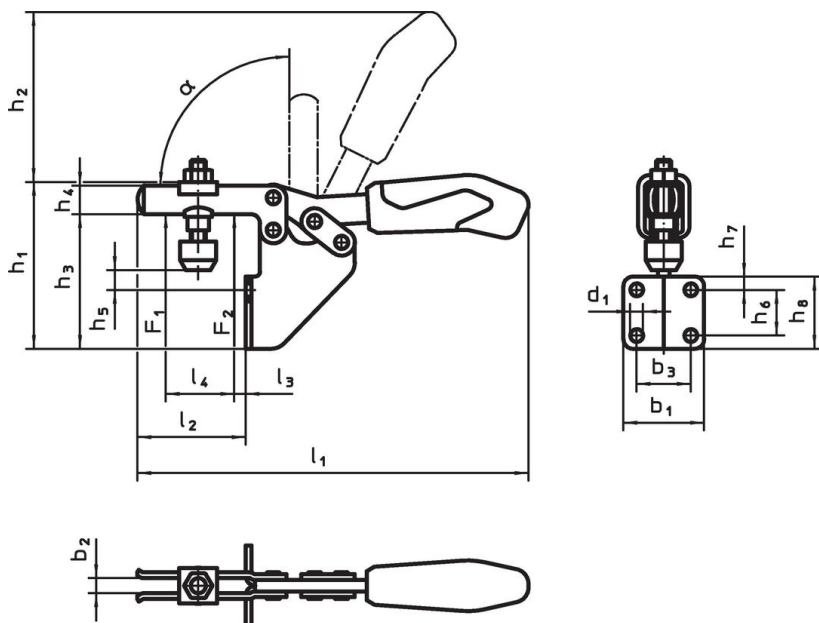
- Pryž, černá

### Další informace

#### Odkazy

Náhradní přítlačné šrouby jsou dostupné v e-shopu jako příslušenství.


### Výkres s rozměry



### Informace pro objednání

Velikost	Přítlačný šroub [mm]	Rozměry																Přidrzná síla		α	min. max.		Obj. č.		
		d <sub>1</sub>	b <sub>1</sub>	b <sub>2</sub>	b <sub>3</sub>	h <sub>1</sub>	h <sub>2</sub>	h <sub>3</sub>	h <sub>4</sub>	h <sub>5</sub> min.	h <sub>5</sub> max.	h <sub>6</sub>	h <sub>7</sub>	h <sub>8</sub>	l <sub>1</sub>	l <sub>2</sub>	l <sub>3</sub>	l <sub>4</sub>	F <sub>1</sub>		F <sub>2</sub>	[kN]		[°C]	[g]
<b>Ocel</b>																									
2	M5 x 30	5,2	31,0	5,0	19,0	68,0	49	57	10,0	14	20,0	13,5	8	28	120	32	4,0	18,5	0,8	1,1	90°	-10	80	154	<a href="#">23330.1022</a>
3	M6 x 35	5,6	37,0	6,2	25,5	94,0	68	73	13,2	22	29,5	20,0	6	32	162	52	10,5	32,0	1,0	1,2	90°	-10	80	247	<a href="#">23330.1023</a>
4	M8 x 45	6,8	42,5	8,0	28,5	86,5	86	70	15,0	5	16,0	24,0	7	38	206	59	6,5	37,0	1,8	2,5	90°	-10	80	400	<a href="#">23330.1024</a>
5	M8 x 65	8,5	52,0	10,0	32,0	133,0	120	102	20,0	11	40,0	32,0	40	82	282	93	15,0	63,0	2,0	3,0	90°	-10	80	901	<a href="#">23330.1025</a>

### Příslušenství

	d <sub>2</sub> [mm]	Obj. č.
<b>Přítlačný šroub (náhradní díl rychloupínače)</b>		
	M5 x 30	<a href="#">23330.9002</a>
	M6 x 35	<a href="#">23330.9003</a>
	M8 x 45	<a href="#">23330.9005</a>
	M8 x 65	<a href="#">23330.9006</a>

### Shoda

Pro podrobné informace o shodě vyberte, prosím, požadované číslo výrobku.