

Plovoucí upínače • kompaktní stavba, samostatné upnutí a blokace M12

EH 23320.



Popis produktu

Plovoucí upínač se samostatnou blokací a samostatným upnutím k upínání a podepření v určeném místě u extrémně labilních dílů. Upínací a podpěrná síla se může vždy individuálně nastavit.

Přednosti plovoucího upínače jsou:

- Snížení vibrací během obrábění.
- Upnutí přečnávajících žeber, nálitků a lišt k vyztužení upnutého dílu při jeho opracování.
- Snížená upínací výška díky kompaktní stavbě.

Materiál

Nastavovací pouzdro

- Hliník, modrý elox

Základní těleso

- Cementační ocel, nitridovaná, manganofosátovaná a broušená

Upínací čelisti

- Cementační ocel, nitridovaná, manganofosátovaná

Montáž

1. Plovoucí upínač (upevňovací závity M6, viz. obrázek) se upevní na přípravek.
2. Výška a rozsah pootočení se nastaví na pouzdru upínače a zajistí se pomocí závitového kolíku (4 x SW 2,5). Při výškovém nastavení je nutno nechat větší vůli (výrobní tolerance obrobku).

Obsluha

1. Plovoucí upínač se zatlačí dolů.
2. Upínací čelist se pootočí.
3. Plovoucí upínač se uvolní. Dolní upínací čelist se opře zespodu silou pružiny o obrobek.
4. Šestihranná matice (SW 18) se utáhne (max. utah. moment 15 Nm). **Čelisti upínače svírají obrobek, upínač je ještě plovoucí.**
5. Nakonec se utáhne šestihranná matice (SW 10) (max. utah. moment 10 Nm).
6. Tímto je postup upínání dokončen.
7. Postup uvolnění je opačný: Povolit šestihrannou matici (SW 10) - povolit šestihrannou matici (SW 18) - pootočit upínací čelist.
8. Plovoucí upínač je v krajní poloze.

Další informace

Poznámky

V případě specifických požadavků na upínání se mohou sériově dodávané upínací čelisti zaměnit (viz. katalogové značení: šroub ISO 4762 - M8-12.9, M max = 43 Nm).

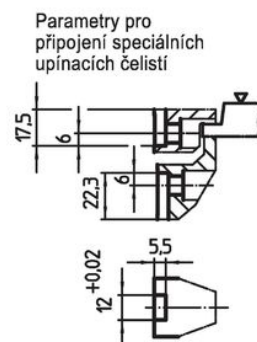
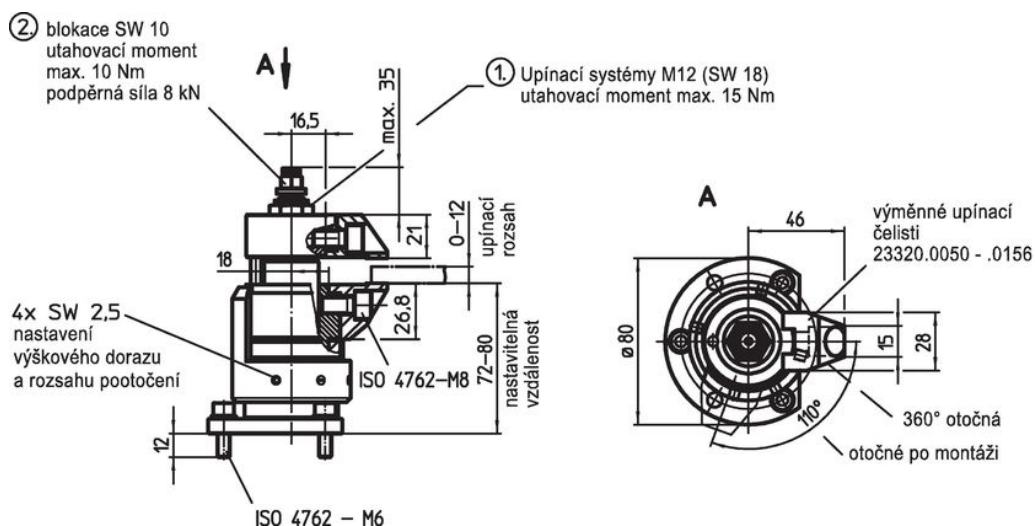
Příslušenství

Jako příslušenství nabízíme výměnné čelisti se zvětšeným upínacím rozsahem viz. 23320.0050-0058, nebo také výkyvné čelisti 23320.0148-0156.

Další produkty

- Matice pro T-drážku, DIN 508
- Matice pro T-drážku, dlouhé
- Standardní upínací čelisti, pro plovoucí upínač M12
- Upínací čelisti, pro plovoucí upínač M12

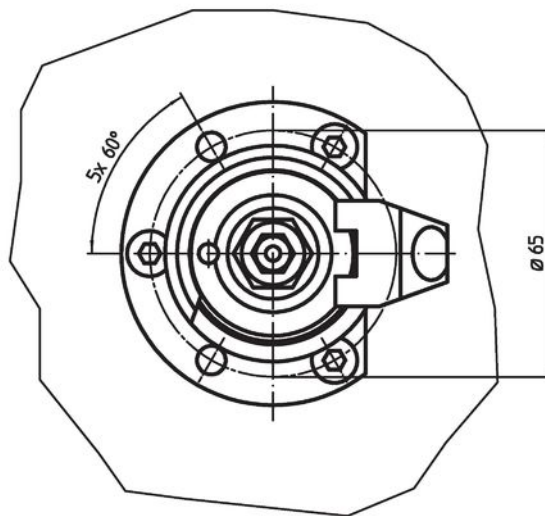
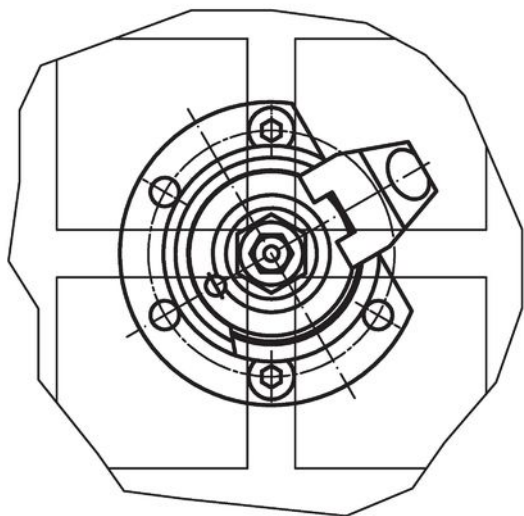
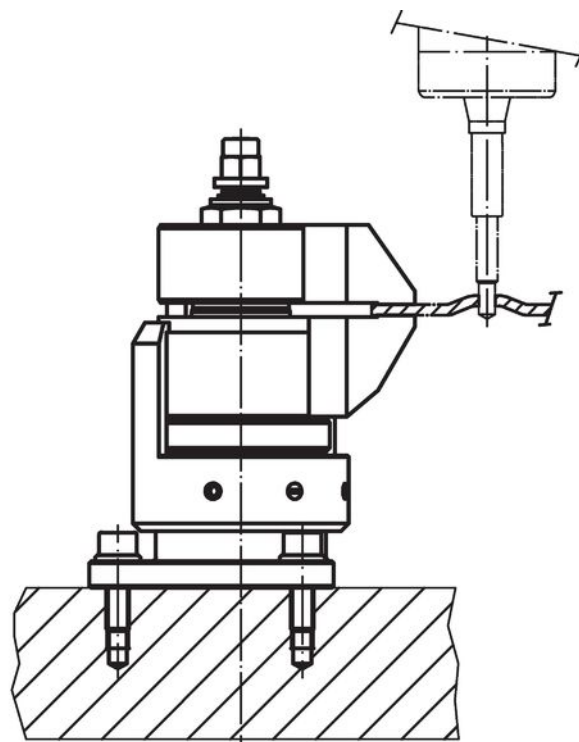
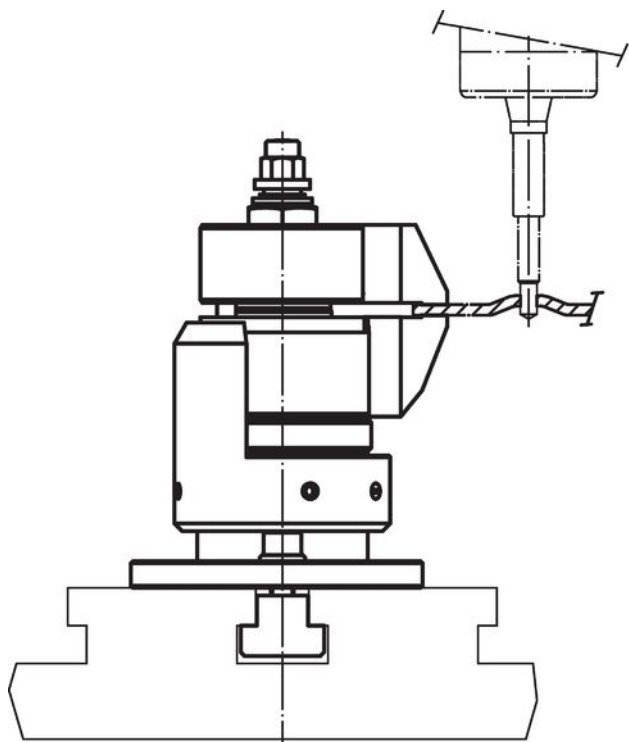
Výkres s rozměry



Informace pro objednání

[g]	Obj. č.
1663	23320.0010

Příklad použití



Shoda

Vyhovuje RoHS

Obsahuje olovo - vyhovuje dle výjimek 6a / 6b / 6c

Obsahuje látky SVHC >0,1% hm.

Obsahuje olovo - seznam SVHC [REACH] k 27.06.2024.

Obsahuje látky Proposition 65



Olovo může při výskytu způsobit rakovinu a reprodukční poškození.

<https://www.P65Warnings.ca.gov/>

Bez konfliktních minerálů

Tento produkt neobsahuje žádné látky označené jako "konfliktní minerály" jako je tantal, cín, zlato nebo wolfram z Demokratické republiky Kongo nebo sousedních zemí.