

Plovoucí upínače • kompaktní stavba, kombinované upnutí a blokace M12

EH 23320.



Popis produktu

Plovoucí upínač slouží k **upnutí a podepření** v určeném upínacím místě obrobku.

Přednosti plovoucího upínače jsou:

- Snížení vibrací během obrábění.
- Upnutí přečnávajících žeber, nálitků a lišt k vyztužení upnutého dílu při jeho opracování.
- Upnutí surových kusů bez deformace.
- Snížená upínací výška díky kompaktní stavbě.

Materiál

Nastavovací pouzdro

- Hliník, červený elox

Základní těleso

- Cementační ocel, nitridovaná, manganofosfátovaná a broušená

Upínací čelisti

- Cementační ocel, nitridovaná, manganofosfátovaná

Montáž

1. Plovoucí upínač (upevňovací závity M6, viz. obrázek) se upevní na přípravek.
2. Výška a rozsah pootočení se nastaví na pouzdro upínače (červený elox) a zajistí se pomocí závitového kolíku (4 x SW 2,5). Při výškovém nastavení je nutno nechat větší vůli (výrobní tolerance obrobku).

Obsluha

1. Plovoucí upínač se zatlačí dolů.
2. Upínací čelist pootočíme až k dorazu. Plovoucí upínač se zespodu přitlačí k obrobku lehce silou pružiny.
3. Plovoucí upínač se utáhne pomocí šestihřanné matice (SW 18) s minimálním utahovacím momentem 15 Nm a maximálním utahovacím momentem 30 Nm. **V průběhu upínání je obrobek sevřen a současně podepřen.**
4. Postup uvolnění je opačný.

Další informace

Poznámky

V případě specifických požadavků na upínání se mohou sériově dodávané upínací čelisti zaměnit (viz. katalogové značení: šroub ISO 4762 - M8-12.9, M max = 43 Nm).

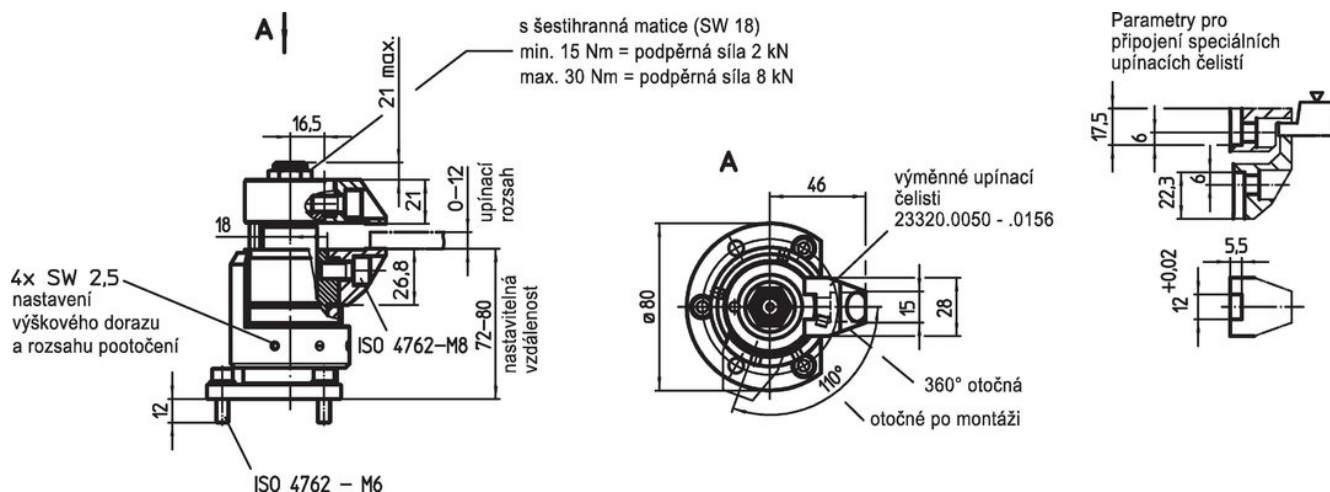
Příslušenství

Jako příslušenství nabízíme výměnné čelisti se zvětšeným upínacím rozsahem viz. 23320.0050-0058, nebo také výkyvné čelisti 23320.0148-0156.


Další produkty

- Matice pro T-drážku, DIN 508
- Matice pro T-drážku, dlouhé
- Standardní upínací čelisti, pro plovoucí upínač M12
- Upínací čelisti, pro plovoucí upínač M12

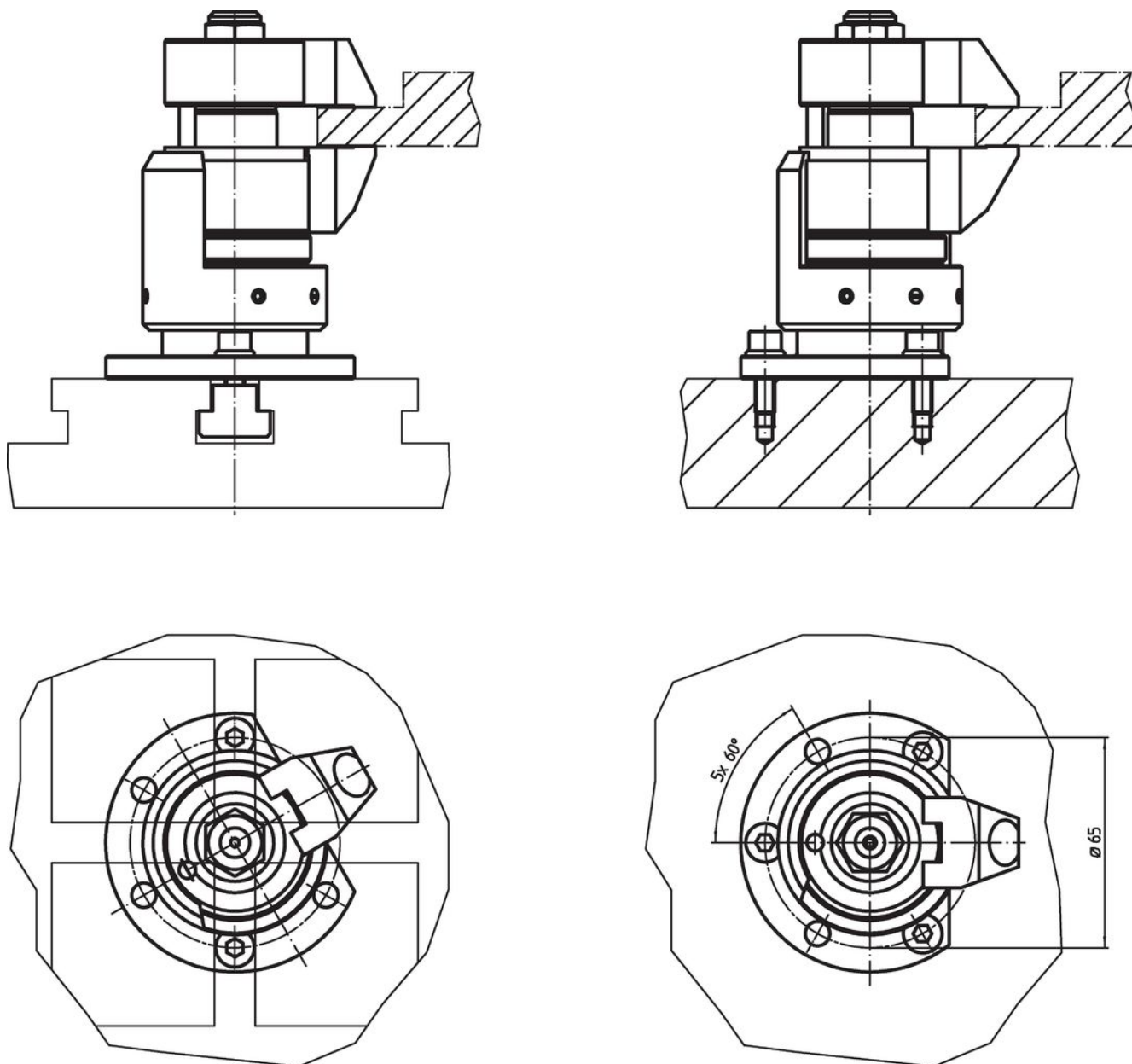
Výkres s rozměry



Informace pro objednání

 [g]	Obj. č.
1654	23320.0008

Příklad použití



Shoda

Vyhovuje RoHS

Obsahuje olovo - vyhovuje dle výjimek 6a / 6b / 6c

Obsahuje látky SVHC >0,1% hm.

Obsahuje olovo - seznam SVHC [REACH] k 23.01.2024

Obsahuje látky Proposition 65



Olovo může při výskytu způsobit rakovinu a reprodukční poškození.

<https://www.P65Warnings.ca.gov/>

Bez konfliktních minerálů

Tento produkt neobsahuje žádné látky označené jako "konfliktní minerály" jako je tantal, cín, zlato nebo wolfram z Demokratické republiky Kongo nebo sousedních zemí.