

## Upínací čelisti • pro plovoucí upínač M16 EH 23320.



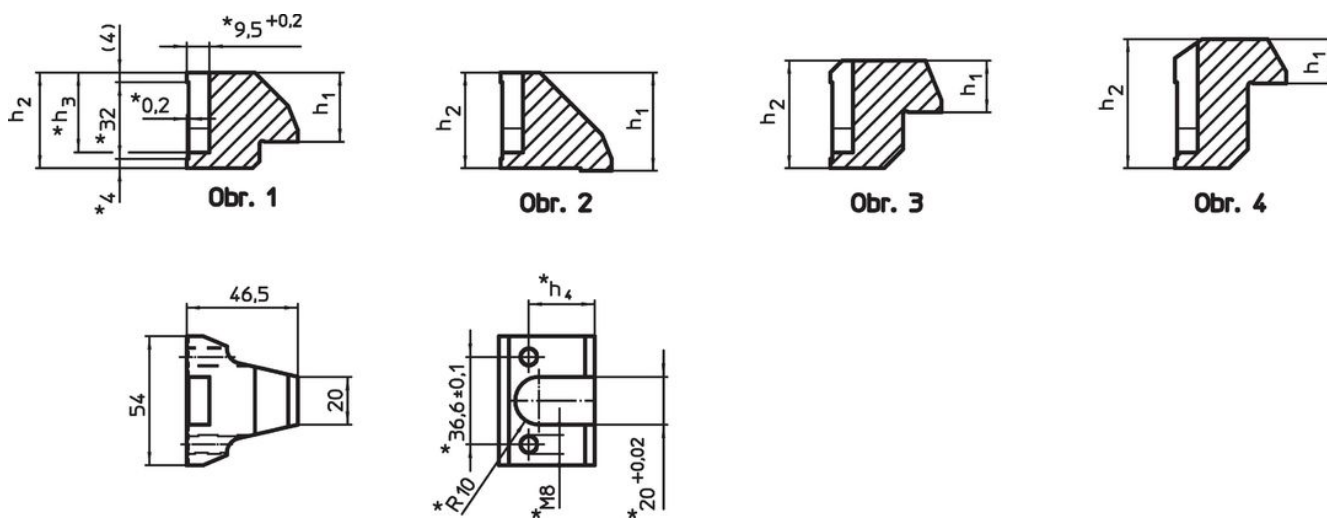
### Popis produktu

Upínací čelisti jsou určeny pro plovoucí upínače 23320.0016. S těmito upínacími čelistmi je možno zvětšit, popř. zmenšit upínací zdvih.

### Materiál

- Cementační ocel, nitridovaná, manganofosfátovaná

### Výkres s rozměry

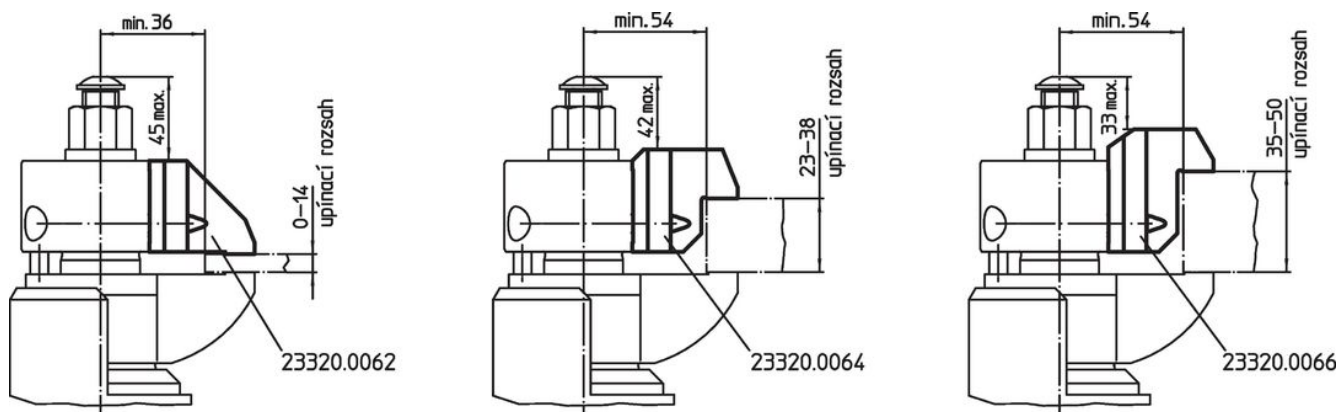


\* Pozor na rozměry a volbu materiálů při vlastní výrobě speciálních čelistí.

### Informace pro objednání

Upínací rozsah [mm]	Rozměry [mm]				Obj. č.
	$h_1$	$h_2$	$h_3$	$h_4$	
<b>horní standardní upínací čelist – obrázek 1</b>					
10 – 25	29,0	40	33,3	27,6	402
<b>horní výměnná upínací čelist – obrázek 2</b>					
0 – 14	41,0	40	33,3	27,6	380
<b>horní výměnná upínací čelist – obrázek 3</b>					
23 – 38	21,6	45	38,3	32,6	435
<b>horní výměnná upínací čelist – obrázek 4</b>					
35 – 50	18,6	54	47,3	41,6	500

## Příklad použití



## Shoda

### Vyhovuje RoHS

V souladu se směrnicí 2011/65/EU a směrnicí 2015/863.

### Neobsahuje látky SVHC

Žádné látky SVHC s obsahem vyšším než 0,1% hm. - seznam SVHC k 27.06.2024.

### Neobsahuje látky Proposition 65

Neobsahuje látky Proposition 65.  
<https://www.P65Warnings.ca.gov/>

### Bez konfliktních minerálů

Tento produkt neobsahuje žádné látky označené jako "konfliktní minerály" jako je tantal, cín, zlato nebo wolfram z Demokratické republiky Kongo nebo sousedních zemí.