

## Plovoucí upínače • kombinované upnutí a blokace M16 EH 23320.



### Popis produktu

Plovoucí upínač slouží k **upnutí a podepření** v určeném upínacím místě obrobku. Přednosti plovoucího upínače jsou:

- Je určen především pro rozměrné díly s obtížným opracováním.
- Snížení vibrací během obrábění.
- Upnutí přečnivajících žeber, nálitků a lišt k vyztužení upnutého dílu při jeho opracování.
- Upnutí surových kusů bez deformace.

### Materiál

#### Nastavovací pouzdro

- Hliník, červený elox

#### Základní těleso

- Cementační ocel, nitridovaná, manganofosfátovaná a broušená

#### Upínací čelisti

- Cementační ocel, nitridovaná, manganofosfátovaná

### Montáž

Plovoucí upínač (se závitem M16) se pomocí klíče (SW 55) upevní na přípravek.

1. Výška a rozsah pootočení se nastaví na pouzdro upínače (červený elox) a zajistí se pomocí závitového kolíku (3 x SW 3). Při výškovém nastavení nechat větší vůli (výrobní tolerance obrobku).

### Obsluha

1. Plovoucí upínač se zatlačí dolů.
2. Upínací čelist pootočíme až k dorazu. Plovoucí upínač se zespolu přitlačí k obrobku lehce silou pružiny.
3. Plovoucí upínač se utáhne pomocí matice SW 24 (min. utah. moment 50 Nm, max. utah. moment 115 Nm). **V průběhu upínání je obrobek sevřen a současně podepřen.**
4. Postup uvolnění je opačný.

### Další informace

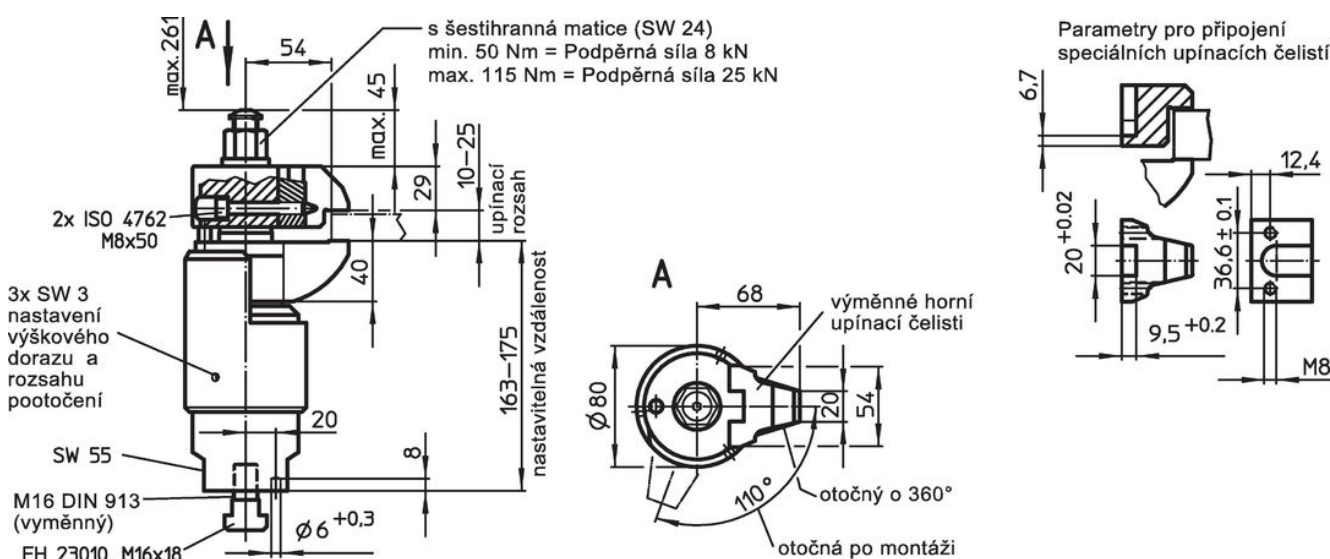
#### Příslušenství

V případě specifických požadavků na upínání se mohou sériově dodávané horní upínací čelisti zaměnit za výměnné upínací čelisti (EH 23320.0062 / .0064 / .0066).

#### Další produkty

- Upínací čelisti, pro plovoucí upínač M16
- Ploché klíče

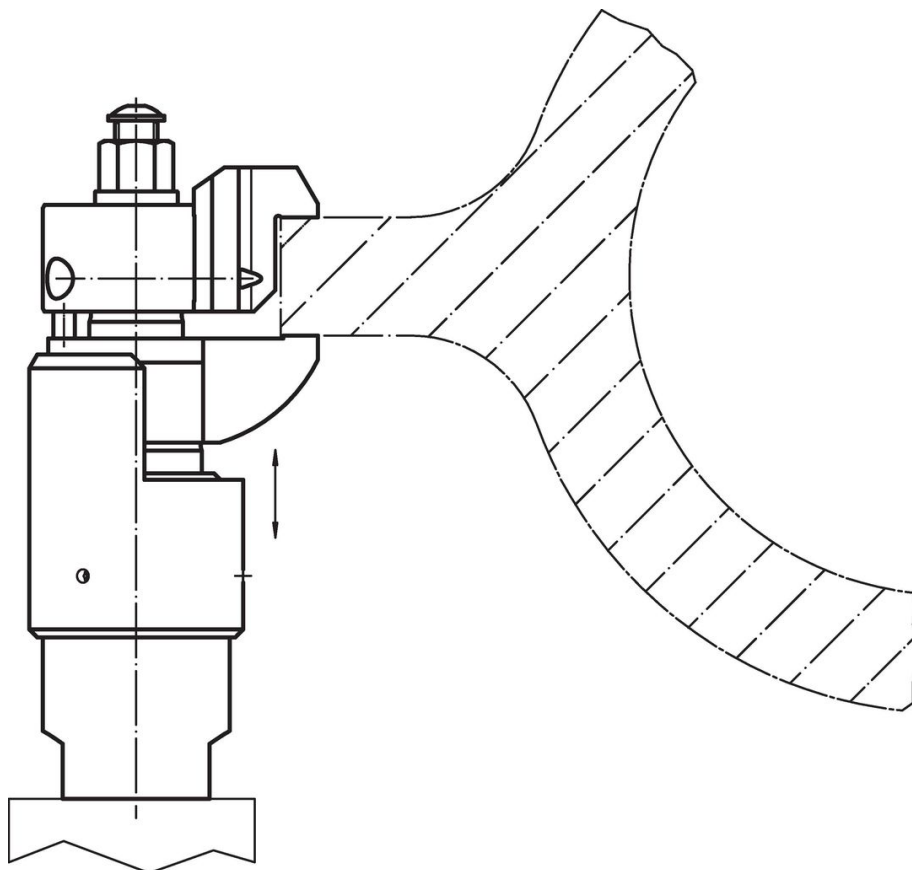
### Výkres s rozměry



## Informace pro objednání

 [g] 6597	Obj. č. 23320.0016
--	-----------------------

## Příklad použití



## Shoda

### Vyhovuje RoHS

Obsahuje olovo - vyhovuje dle výjimek 6a / 6b / 6c

### Obsahuje látky SVHC >0,1% hm.

Obsahuje olovo - seznam SVHC [REACH] k 27.06.2024.

### Obsahuje látky Proposition 65



Olovo může při výskytu způsobit rakovinu a reprodukční poškození.

<https://www.P65Warnings.ca.gov/>

### Bez konfliktních minerálů

Tento produkt neobsahuje žádné látky označené jako "konfliktní minerály" jako je tantal, cín, zlato nebo wolfram z Demokratické republiky Kongo nebo sousedních zemí.