

## Upínače horní • otočné, velikost 82,5

EH 23310.



### Popis produktu

Upínač horní je univerzální mechanický upínací element určený pro snadnou výměnu a komfortní upnutí obrobků pomocí rukou otočného upínacího ramene.

Upínače mají tyto výhody:

- Kompaktní provedení
- Upínací síla max. 30 kN pomocí upínacího šroubu SW 36
- Rameno upínače otočné o 360°
- Upínací zdvih 30 mm
- Upínací výška max. 250 mm
- Integrovaný omezovač upínací výšky pro bezpečné použití
- Snadná a rychlá výměna obrobků, kterou umožňuje pootočení upínače vlevo nebo vpravo. Polohovací kroužek 23310.0351 umožňuje plynulé nastavení s maximální přesností u opakovaného upínání.

### Materiál

- Cementační ocel, tvrzená, bryněvaná a broušená

### Montáž

Upevnění pomocí 4 šroubů M 24 s roztečí děr 100 x 100 mm.

### Další informace

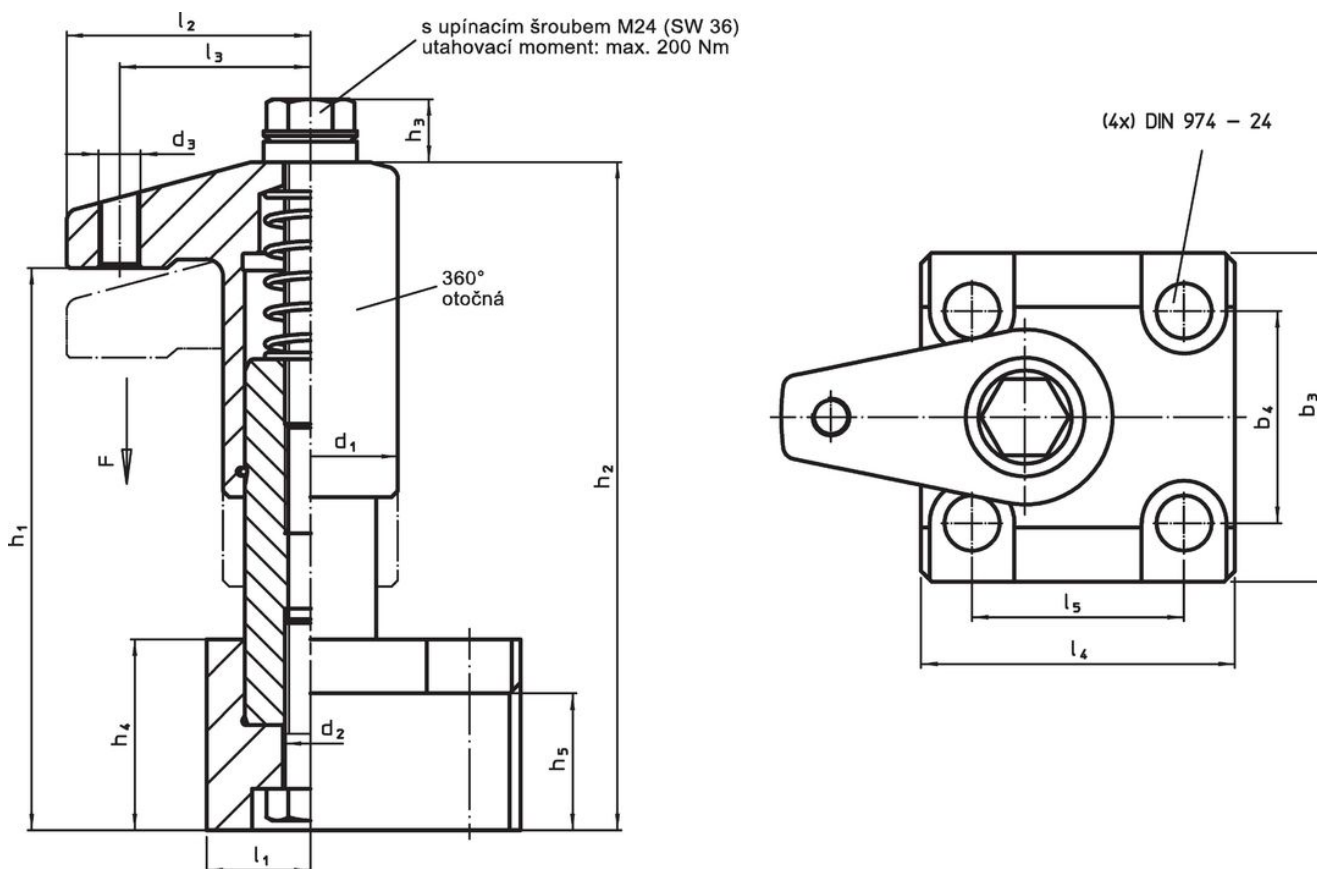
### Odkazy

Upínací výška může být snížena např. výkyvnými opěrkami EH 22730.

### Další produkty

- Polohovací kroužky, pro upínač horní
- Ploché klíče

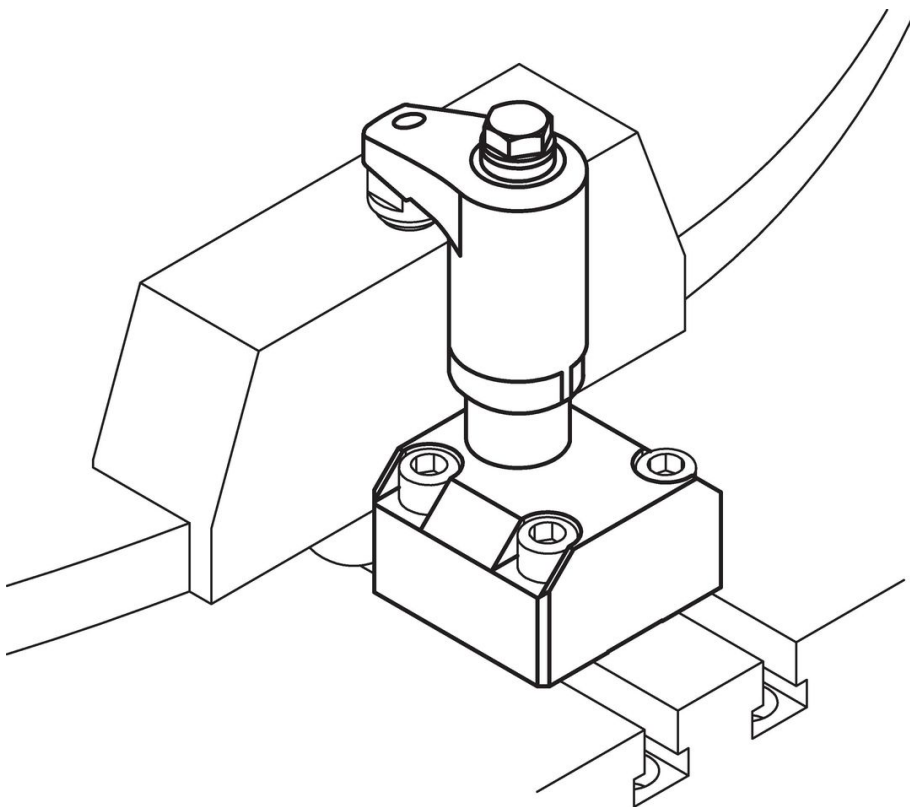
### Výkres s rozměry



## Informace pro objednání

Rozměry															Zdvih [mm]	Upínací síla [kN]	Utahovací moment max. [Nm]	Obj. č.		
d <sub>1</sub>	b <sub>3</sub>	b <sub>4</sub>	d <sub>2</sub>	d <sub>3</sub>	d <sub>4</sub>	h <sub>1</sub>	h <sub>2</sub>	h <sub>3</sub>	h <sub>4</sub>	h <sub>5</sub>	l <sub>1</sub>	l <sub>2</sub>	l <sub>3</sub>	l <sub>4</sub>					l <sub>5</sub>	
[mm]																				
82,5	155	100	M24	M20	49	220 – 250	300 – 330	30	90	65	49	115	91,5	148	100	30	30	200	21	23310.0070

## Příklad použití



## Shoda

### Vyhovuje RoHS

Obsahuje olovo - vyhovuje dle výjimek 6a / 6b / 6c

### Obsahuje látky SVHC >0,1% hm.

Obsahuje olovo - seznam SVHC [REACH] k 23.01.2024

### Obsahuje látky Proposition 65



Olovo může při výskytu způsobit rakovinu a reprodukční poškození.

<https://www.P65Warnings.ca.gov/>

### Bez konfliktních minerálů

Tento produkt neobsahuje žádné látky označené jako "konfliktní minerály" jako je tantal, cín, zlato nebo wolfram z Demokratické republiky Kongo nebo sousedních zemí.